

64741 1000 W 230 V

Halogen-Studiolampen, zweiseitig gesockelt



Anwendungsgebiete

- Professionelle Film- und Fernsehaufnahmen
- Theater- und Konzertbühnen
- Entertainment

Produkteigenschaften

- Betrieb an Netzspannung: 120 V | 230 V | 240 V
- Farbtemperatur: 3.200 K (für professionelle Film- und Fernsehaufnahmen)
- Farbtemperatur: 3.400 K (für höchstmögliche Lichtausbeute)



Produktdatenblatt

Technische Daten

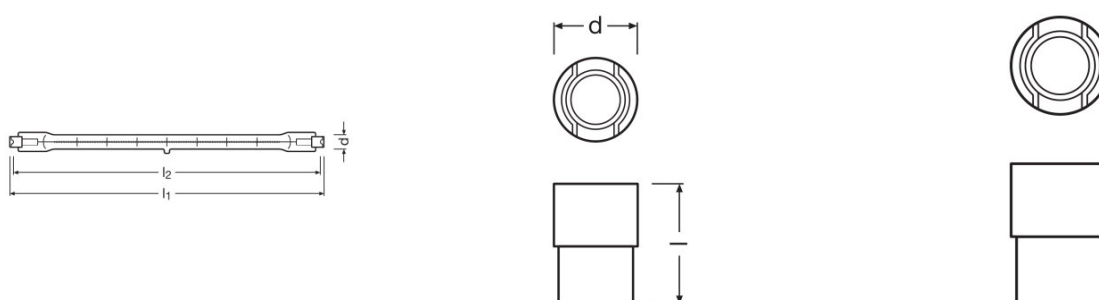
Elektrische Daten

Nennleistung	1000,00 W
Nennspannung	230 V

Photometrische Daten

Farbtemperatur	3200 K
----------------	--------

Abmessungen & Gewicht



Durchmesser	12,0 mm
Länge	185,7 mm
Länge mit Sockel jedoch ohne Sockelstift	185,70 mm

Lebensdauer

Lebensdauer	200 h
-------------	-------

Zusätzliche Produktdaten

Sockel (Normbezeichnung)	R7s
--------------------------	-----

Einsatzmöglichkeiten

Brennstellung	s180
---------------	------

Zertifikate & Standards

EEI – Energieeffizienzklasse	B
------------------------------	---

Klassifikationen

ANSI-Code	EKM
LIF	P2/7

Produktdatenblatt

Bestellnummer	64741 1000W 230
----------------------	-----------------

Länderspezifische Informationen

EAN	METEL-Code	SEG-No.	STK-Nummer	UK Org
4050300209333	OSRH64741	-	4739736	-

Produktdatenblatt

Sicherheitshinweise

Halogenlampen dürfen zur Vermeidung von Personen- oder Sachschäden nur in geeigneten Leuchten betrieben werden, die so konstruiert sind (Schutzsilde, Gitter etc.), dass bei einem eventuellen Lampenplatzer keine Teile/Splitter nach außen dringen können und dass beim Betrieb keine Ultraviolettstrahlung nach außen abgestrahlt werden kann. Ferner ist darauf hinzuweisen, dass beim Betrieb der Lampen verstärkte Wärmeentwicklung auftreten kann. Nähere Hinweise hierzu erhalten Sie auf Anfrage.



s180

Verpackungsinformationen

Produkt-Code	Produkt-Bezeichnung	Verpackungseinheit (Stück pro Einheit)	Abmessungen (Länge x Breite x Höhe)	Volumen	Gewicht brutto
4050300209333	64741 1000 W 230 V	Faltschachtel 1	238 mm x 26 mm x 26 mm	0.16 dm ³	24.20 g
4050300209340	64741 1000 W 230 V	Versandschachtel 12	245 mm x 85 mm x 112 mm	2.33 dm ³	353.40 g

Die genannten Produktnummern beschreiben die kleinste bestellbare Mengeneinheit. Eine Versandeinheit kann mehrere Einzelprodukte beinhalten. Als Bestellmenge verwenden Sie bitte das Ein- oder Mehrfache einer Versandeinheit.

Referenzen / Verweise

Eine Übersicht über Studiolampen finden Sie auf dem Poster: „Halogen-Studiolampen“.

Weitere Informationen zu Halogenlampen für Studio, Bühne und TV können Sie folgender OSRAM-Broschüre entnehmen:

"Good news for show business"

"Halogen High Voltage Lamps" Querverweisliste

Haftungsausschluss

Änderungen und Irrtümer vorbehalten. Vergewissern Sie sich, dass Sie immer den neuesten Stand verwenden.