





ARRILITE 2000 PLUS Service Parts Catalog | Ersatzteil Katalog

Notice / Hinweis:

- i. The Service Parts prices are subject to change without notice. / Preise für Ersatzteile können jederzeit ohne Vorankündigung geändert werden.
- ii. The Service Parts & Assembly Groups are subject to change without notice. / Ersatzteile und Baugruppen können jederzeit ohne Vorankündigung geändert werden.
- iii. The drawings are only for purposes of choosing the correct part number and do NOT show dimensions, specifications, or details. / Die Zeichnungen dienen ausschließlich dem Zweck, die richtige Teilenummer zu wählen. Sie zeigen KEINE Abmessungen, technischen Daten oder Details.
- iv. Please verify that the latest Service Parts Catalog is being used by comparing the Revision number online. / Bitte überprüfen Sie, ob Sie den neusten Ersatzteilkatalog nutzen. Vergleichen Sie die Revisions-Nummern des Kataloges mit der neuesten Version auf unserer Website.
- v. Prices are valid only until a new Service Parts Catalog Revision is released. (Please visit our website or contact our Sales department for additional information.) / Preise sind nur gültig, bis ein neuer Ersatzteilkatalog freigegeben wird. (Bitte besuchen Sie unsere Website oder kontaktieren Sie unsere Verkaufsabteilung für weitere Informationen.)
- vi. For Items marked 'To Be Determined' (TBD) please contact your local ARRI dealer for details. / Für Artikel mit der Aufschrift "To be determined" (TBD) kontaktieren Sie bitte Ihren lokalen ARRI Fachhändler.
- vii.  When you see this symbol please contact a certified Service Partner for information on this part/repair. / Wenn Sie dieses Symbol () sehen, kontaktieren Sie bitte einen zertifizierten Service Partner für Informationen zu diesem Teil / Reparatur.
- viii. Please be aware that there is often more than one option for a spare part (e.g. color, voltage etc.) / Bitte beachten Sie, dass es oft mehr als eine Option je Ersatzteil gibt (z.B. Farbe, Spannung usw.)

Contact / Kontakt:

Please visit our website www.arri.com / Bitte besuchen Sie unsere Website www.arri.com:

- for Product Information & Data Sheets / für Produktinformationen und Datenblätter
- for Software Updates / für Software-Updates
- to locate your local Dealer for Warranty/Repair/Service Part inquiries / um Ihren örtlichen Händler für Garantie- / Reparatur- / Ersatzteilanfragen zu lokalisieren.

ARRILITE 2000 Plus Versions

| Model # | Description |
|------------|--------------------------------------|
| L1.36500.A | 120V, USA and Canada, blue |
| L1.36500.B | 230V, International, bare ends, blue |
| L1.36500.D | 230V, International, with plug, blue |

Technical data subject to change without further notice. © ARRI/2013

In July 2016 we introduced a design improvement for the ARRILITE 2000 Plus

What was affected:

- Top Latch
- Accessory Brackets
- Protection Guard US Version
- Protection Guard EU Version

The design change means that if any of the above mentioned items must be replaced than ALL items must be replaced.

This affects the following serial numbers:

- L1.36500.B 100 to 2184 (EU Version)
- L1.36500.D 100 to 933 (EU Version)
- L1.36500.A 100 to 3213 (US Version)

Please use these Retrofit Sets for fixtures affected (they include all items mentioned above):

L3.0012545 AL2000+ Retrofit Set 2016 EU

L3.0012546 AL2000+ Retrofit Set 2016 US

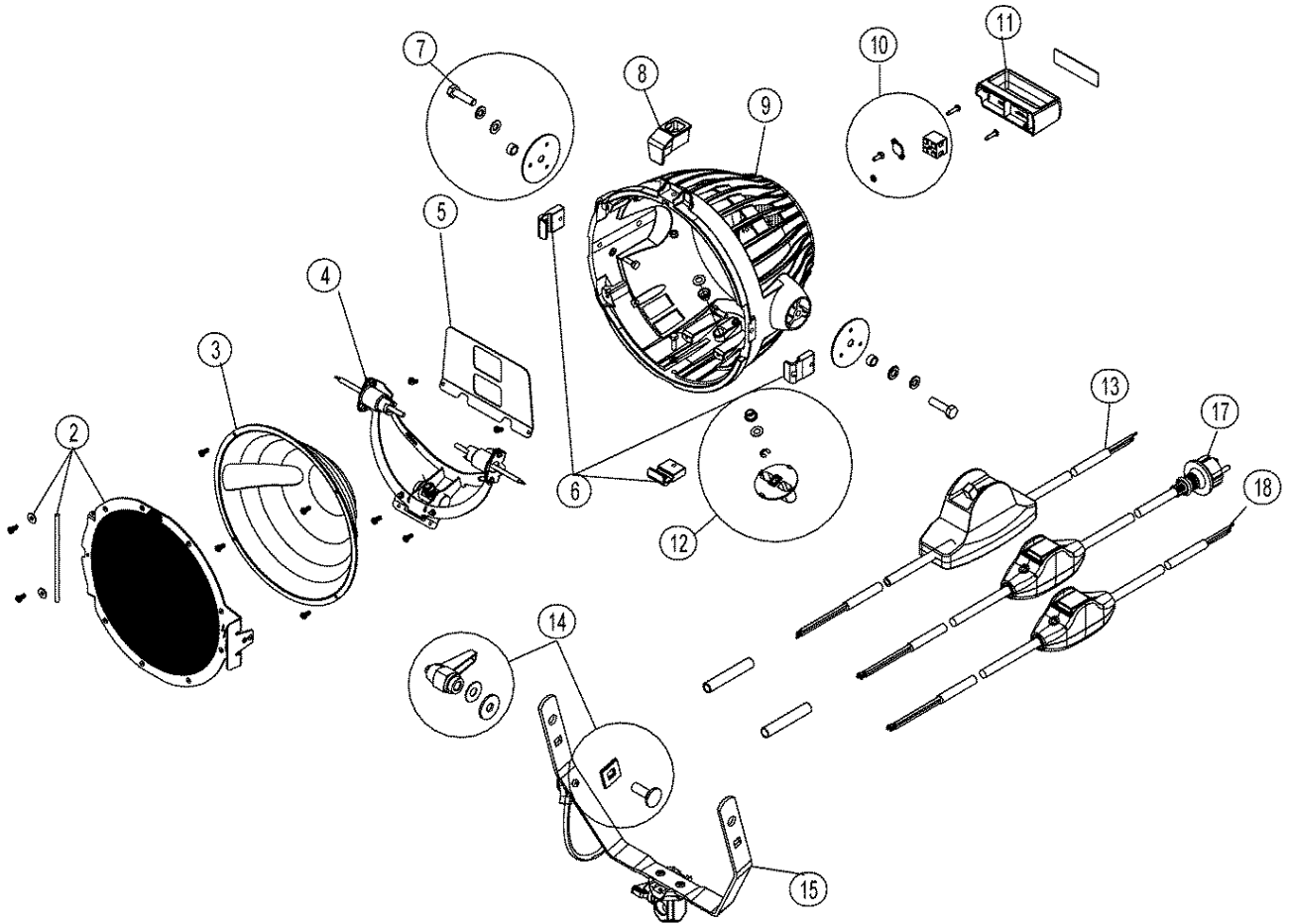
Break-down / Explosion

For lampheads with the following serial numbers please order the spare part numbers below:

- L1.36500.B as of 2185 (EU Version)
- L1.36500.D as of 934 (EU Version)
- L1.36500.A as of 3214 (US Version)

| # | Article # | Description | Beschreibung | Notes: |
|----|------------------------------------|--|--|---|
| 2 | L3.0012541 | Wire Guard with Axis Assy. US Version | Schutzabdeckung & Achse Kpl. US Version | US Version Only |
| 2 | L3.0012542 | Protection Guard with Glass & Axis Assy. EU Version | Schutzabdeckung mit Glass & Achse Kpl. EU Version | EU Version Only discontinued |
| 2 | L3.0022823 | Protection Guard with UV Glass & Axis Assy. EU Version | Schutzabdeckung mit UV Glass & Achse Kpl. EU Version | EU Version only |
| 3 | L4.36512.E | Reflector | Reflektor | |
| 4 | Page 3 Seite 3 | Lampholder Group | Lampenfassung Gruppe | |
| 5 | L4.36515.E | Spillight Cover | Streulichtabdeckung | |
| 6 | L3.0012543 | Accessory brackets | Klauen seitlich | |
| 7 | L4.36510.E | Stirrup Mounting Set | Bügelbefestigungsset | |
| 8 | L3.0012544 | Top latch | Torsicherung | |
| 9 | L4.36511.E | Lamp housing | Lampengehäuse | |
| 10 | L4.36724.E | Terminal Block Set | Elektroset | |
| 11 | L4.36513.E | Hand Grip | Haltegriff | |
| 12 | L4.36518.E | Focus Knob Set | Fokus Knopf Set | |
| 13 | L4.Z79064E | Mains cable UL 7m, AWG14 | Schweinwerferkabel UL 7m, AWG14 | |
| 14 | L4.40705AE | Disk Break Assembly | Klemmbacken (1 Stck.) | |
| 15 | Page 4 Seite 4 | Stirrup Group | Bügel Gruppe | |
| 17 | L4.Z35025E | Mains cables with EU Plug,EN 3m, 1,5mm ² | Netzzuleitung mit Schuko Stecker, EN 3m, 1,5mm ² | |
| 18 | L4.Z31025E | Mains cables 3m 230V A+D with switch without plug | Netzzuleitung 3m, 230 A+D mit Schalter ohne Stecker | |

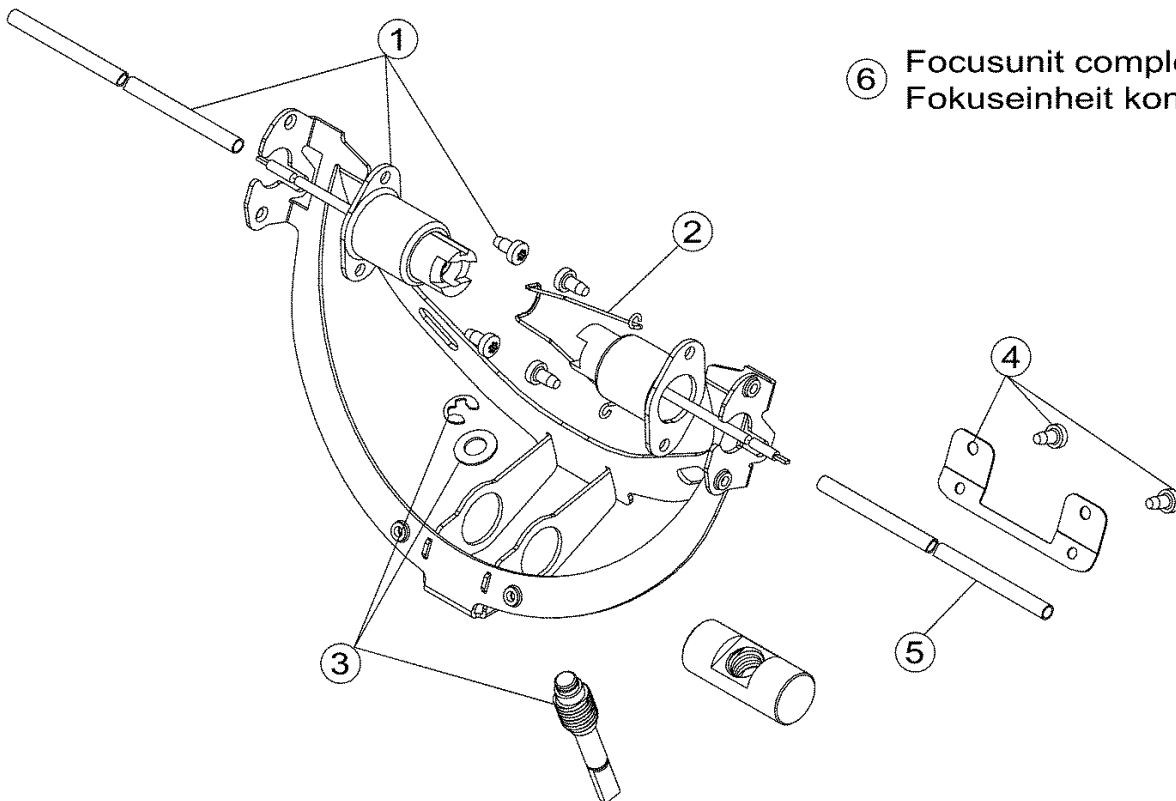
3



Lamp Holder Assembly / Lampenfassung

| # | Article # | Description | Beschreibung | Notes: |
|---|------------|-----------------------------|-------------------|--------|
| 1 | L4.36531.E | Lamp Holder | Lampenfassung | |
| 2 | L4.76539.E | Lamp Alignment | Lampenzentrierung | |
| 3 | L4.36535.E | Focus Axis Assembly | Fokusachse | |
| 4 | L4.36533.E | Focus Spring | Scharnierfeder | |
| 5 | L4.90385.E | Teflon Insulation (10 pcs.) | Teflonschlauch | |
| 6 | L4.36532.E | Focus Unit Assembly | Fokuseinheit kpl. | |

4



⑥ Focusunit complete
Fokuseinheit komplett

Stirrup / Bügel

| # | Article # | Description | Beschreibung | Notes: |
|---|------------|-----------------------------|---|--------|
| 1 | L4.79242.E | Blue cable tie and button | 1 St. Halteleine mit Befestigungs-Knauf | |
| 2 | L4.36540.E | Stirrup cpl. | Haltebügel kpl. | |
| 3 | L4.77057.E | Knob for Stand Mount (10) | 10 St. Klemmschrauben M6 Länge: 25mm | |
| 4 | L4.77145.E | Stirrup socket 16mm (5/8in) | Bügelhülse 16mm | |

5

