



Alphapack 3

3x6,3A Phasenanschnittdimmer

Ausstattungsmerkmale

- 3x6,3A
- DMX-Softpatch
- 3 Kanalregler zur lokalen Steuerung
- Schutzschaltung bei Überlast
- Kanalwahlschalter mit LED
- M10 Montagegewinde (Ober- und Rückseite)
- Sicherungsseilaufnahme
- Optionales Befestigungsmaterial zur Stativmontage
- CE-konform
- ISO9001:2015 zertifiziert

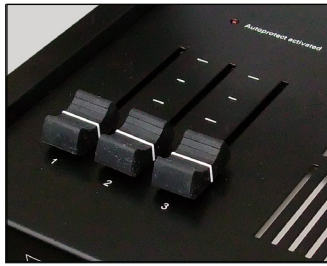
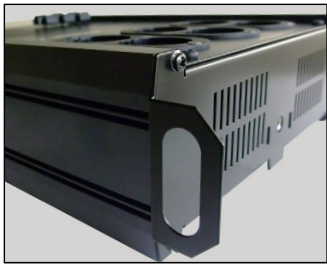


Übersicht

Das Alphapack 3 ist eine universell einsetzbare und qualitativ hochwertige Dimmereinheit mit 3 Kanälen. Die Kanalregler am Gerät kontrollieren die ausgehenden Dimmerkanäle und mischen lokale Ausgabewerte zusammen mit eingehenden DMX-Daten auf HTP-Basis.

Die Serie ist als transportable Dimmereinheit ausgelegt und kann für die Wand- oder Stativmontage verwendet werden.

Eine DMX 512-Schnittstelle ermöglicht die Ansteuerung mit einer separaten DMX-Lichtsteuerung. Die DMX-Adresse kann zwischen 1-512 frei gewählt werden. Eine elektronische Schutzschaltung verhindert Überlastschäden und bietet Sicherheit im täglichen Betrieb.



Bestell-Informationen

0011-000011-00	Alphapack 3 Doppel-Schuko
0011-000012-00	Alphapack 3 Französische Steckdosen
0011-000010-00	Alphapack 3 CEE22
0011-000009-00	Alphapack 3 Schweizer Steckdosen
0011-000021-00	Alphapack 3 Neutrik powerCON TRUE 1
0011-000001-00	Alphapack 3 UK 15A Steckdosen
12614782	Halterung zur Wand-/Stativmontage

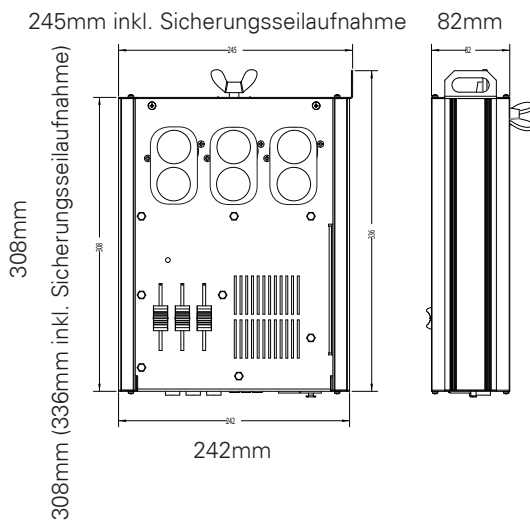
Lieferumfang

Benutzerhandbuch

Optionales Zubehör

Halterung zur Wand-/Stativmontage

Abmessungen



Gewicht: 3,7kg

Produkt-Spezifikationen

- Anzahl der Dimmerkanäle: 3
- Last pro Kanal: 0,2A min. / 6,3A max.
- Gesamtlast pro Dimmer: ab Werk begrenzt auf 10, 13 oder 16A (elektronische Überwachung)
- Voll-Last-tauglich: 100%
- Spannungsversorgung: 1-phasiger Anschluss (200–255V)
- Frequenz: 50Hz
- DMX-Schnittstellen: XLR 5pin (male/female), DMX512-1990
- Last-Ausgänge: verschiedene Ausgangsvarianten (z.B. Schuko, Schweizer Typ 13, CEE22, Französischer Typ E, Neutrik powerCON TRUE 1 usw.).
- Lastabsicherung pro Kanal: über 6,3A Schraub Sicherungen (20mm)
- Kühlsystem: konvektionsgekühlt (ohne Lüfter)
- Abmessungen: 245mm inkl. Sicherungsseilaufnahme (B), 82mm (T), 308mm - 336mm inkl. Sicherungsseilaufnahme (H)
- Gewicht: 3,7kg
- Umgebungstemperaturen im Betrieb: +5°C - 40°C (Luftfeuchtigkeit 5 - 95%, nicht kondensierend)

Wenden Sie sich an die nächste Eaton Niederlassung:

T: +44 (0)1923 495495 F: +44 (0)1633 867880
E: enquiries@zero88.com www.zero88.com

Eaton Lighting Systems
Usk House, Lakeside,
Llantarnam Park,
Cwmbran, Torfaen, NP44 3HD. UK
eatonlightingsystems.com

© 2018 Eaton
Alle Rechte vorbehalten.

Alphapack3_Datenblatt_DE_Rev3_0418

Technische Änderungen an den aufgeführten Produkten, sowie Irrtümer und Druckfehler vorbehalten.

Eaton ist ein eingetragenes Warenzeichen.

Alle anderen Marken sind Eigentum der jeweiligen Unternehmen.