



True Blue D40 Service Parts Catalog | Ersatzteil Katalog

Notice / Hinweis:

- i. The Service Parts prices are subject to change without notice. / Preise für Ersatzteile können jederzeit ohne Vorankündigung geändert werden.
- ii. The Service Parts & Assembly Groups are subject to change without notice. / Ersatzteile und Baugruppen können jederzeit ohne Vorankündigung geändert werden.
- iii. The drawings are only for purposes of choosing the correct part number and do NOT show dimensions, specifications, or details. / Die Zeichnungen dienen ausschließlich dem Zweck, die richtige Teilenummer zu wählen. Sie zeigen KEINE Abmessungen, technischen Daten oder Details.
- iv. Please verify that the latest Service Parts Catalog is being used by comparing the Revision number online. / Bitte überprüfen Sie, ob Sie den neusten Ersatzteilkatalog nutzen. Vergleichen sie die Revisions-Nummern des Kataloges mit der neuesten Version auf unserer Website.
- v. Prices are valid only until a new Service Parts Catalog Revision is released. (Please visit our website or contact our Sales department for additional information.) / Preise sind nur gültig, bis ein neuer Ersatzteilkatalog freigegeben wird. (Bitte besuchen Sie unsere Website oder kontaktieren Sie unsere Verkaufsabteilung für weitere Informationen.)
- vi. For Items marked 'To Be Determined' (TBD) please contact your local ARRI dealer for details. / Für Artikel mit der Aufschrift "To be determined" (TBD) kontaktieren Sie bitte Ihren lokalen ARRI Fachhändler.
- vii. Δ When you see this symbol please contact a certified Service Partner for information on this part/repair. / Wenn Sie dieses Symbol (Δ) sehen, kontaktieren Sie bitte einen zertifizierten Service Partner für Informationen zu diesem Teil / Reparatur.
- viii. Please be aware that there is often more than one option for a Service part (e.g. color, voltage etc.) / Bitte beachten Sie, dass es oft mehr als eine Option je Ersatzteil gibt (z.B. Farbe, Spannung usw.)

Contact / Kontakt:

Please visit our website www.arri.com: / Bitte besuchen Sie unsere Website www.arri.com:

- for Product Information & Data Sheets / für Produktinformationen und Datenblätter
- for Software Updates / für Software-Updates
- to locate your local Dealer for Warranty/Repair/ Service Part inquiries / um Ihren örtlichen Händler für Garantie- / Reparatur- / Ersatzteilanfragen zu lokalisieren.

D40 Versions

Model #	Description
L1.34000.A	Location model Int. Con. blue/silver
L1.34000.B	Location model Int. Con. blue/silver
L1.34000.F	Location model getr. TV Con. blue/silver
L1.34005.A	Location model Int. Con. black
L1.34005.B	Location model Int. Con. black
L1.34005.F	Location model getr. TV Con. black

2

Important Notice:

Please make sure to order the service part in the correct version.
There are many options:

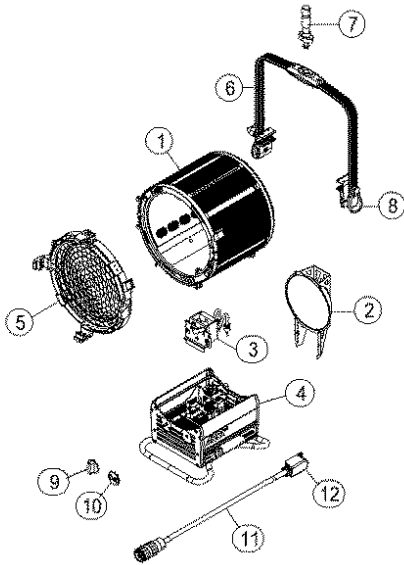
- ✓ Color (Blue, Silver, Black)
- ✓ Power Cable/Plug (US, EU, German TV)
- ✓ Accessory Brackets and Latches
- ✓ Spigot, etc.

Please read the version number and order accordingly

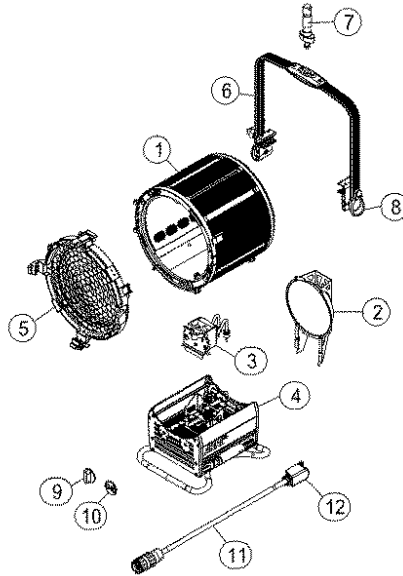
D40 Break-down / Explosion

#	Article #	Description	Beschreibung	Notes:
1	Page 4/5 Seite 4/5	Housing Group	Gehäuse	
2	Page 6 Seite 6	Reflector Holder Group	Reflektorhalterung Gruppe	
3	Page 7 Seite 7	Lamp Holder Group	Lampenfassung Gruppe	
4	Page 8/9 Seite 8/9	Base Group	Bodenwanne Gruppe	
5	Page 10 Seite 10	Lens Door Group	Linsengehäuse Gruppe	
6	Page 13/14 Seite 13/14	Stirrup Manual Group	Bügel Manual Gruppe	
7	Page 15 Seite 15	Set Spigot Group	Set Halterungszapfen Gruppe	
8	Page 16 Seite 16	Cable Tie Blue Group	Kabelhalter Gruppe	
9	L4.40715.E	Focus knob (1 pc)	Fokusknopf (1 pc), T2, ST1, ST2, T5, ST5, D5, D12, D25,	
10	L4.4071911	Cover with ID D40 (1 pc) for guide rail and sheet metal screw (1 pc 3.5x9.5mm)	Typknopf D40 (1 St.) mit Blechschraube (1 St. 3,5x9,5mm), D40	
11	L4.S0401AE	Mains cable 2500W-4000W UL	Scheinwerferkabel 2500W-4000W UL	
11	L4.S0401BE	Mains cable 2500W-4000W EN	Scheinwerferkabel 2500W-4000W EN	
11	L4.S0401FE	Mains cable 2500W-4000W germ. TV	Scheinwerferkabel 2500W-4000W DF-Norm	
12	Page 16 Seite 16	Cable Outlet Daylight large	Kabelausgang groß, M40,D25, D40	

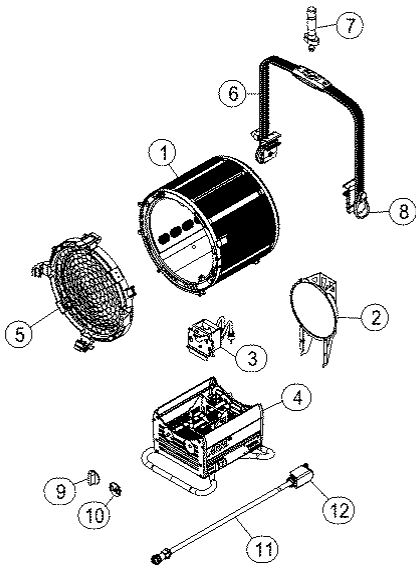
Version A



Version B



Version F



Retrofitkit to upgrade D40 lampheads from Tyco connector or black box to the new cable outlet/
Umrüstsatz von Tyco-Stecker oder Black Box auf den neuen Kabelausgang

L4.33691.E

blue/silver version
 blau/silber Version

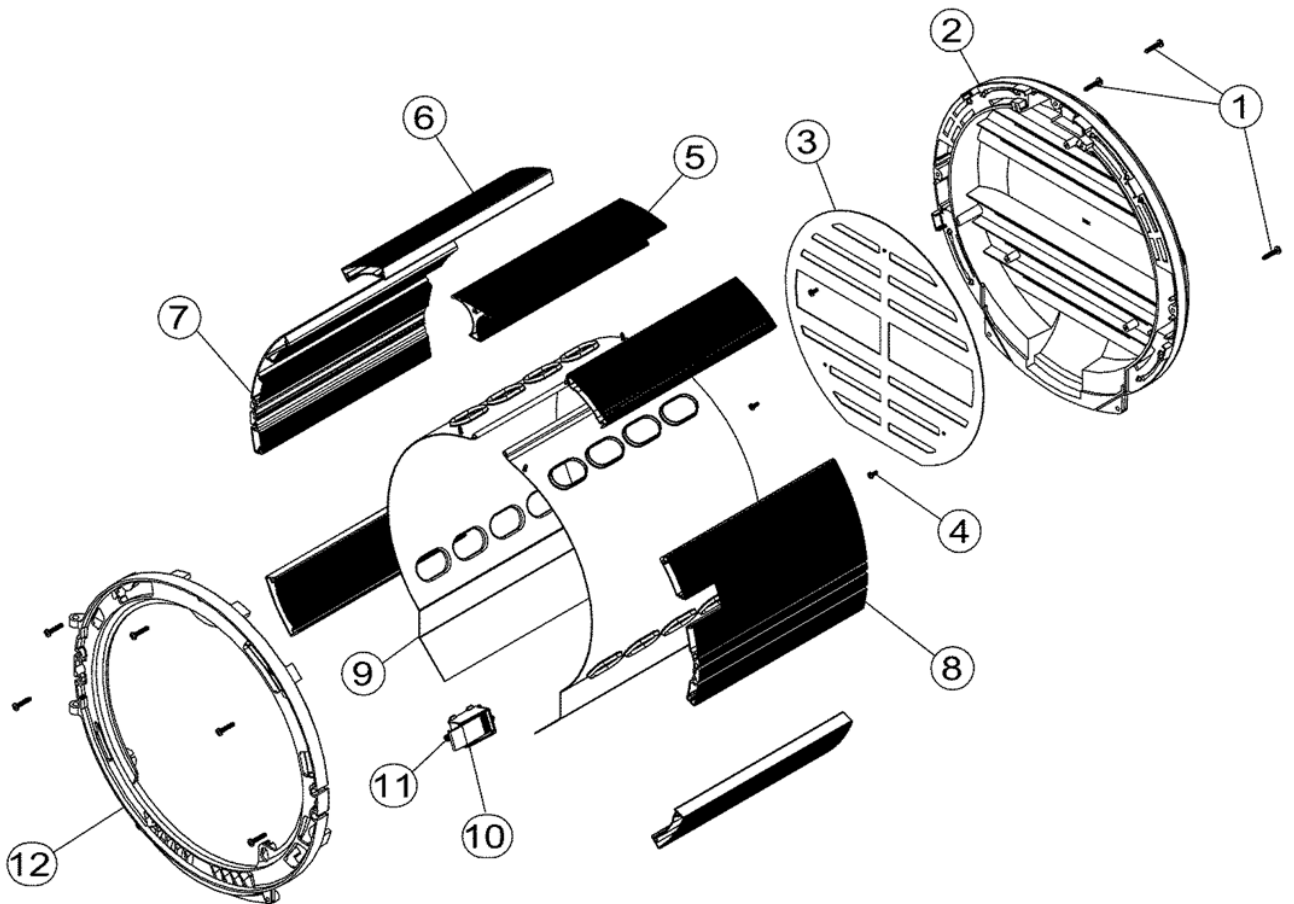
L4.33691BE

black version
 schwarze Version

D40 Housing | D40 Gehäuse

#	Article #	Description	Beschreibung	Notes:
1	L4.42016.E	Sheet metal screws (20 pcs 4.2x22mm)	Blechschauben (20St.4,2x22mm)	
2	L4.41033.E	Rear casting blue (1 pc) and sheet metal screws (3 pcs 4.2x 22mm)	Rückteil blau (1 St.) mit Blechschauben (2 St.4,2x22mm)	
2	L4.41033ZE	Rear casting black (1 pc) and sheet metal screws (3 pcs 4.2x22mm)	Rückteil schwarz (1 St.) mit Blechschauben (2 St.4,2x22mm)	
3	L4.41039.E	Spill light cover for rear casting (1 pc) and sheet metal screws (3 pcs 3.5x9.5mm)	Streulicht-Abdeckblech (1 St.) für Rückteil mit Blechschauben (3 St.3,5x9,5mm)	
4	L4.42015.E	Sheet metal screws (6 pcs 3.5x 9.5mm)	Blechschauben (6 St.3,5x9,5mm)	
5	L4.40785.E	Extrusion top silver (1 pc) and sheet metal screws (2 pcs 4.2x22mm)	Rillenprofil oben silber (1 St.) mit Blechschauben (2 St. 4,2x 22mm)	
5	L4.40785ZE	Extrusion top schwarz (1 pc) and sheet metal screws (2 pcs 4.2x 22mm)	Rillenprofil oben schwarz (1 St.) mit Blechschauben (2 St.4,2x 22mm)	
6	L4.40788.E	Side extrusion silver (1 pc) and sheet metal screws (2 pcs 4.2x22mm)	Rillenprofil seitlich silber (1 St.) und Blechschauben (2 St. 4,2x 22mm)	
6	L4.40788ZE	Side extrusion black (1 pc) and sheet metal screws (2 pcs 4.2x 22mm)	Rillenprofil seitlich schwarz (1 St.) und Blechschauben (2 St. 4,2x 22mm)	
7	L4.41034.E	Extrusion right silver (1 pc) and sheet metal screws (2 pcs 4.2x 22mm)	Rillenprofil rechts silber (1 St.) mit Blechschauben (2 St. 4,2x22mm)	
7	L4.41034ZE	Extrusion right schwarz (1 pc) and sheet metal screws (2 pcs 4.2x22mm)	Rillenprofil rechts schwarz (1 St.) mit Blechschauben (2 St. 4,2x22mm)	
8	L4.41037.E	Extrusion left silver (1 pc) and sheet metal screws (2 pcs 4.2x22mm)	Rillenprofil links silber (1 St.) mit Blechschauben (2 St. 4,2x22mm)	
8	L4.41037ZE	Extrusion left black(1 pc) and sheet metal screws (2 pcs 4.2x22mm)	Rillenprofil links schwarz (1 St.) mit Blechschauben (2 St. 4,2x22mm)	
9	L4.41036.E	Internal baffle left or right (1 pc) and sheet metal screws (2 pcs 3.5x9.5mm)	Mantelstromblech links oder rechts (1 St.) mit Blechschauben (2 St. 3,5x9,5mm)	
10	L4.40641.E	Lens door catch cpl. (1 pc) with adjustment screw (1 pc)	Schnapphaken (1 St.) f. Linsenfassung mit Einstell-Schraube (1 St.)	
11	L4.40638.E	Adjustment screw (1 pc) for lens door catch	Einstell-Schraube (1 St.) des Schnapphakens der Linsenfassung	
12	L4.41032.E	Front casting blue (1 pc) and sheet metal screws (5 pcs 4.2x22mm)	Frontteil blau (1 St.) mit Blechschauben (5 St. 4,2x22mm)	
12	L4.41032ZE	Front casting black (1 pc) and sheet metal screws (5 pcs 4.2x22mm),	Frontteil schwarz(1 St.) mit Blechschauben (5 St. 4,2x22mm)	

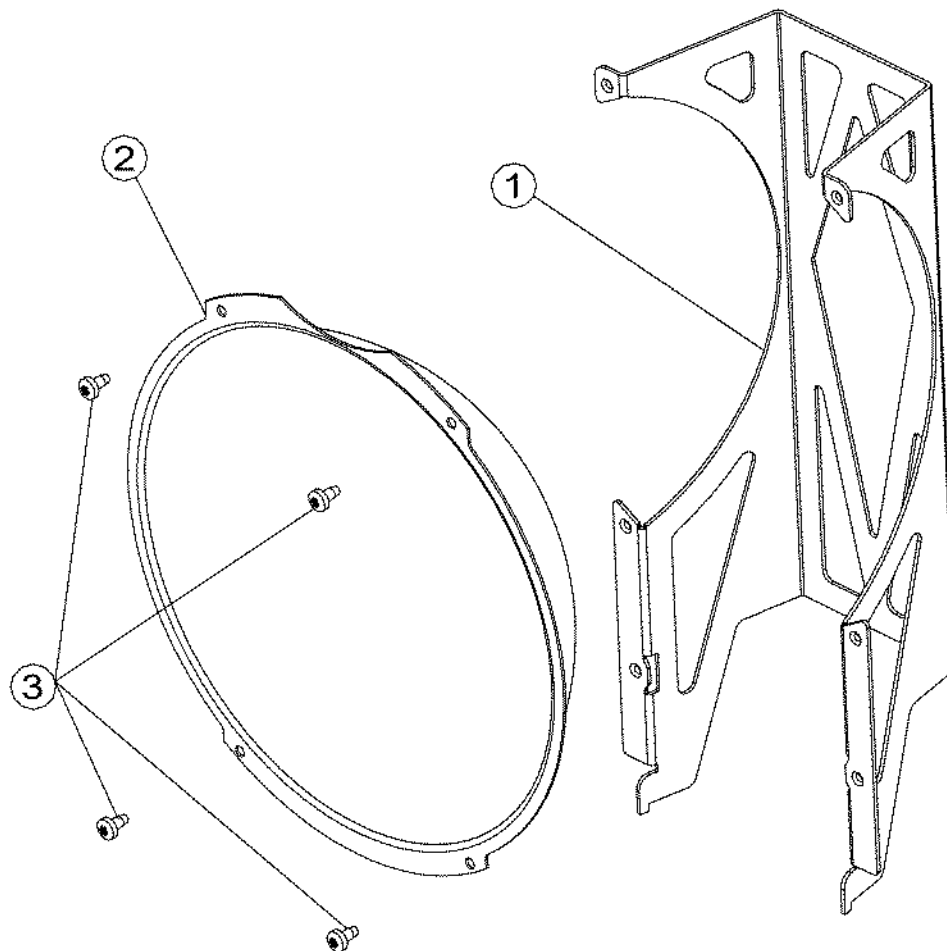
5



D40 Reflector holder | D40 Reflektorhalterung

#	Article #	Description	Beschreibung	Notes:
1	L4.41081.E	Reflector holder (1 pc) and screws (4 pcs M4x8mm, self-tapping)	Reflektorhalter (1 St.) und Schrauben (4 St. M4x8mm, selbstfurchend),	
2	L4.40832.E	Reflector (1 pc) and screws (4 pcs M4x8mm, self-tapping)	Reflektor (1 St.) mit Schrauben (3 St. M4x8mm,selbstfurchend)	
3	L4.42026.E	Screws (20 pcs M4x8mm,self-tapping)	Schrauben (20 St.M4x8mm, selbstfurchend)	

6

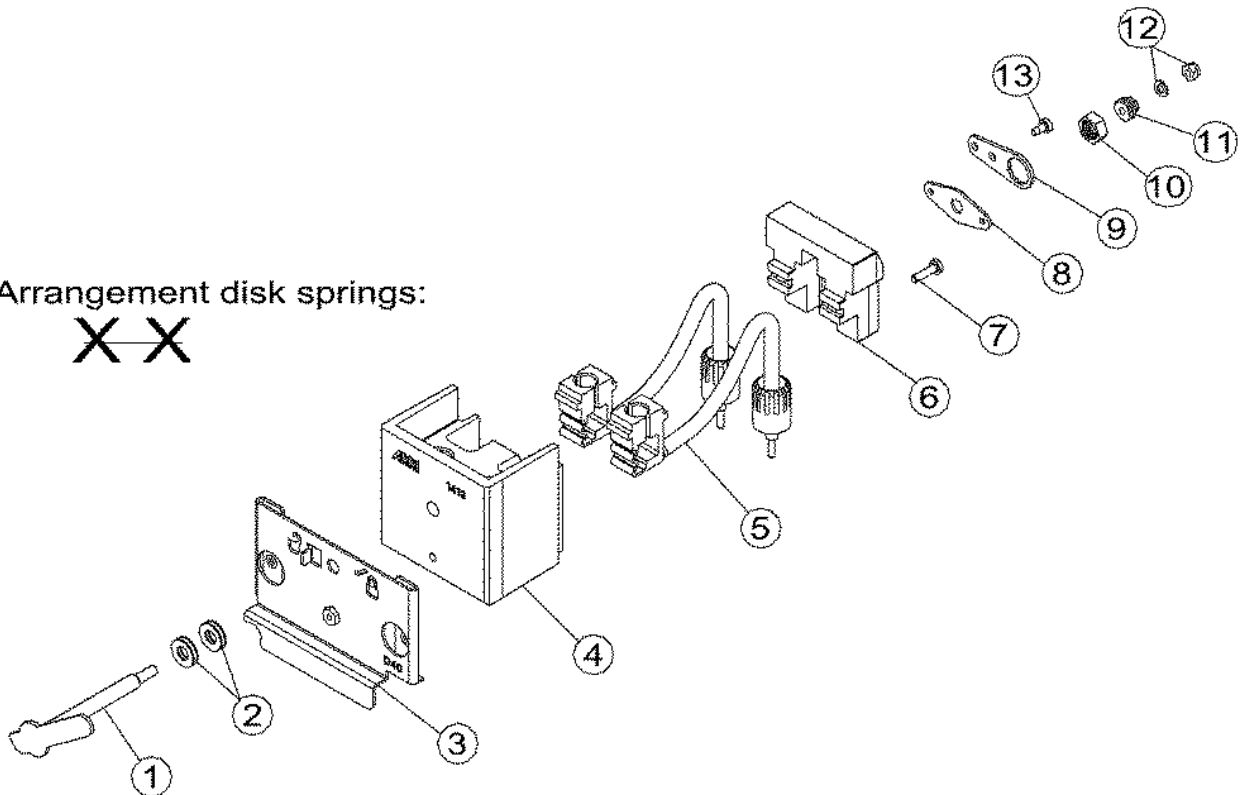


D40 Lamp holder | D40 Lampenhalterung

#	Article #	Description	Beschreibung	Notes:
1	L4.33758.E	Lamp lock shaft (1 pc) and disk springs (8 pcs)	Lampenfassungs-Klemmhebel (1 St.) mit Tellerfedern (8 St.)	
2	L4.42113.E	Disk springs (8 pcs) for lamp lock shaft	Tellerfedern (8 St.) für Lampenfassungs-Klemmhebel	
3	L4.34027.E	Lamp holder plate front (1 pc) and screws (2 pcs M4x8mm, self-tapping)	Lampenfassungs-Klemmplatte vorne (1 St.) mit Schrauben (2 St. M4x8mm, selbstfurchend)	
4	L4.73536.E	Lamp holder ceramic front (1 pc)	Keramik f. Lampenfassung vorne (1 St.)	
5	L4.33708.E	Lamp holder contact with connection cable (1 pc)	Lampenkontakt mit Anschlusskabel (1 St.)	
6	L4.73537.E	Lamp holder ceramic rear (1 pc)	Keramik f. Lampenfassung hinten (1 St.)	
7	L4.42114.E	Lens head screw (4 pcs M4x16mm)	Linsenschraube (4 St. M4x16mm)	
8	L4.33763.E	Lamp holder plate rear (1 pc)	Klemmplatte f. Lampenfassung hinten (1 St.)	
9	L4.40697.E	Lamp holder locking plate (1 pc)	Klemmblech (1 St.) für Lampenfassung, ,	
10	L4.40696.E	Hexagon locking nut (1 pc) for lamp holder locking	Sechskant-Klemmmutter (1 St.) für Lampenfassung,	
11	L4.40695.E	Threaded insert (1 pc) for lamp holder locking shaft	Gewindeeinsatz (1 St.) für Lampenfassung	
12	L4.42005.E	Spring washer (1 pc) and hexagon nut (1 pc M5) for lamp holder locking	Federring (1 St.) und Sechskantmutter (1 St. M5) f. Lampenfassung	
13	L4.42026.E	Screws (20 pcs M4x8mm, self-tapping)	Schrauben (20 St. M4x8mm, selbstfurchend)	

7

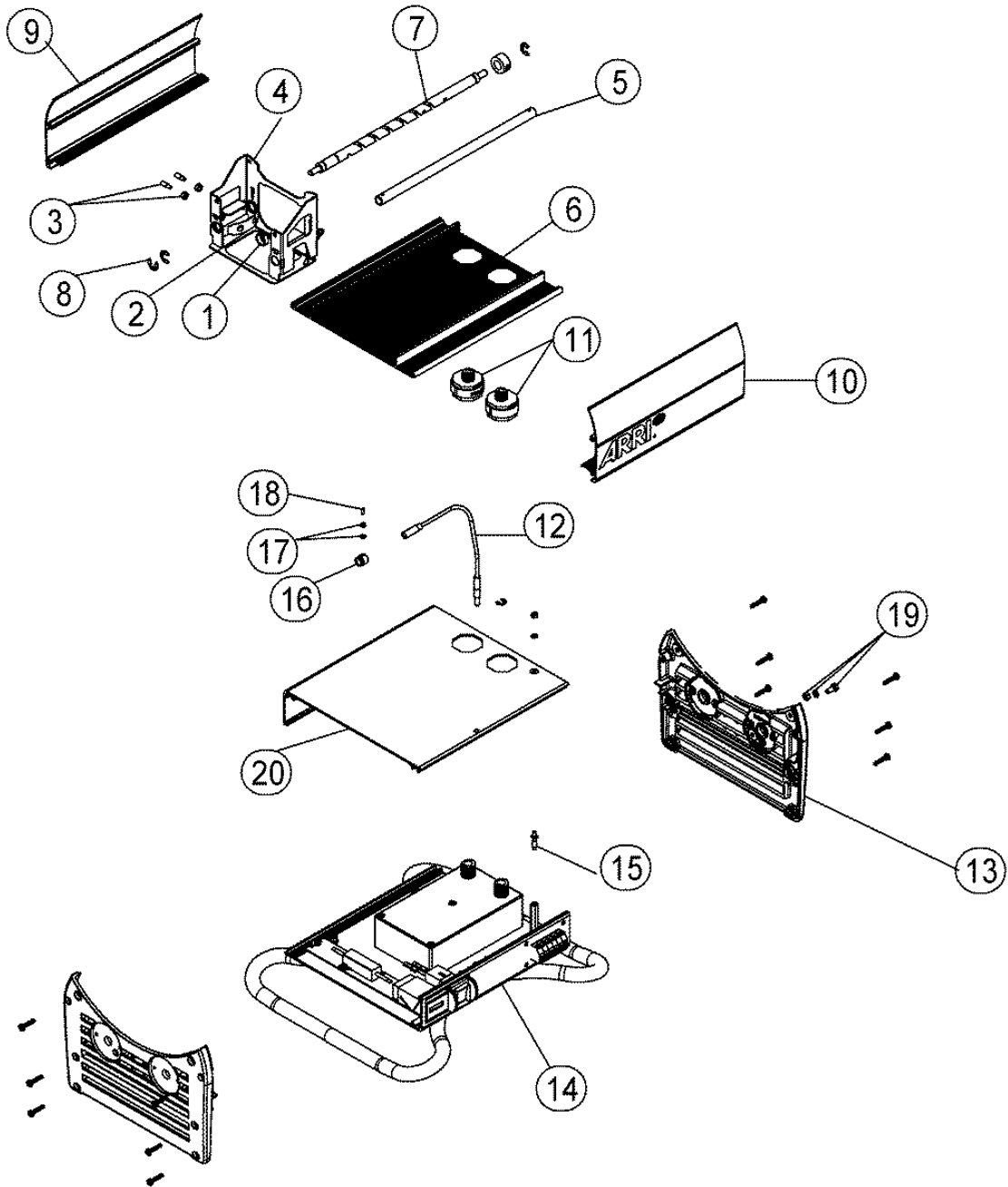
Arrangement disk springs:



D40 Base | D40 Bodenwanne

#	Article #	Description	Beschreibung	Notes:
1	L4.40683.E	Slide bearing (1 pc) for movement of lamp carriage on guide rail	Gleitbuchse (1 St.) für den Transport des Fokusschlittens auf der Leitspindel	
2	L4.40680.E	Lamp carriage friction spring (1 pc)	Bremsfeder (1 St.) für Friktion des Fokusschlittens auf der Fokusspindel	
3	L4.40682.E	Lampholder guide pins (2 pcs) and nuts (2 pcs)	Fokus-Führungsstifte (2 St.) mit Sicherungsmuttern (2 St.)	
4	L4.40679UE	Lamp carriage (1 pc) with focus guide pins (2 pcs) nuts (2 pcs), friction spring (1 pc) and slide bearing (1 pc)	Fassungsträger (1 St.) mit Führungsstiften (2 St.), Muttern (2 St.), Bremsfeder (1 St.) und Gleitbuchse (1 St.)	
5	L4.40807.E	Guide rail (1 pc) and sheet metal screws (2 pcs 3.5x9.5mm)	Leitspindel (1 St.) mit Blechschrauben (2 St. 3,5x9,5mm)	
6	L4.33686.E	Bottom panel black (1 pc) and sheet metal screws (4 pcs 4.2x22mm)	Bodenblech schwarz (1 St.) mit Blechschrauben (4 St. 4,2x22mm)	
7	L4.40811.E	Focus spindle (1 pc) and retaining rings (4 pcs)	Fokusspindel (1 St.) mit Sicherungsrings (4 St.)	
7	L3.0008288	Focus spindle (NEW VERSION)	Fokusspindel (NEUE VERSION)	
8	L4.42013.E	Retaining rings (4 pcs) for focus spindle	Sicherungsscheiben (4 St.) für Fokusspindel	
9	L4.33684.E	Side panel right silver (1 pc) and sheet metal screws (4 pcs 4.2x22mm)	Seitenblech rechts silber (1 St.) mit Blechschrauben (4 St. 4,2x22mm)	
9	L4.33684BE	Side panel right black (1 pc) and sheet metal screws (4 pcs 4.2x22mm)	Seitenblech rechts schwarz (1 St.) mit Blechschrauben (4 St. 4,2x22mm)	
10	L4.33685.E	Side panel left silver (1 pc) and sheet metal screws (4 pcs 4.2x22mm)	Seitenblech links silber (1 St.) mit Blechschrauben (4 St. 4,2x22mm),	
10	L4.33685BE	Side panel left black (1 pc) and sheet metal screws (4 pcs 4.2x22mm)	Seitenblech links schwarz (1 St.) mit Blechschrauben (4 St. 4,2x22mm)	
11	L4.33761.E	Bushing (2 pcs)	Isolierbuchse (2 St.)	
12	L4.33687.E	Safety Switch (1 pc)	Bodenzug (1 St.)	
13	L4.33682ZE	Base casting front or rear blue (1pc) and sheet metal screws (4 pcs 4.2x22)	Wannenstirnteil vorne oder hinten blau (1 St.) mit Blechschrauben (4 St. 4,2x22mm)	
13	L4.33682UE	Base casting front or rear black (1 pc) and sheet metal screws (4 pcs 4.2x22)	Wannenstirnteil vorne oder hinten schwarz (1 St.) mit Blechschrauben (4 St. 4,2x22mm)	
14	Page 11 Seite 11	Ignitor Housing Group	Zündergerätgehäuse Gruppe	
14	Page 11 Seite 11	Ignitor Housing Group black	Zündergerätgehäuse schwarz	
15	L4.41115.E	Plate fin connector (1 pc)	Lamellenstecker (1 St.)	
16	L4.33798.E	Ring (1 pc)	Ring (1 St.)	
17	L4.42115.E	Set of screws, washer(1 pc), hexagon bolt (1 pc)	Schraubenset, Schraube (1 St.) Sechskantmutter (1 St.)	
18	L4.42116.E	Threaded pin (1 pc)	Gewindestift (1 St.)	
19	L4.42117.E	Set of screws (1 pc hexagon bolt M5x12mm, 1pc washer, 1 pc hexagon nut)	Schraubenset (1 St. Sechskant-schraube M5x12mm, 1 St. Sechskantmutter M5, 1 St. Feder-ring)	
20	L4.33692.E	Top jacket black (1 pc) and sheet metal screws (4 pcs 4.2x22mm)	Schale Oberteil schwarz (1 St.) mit Blechschrauben (4 St. 4,2x22mm)	

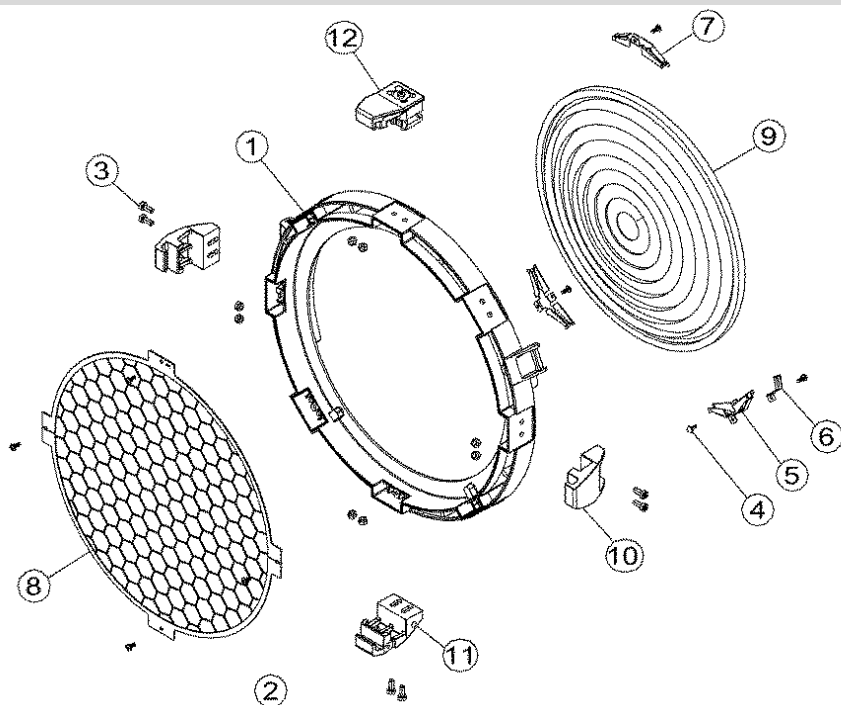
9



D40 Lens Door | D40 Linsengehäuse

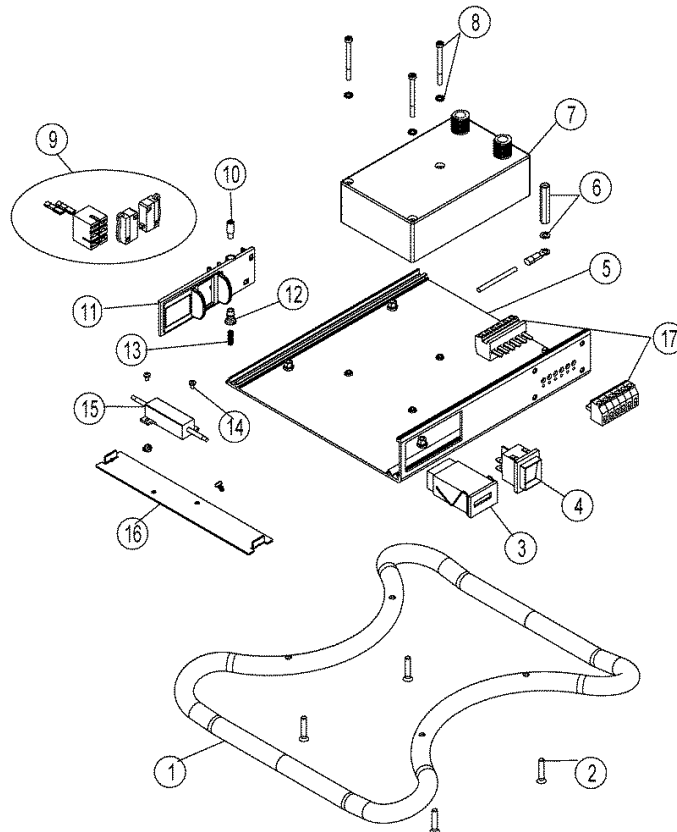
#	Article #	Description	Beschreibung	Notes:
1	L4.41042.E	Lens door (1 pc) with screws (8 pcs M5x12mm) and nuts (8 pcs)	Linsenfassung (1 St.) mit Zylinderschrauben (8 St. M5x 12mm) und Muttern (8 St.)	
2	L4.42019ZE	Slotted screws (2 pcs M5x22mm)	Zapfenschrauben (2 St. M5x 22mm)	
3	L4.42018.E	Screws (8 pcs M5x12mm) and nuts (8 pcs) for accessory brackets	Schrauben für Halteklauen (8 St. M5x12mm und 8 St. Muttern)	
4	L4.40655.E	Safety switch actuator pin (1 pc) for lens door opening spring	Haltepin (1 St.) für Toröffner-Feder	
5	L4.40798.E	Lens door opening spring (1 pc),	Toröffner-Feder (1 St.) für Linsenfassung	
6	L4.42015.E	Sheet metal screws (6 pcs 3.5x9.5mm)	Blechschauben (6 St. 3,5x9,5mm)	
7	L4.40796.E	Lens holding springs (3 pcs) and sheet metal screws (3 pcs 3.5x 9.5mm)	Linsenhaltefedern (3 St.) mit Blechschauben (3 St. 3,5x 9,5mm)	
8	L4.41043.E	Safety mesh (1 pc) and sheet metal screws (4 pcs 3.5x9.5mm)	Schutzgitter (1 St.) mit Blechschauben (4 St. 3,5x9,5mm)	
9	L4.83090.E	Fresnel lens, 300mm (11,8in)	Stufenlinse 300mm	
10	L4.40654LE	Accessory bracket sidal (1 pc), US version bottom also, with screws (2 pcs M5x12mm) and nuts (2 pcs)	Halteklaua seitlich (1 St.), bei US-Version auch unten, ohne Bohrung für Sicherungsseil und Gewinde für Torhaken, mit Schrauben (2 St. M5x12mm) und Muttern (2 St.)	
11	Page 17 Seite 17	Accessory Bracket Bottom with Safety Hook	2 Sicherung unten mit Sicherheitshaken	
12	Page 12 Seite 12	Top latch "Lift & Turn"	Schnappverschluss "Anheben & Drehen"	
+	L4.90396.E	Screw for Lensdoor Axis long (10 pcs) for 2 pcs only please order L4.42019ZE	Zapfenschraube für Torhalterung lang (10 St.) Für 2 Stück bitte L4.42019ZE bestellen	

10



D40 Ignitor Housing | D40 Zündgerät Gehäuse

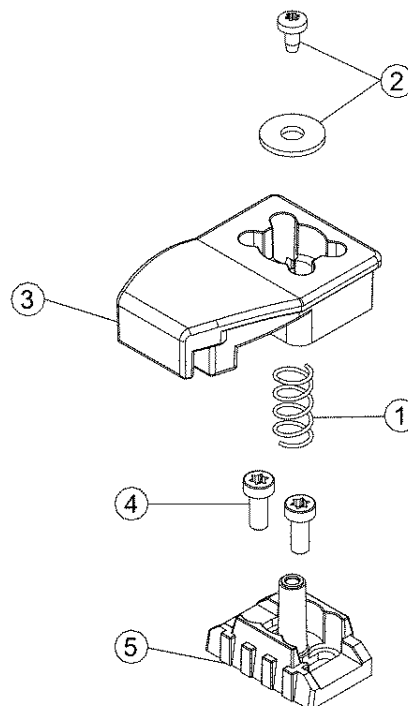
#	Article #	Description	Beschreibung	Notes:
1	L4.33702.E	Skid with countersink screws (4 pcs)	Kufe mit Senkschrauben (4 St.)	
2	L4.42125.E	Counter sunk screws (4 pcs M5x25)	Senkschrauben (4 St. M5x25)	
3	L4.77678.E	Electronic hour counter, new version, inclusive clamp	Betriebsstundenzähler, neue Version, inkl. Klammer	
4	L4.42121.E	Rocker switch blue (1 pc)	Wippschalter blau (1 St.),	
5	L4.33695.E	Base plate for ignitor (1pc)	Schale für Zündgerät (1 Stck)	
6	L4.33745.E	Grounding nut (1 pc) withs pring washer (1 pc)	Erdungsmutter (1 St.) mit Federring (1 St.)	
7	L4.33701.E	Ignitor	Zündgerät	
8	L4.42126.E	Hexagon head screw (3 pcs M4x4,5) and serrated locking washer (3 pcs),	Zylinderschrauben (3 St. M4x4,5) und Fächerscheiben (3 St.)	
9	L4.33749.E	Wiring harness with safety switch (1 pc),	Kabelbaum mit Sicherheitsschalter (1 St.)	
10	L4.42123.E	Dog point screw (1 pc M5x12)	Zapfenschraube (1 St. M5x12)	
11	L4.33696.E	Bracket (1 pc)	Konsole (1 St.)	
12	L4.33747.E	Actuating cam (1 pc)	Schaltnocke (1 St.)	
13	L4.42124.E	Compression spring (1 pc)	Druckfeder (1 St.)	
14	L4.42105.E	Sheet metal screws (6 pcs 3,5x6,5)	Blehschrauben (6 St. 3,5x6,5)	
15	L4.73455.E	Compensating resistance for electronic hour counter with screws (2 pcs)and metric screws (2 pcs)	Vorwiderstand kpl. für elektronischen Betriebsstundenzähler mit Blehschrauben (2 St.) und Linsenschrauben (2 St.)	
16	L4.33700.E	Drawer (1 pc) with sheet metal screws (2 pcs M3.5x6.5)	Einschub (1 St.) mit Blehschrauben (2 St. M3,5x6,5)	
17	L4.90350.E	Terminal block (labeled) (1 pc)	Steckerverbindung (1 St.)	



D40 Top latch „Lift & Turn“ | D40 Schnappverschluss „Anheben & Drehen“

#	Article #	Description	Beschreibung	Notes:
1	L4.42021.E	Pressure springs (4 pcs) for top latch Lift & Turn	Druckfedern (4 St.) für Torsicherung Lift & Turn	
2	L4.42038.E	Screw (1 pc M4x8mm, self-tapping) and washer (1 pc) for top latch Lift & Turn	Schraube (1 St. M4x8mm, selbst-furchend) und Scheibe (1 St.) für Torsicherung Lift & Turn	
3	L4.40661LE	Top latch Lift & Turn (1 pc), screw (1 pc M4x8mm, self-tapping), spring (1 pc) and washer (2 pcs), without top latch socket	Torsicherungsklaue Lift & Turn (1 St.) mit Schraube (2 St. M4x8mm, selbstfurchend), Druckfeder (1 St.) und Scheiben (2 St.), ohne Lagerbock	
4	L4.42019.E	Slotted screws (2 pcs M5x12mm)	Zapfenschrauben (2 St. M5x12mm)	
5	L4.40662LE	Top latch socket Lift & Turn (1 pc) with screw (1 pc M4x8mm, self-tapping), washer (1 pc), pressure spring (1 pc), screws (2 pcs M5x12mm) and nuts (2 pcs)	Lagerbock Lift & Turn (1 St.) mit Schraube (1 St. M4x8mm, selbstfurchend), Scheibe (1 St.), Druckfeder (1 St.), Schrauben (2 St. M5x12mm) und Muttern (2 St.) für Torsicherung	

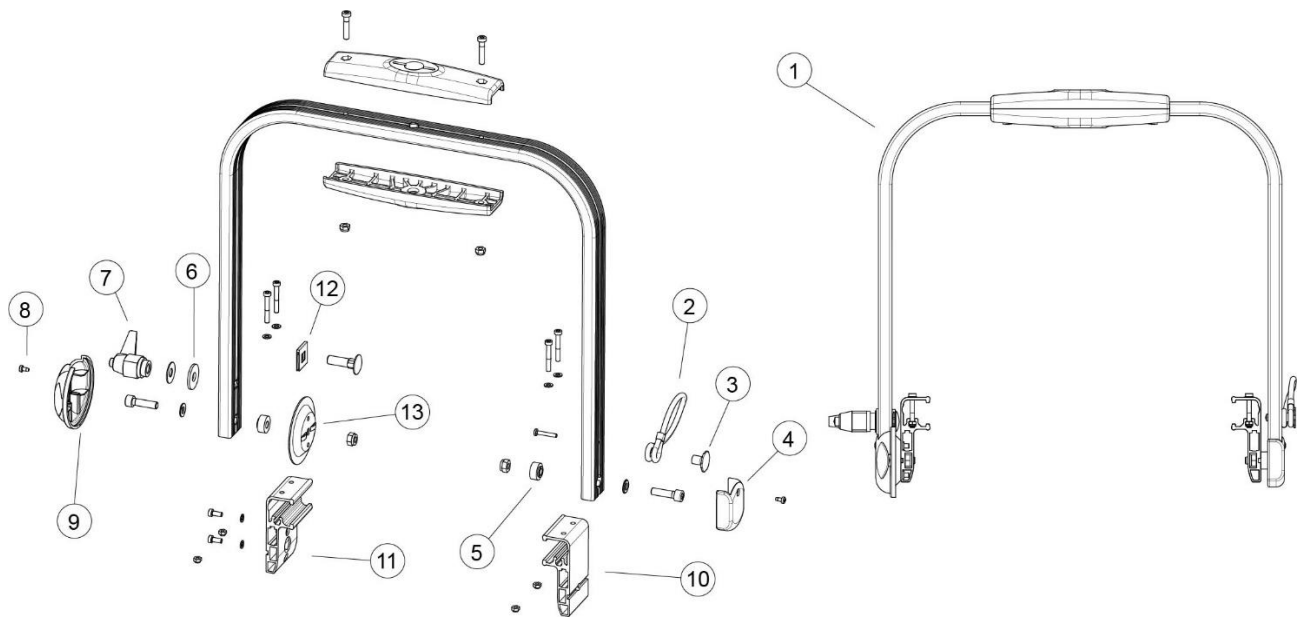
12



D40 Stirrup Group | D40 Bügel Gruppe

#	Article #	Description	Beschreibung	Notes:
1	L4.34046.E	D40 Stirrup cpl silver	D40 Bügel kpl. silber	
2	L4.79855.E	Strain relief	Halteleine	
3	L4.79113.E	Buttons for blue rope (10 pcs)	Knopf-Set (10 Stück)	
4	L3.0016413	Stirrup cover	Bügelkappe	
5	L4.40708.E	Spacer (1 pc) for tilt lock	Distanzstück (1 St.) zur Bügelbefestigung	
6	L4.42007.E	Spring washer (4 pcs) for tilt lock	Tellerfedern (4 St.) für Bügelbefestigung	
7	L4.42006.E	Locking handle for stirrup (1pc)	Klemmhebel (1 St.) für Bügelbefestigung	
8	L4.42026.E	Screws (20 pcs)	Schrauben (20 St.) selbstfurchend	
9	L3.0013253	Brake cover	Bremsekappe	
10	L4.40703SE	Stirrup bracket silver (1 pc) with screw (1 pc M5x35mm), washer (1 pc), nut (1 pc M5), screw (1 pc M8x30mm) and nut (1 pc M8)	Bügelhalter silber (1 St.) mit Schraube (1 St. M5x35mm), Scheibe (1 St.), Mutter (1 St. M5), Schraube (1 St. M8x30mm) und Mutter (1 St. M8)	
10	L4.40703.E	Stirrup bracket Black (1 pc) with screw (1 pc M5x35mm), washer (1 pc), nut (1 pc M5), screw (1 pc M8x30mm) and nut (1 pc M8)	Bügelhalter Schwarz (1 St.) mit Schraube (1 St. M5x35mm), Scheibe (1 St.), Mutter (1 St. M5), Schraube (1 St. M8x30mm) und Mutter (1 St. M8)	
11	L3.0024485	Stirrup bracket and screw (1 pc) silver	Bügelhalter (1 St.) mit Schraube (1 St.) silber	new
11	L3.0024486	Stirrup bracket and screw (1 pc) black	Bügelhalter (1 St.) mit Schraube (1 St.) schwarz	new
12	L4.40705.E	Clamp jaw (1 pc) for tilt lock	Klemmbacke (1 St.) f. Bügelbremse	
13	L4.40704.E	Brake disk (1 pc) for tilt lock	Bremsscheibe (1 St.) f. Bügelbremse	

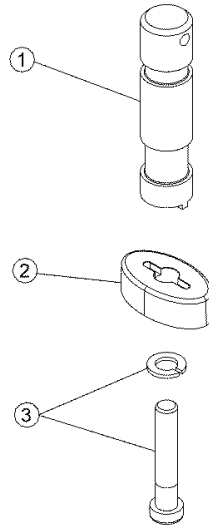
13



D40 SET Spigot | D40 SET Halterungszapfen 28mm

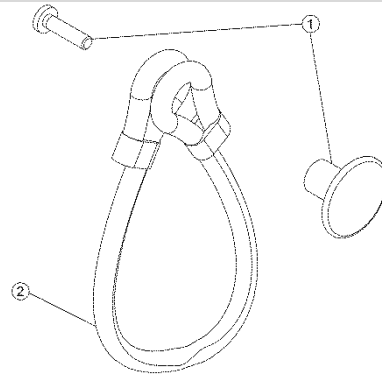
#	Article #	Description	Beschreibung	Notes:
1	L4.42035.E	Stirrup spigot 28mm (1 pc) with spring washer (1 pc), washer (1 pc), screws (1 pc M12x45mm & 1 pc M12x65mm)	Aufhängezapfen 28mm (1 St.) mit Federring (1 St.), Scheibe (1 St.) und Schrauben (1 St. M12x45mm & 1 St. M12x65mm)	
2	L4.40707.E	Flange (1 pc) for stirrup spigot	Flansch (1 St.) für Aufhängezapfen 28mm	
3	L4.42027SE	Screw (1 pc M12x65mm), washer (1 pc) and lock washer (1 pc) for stirrup spigot mounting	Befestigungs-Set für Aufhängezapfen (1 St. Schraube M12x65mm, 1 St. Scheibe und 1 St. Federring)	

14



D40 Cable Tie Blue | D40 Kabelhalter

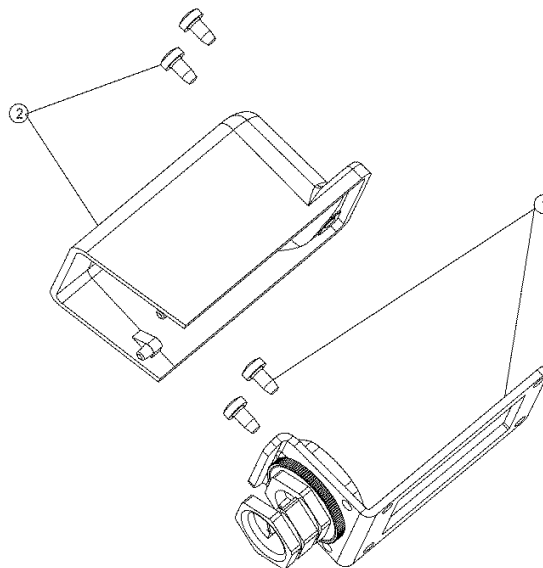
#	Article #	Description	Beschreibung	Notes:
1	L4.42028.E	Button (1 pc) and screw (1 pc M4x16mm) for cable tie blue	Knopf (1 St.) und Schraube (1 St. M4x16mm) für Halteleine blau	
2	L4.79855.E	Cable tie blue	Blaue Kabelhalteleine	



15

D40 Cable Outlet Daylight Large | D40 Kabelausgang Daylight groß

#	Article #	Description	Beschreibung	Notes:
1	L4.33704.E	Cable Outlet Set, B3 Daylight, large	Kabel Ausgang Set, Tageslicht gross	
2	L4.33805.E	Cable Outlet Cap with 2 screws	Kabel Ausgangskappe mit 2 Schrauben	



D40 Accessory Bracket Bottom with Safety Hook | D40 2 Sicherung unten mit Sicherheitshaken

#	Article #	Description	Beschreibung	Notes:
1	L4.40666.E	Accessory bracket bottom, with barndoor hook, pre-assembled, with screws (2 pcs M5x12mm) and nuts (2 pcs)	Halteklau unten (1 St.) kpl., mit Torhaken vormontiert, inkl. Schrauben (2 St. M5x12mm) und Muttern (2 St.)	
2	L4.42020.E	Flat headed screws (3 pcs M4x8mm) for accessory bracket bottom, with barndoor hook	Flachkopfschrauben (3 St. M4x8mm) für Halteklau unten, mit Torhaken	
3	L4.40668.E	Barndoor hook (1 pc) for accessory bracket bottom	Torhaken (1 St.) für Halteklau unten	
4	L4.40669.E	Torsion springs (3 pcs) for barndoor hook of accessory bracket bottom	Torsionsfedern (3 St.) für Torhaken der Halteklau unten,	
5	L4.40657LE	Accessory bracket bottom (1pc) with screws (2 pcs M5x12mm) and nuts (2 pcs), with drilled hole and thread for door catch	Halteklau unten (1 St.), mit Bohrung für Sicherungsseil und Gewinde für Torhaken, mit Schrauben (2 St. M5x12mm) und Muttern (2 St.)	
*	L4.40654LE	Accessory bracket sidal (1 pc), US version bottom also, with screws (2 pcs M5x12mm) and nuts (2 pcs)	Halteklau seitlich (1 St.), bei US-Version auch unten, ohne Bohrung für Sicherungsseil und Gewinde für Torhaken, mit Schrauben (2 St. M5x12mm) und Muttern (2 St.)	

