

1



True Blue ST2 & ST2/3 Service Parts Catalog | Ersatzteilkatalog

Notice / Hinweis:

- i. The Service Parts prices are subject to change without notice. / Preise für Ersatzteile können jederzeit ohne Vorankündigung geändert werden.
- ii. The Service Parts & Assembly Groups are subject to change without notice. / Ersatzteile und Baugruppen können jederzeit ohne Vorankündigung geändert werden.
- iii. The drawings are only for purposes of choosing the correct part number and do NOT show dimensions, specifications, or details. / Die Zeichnungen dienen ausschließlich dem Zweck, die richtige Teilenummer zu wählen. Sie zeigen KEINE Abmessungen, technischen Daten oder Details.
- iv. Please verify that the latest Service Parts Catalog is being used by comparing the Revision number online. / Bitte überprüfen Sie, ob Sie den neusten Ersatzteilkatalog nutzen. Vergleichen sie die Revisions-Nummern des Kataloges mit der neuesten Version auf unserer Website.
- v. Prices are valid only until a new service Parts Catalog Revision is released. (Please visit our website or contact our Sales department for additional information.) / Preise sind nur gültig, bis ein neuer Ersatzteilkatalog freigegeben wird. (Bitte besuchen Sie unsere Website oder kontaktieren Sie unsere Verkaufsabteilung für weitere Informationen.)
- vi. For Items marked 'To Be Determined' (TBD) please contact your local ARRI dealer for details. / Für Artikel mit der Aufschrift "To be determined" (TBD) kontaktieren Sie bitte Ihren lokalen ARRI Fachhändler.
- vii. \triangle When you see this symbol please contact a certified Service Partner for information on this part/repair. / Wenn Sie dieses Symbol (\triangle) sehen, kontaktieren Sie bitte einen zertifizierten Service Partner für Informationen zu diesem Teil / Reparatur.
- viii. Please be aware that there is often more than one option for a service part (e.g. color, voltage etc.) / Bitte beachten Sie, dass es oft mehr als eine Option je Ersatzteil gibt (z.B. Farbe, Spannung usw.)

Contact / Kontakt:

Please visit our website www.arri.com: / Bitte besuchen Sie unsere Website www.arri.com:

- for Product Information & Data Sheets / für Produktinformationen und Datenblätter
- for Software Updates / für Software-Updates
- to locate your local Dealer for Warranty/Repair/Service Part inquiries / um Ihren örtlichen Händler für Garantie- / Reparatur- / Ersatzteilanfragen zu lokalisieren.

ST2 Versions

Model #	Description
L1.40750.A	Stand model 120V bare ends
L1.40750.B	Man. 230V bare ends
L1.40750.D	Man. 230V Schuko
L1.40750.H	Hanging model 120V bare ends
L1.40750.I	P.O. 230V bare ends
L1.40750.J	P.O. 120V bare ends
L1.40750.K	P.O. 230V Schuko
L1.40755.B	Man. 230V b.e. black
L1.40755.D	Man. 230V Schuko black
L1.40755.H	Hanging model 120V b.e. black
L1.40755.I	P.O. 230V b.e. black
L1.40755.K	P.O. 230V Schuko black
L1.40755HG	Mot. 230V/G38, bare ends, black
L1.40750PD	Man. 230V/G38, 7m Kabel no switch/plug

ST2/3 Versions

L3.40750.B	Manual, 220-250 VAC bare ends
L3.40750.D	Manual 220-250 VA, Schuko
L3.40750.I	P.O. 220-250 VAC, bare ends
L3.40750.K	P.O. 220-250 VAC, Scuko
L3.40755.B	Manual, 220-250 VAC bare ends, black
L3.40755.D	Manual 220-250 VAC, Schuko, black
L3.40755.I	P.O. 220-250 VAC bare ends, black
L3.40755.K	P.O. 220-250 VAC Schuko, black
L3.40750LB	Manual 220-250 VAC bare ends, black
L1.40750LB	

Important Notice:

Please make sure to order the service part in the correct version.
There are many options:

- ✓ Color (Blue, Silver, Black)
- ✓ Power Cable/Plug (US, EU, German TV)
- ✓ Accessory Brackets and Latches
- ✓ Spigot, etc.

Please read the version number and order accordingly

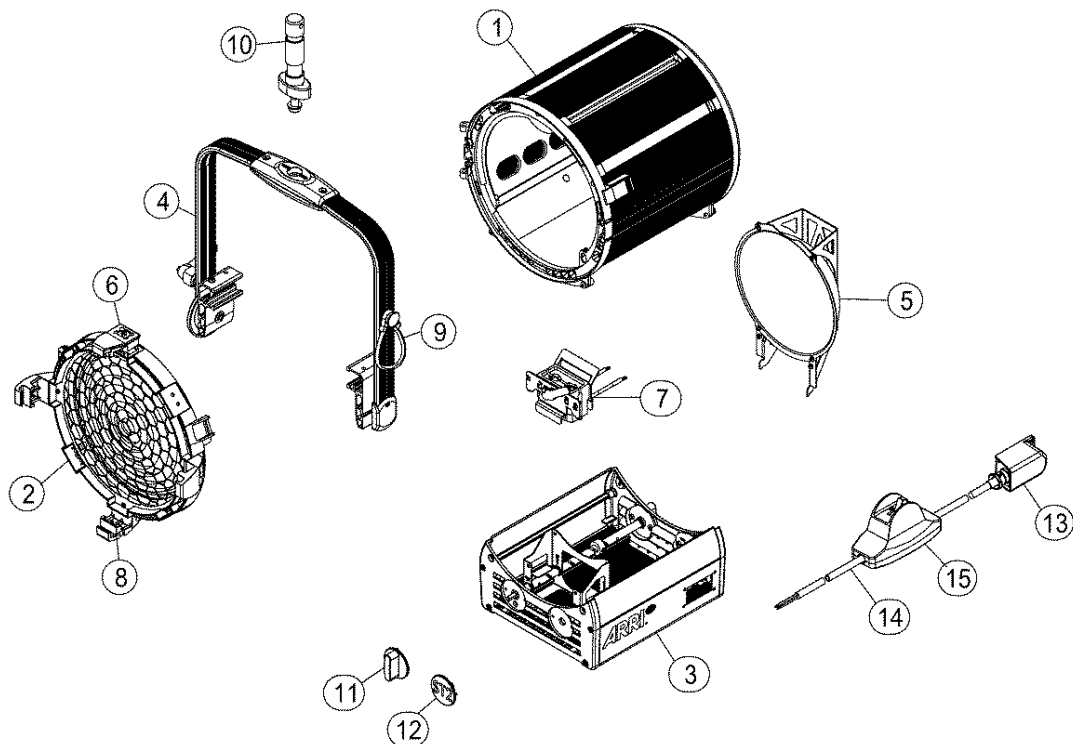
Retrofit for cable

Retrofitkit to upgrade True Blue Tungsten lampheads from Tyco connector or black box to the new cable outlet/
Umrüstsatz von Tyco-Stecker oder Black Box auf den neuen Kabelausgang f_r T1

L2.41260SR	For black models/f _r schwarze Modelle
L2.41260S0	For blue/silver/f _r blau/silber Modelle

Version A: Break down | Explosion

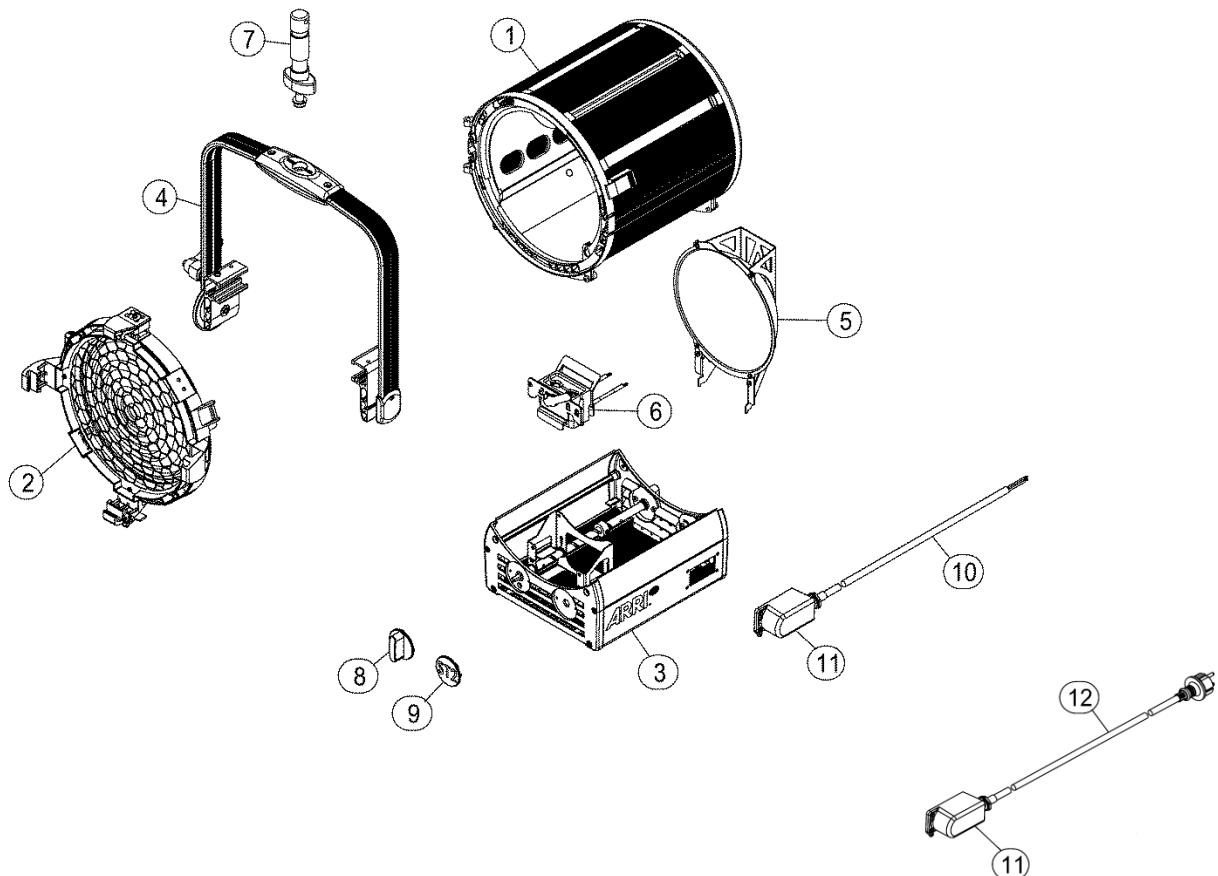
#	Article #	Description	Beschreibung	Notes:
1	Page 8 Seite 8	Housing Group	Gehäuse Gruppe	
2	Page 10 Seite 10	Lens Door Group	Linsengehäuse Gruppe	
3	Page 11 Seite 11	Base Group	Bodenwanne Gruppe	
4	Page 13 Seite 13	Stirrup Manual Group	Bügel Manuel Gruppe	
5	Page 15 Seite 15	Reflector Holder Group	Reflektorhalterung Gruppe	
6	Page 16 Seite 16	Top latch "Lift & Turn"	Schnappverschluss „Anheben & Drehen“	
7	Page 17 Seite 17	Lamp Holder Group	Lampenfassung Gruppe	
8	Page 18 Seite 18	Accessory bracket bottom with safety drilling	2. Sicherung mit Sicherungshaken	
9	Page 20 Seite 20	Cable Tie Blue Group	Kabelhalterung blau Gruppe	
10	Page 20 Seite 20	Set Spigot Group	Set Zapfen Gruppe	
11	L4.40715.E	Focus knob (1 pc)	Fokusknopf (1 St.)	
12	L4.407194E	Cover with ID ST2 (1 pc) for guide rail and sheet metal screw (1 pc 3.5x9.5)	Typknopf ST2 (1 St.) mit Blechschraube (1 St. 3,5x9,5)	
13	Page 21 Seite 21	Cable Outlet 1-2kW Group	Kabelausgang 1-2kW Gruppe	
14	L4.Z79064E	Mains cable UL 7m, AWG14	Schweinwerferkabel UL 7m, AWG14	
15	Page 22 Seite 22	Line switch US Version Group	Schalter US-Version Gruppe	



Version B, D: Break down | Explosion

#	Article #	Description	Beschreibung	Notes:
1	Page 8 Seite 8	Housing Group	Gehäuse Gruppe	
2	Page 10 Seite 10	Lens Door Group	Linsengehäuse Gruppe	
3	Page 11 Seite 11	Base Group	Bodenwanne Gruppe	
4	Page 13 Seite 13	Stirrup Manual Group	Bügel Manuel Gruppe	
5	Page 15 Seite 15	Reflector Holder Group	Reflektorhalterung Gruppe	
6	Page 17 Seite 17	Lamp Holder Group	Lampenfassung Gruppe	
7	Page 20 Seite 20	Set Spigot Group	Set Zapfen Gruppe	
8	L4.40715.E	Focus knob (1 pc)	Fokusknopf (1 St.)	
9	L4.407194E	Cover with ID ST2 (1 pc) for guide rail and sheet metal screw (1 pc 3.5x9.5)	Typknopf ST2 (1 St.) mit Blechschaube (1 St. 3,5x9,5)	
9	△	Cover with ID ST2/3 (1 pc) for guide rail and sheet metal screw (1 pc 3.5x9.5)	Typknopf ST2/3 (1 St.) mit Blechschaube (1 St. 3,5x9,5)	
10	L4.Z1003SE	Mains cable EN 1,5m (Version B)	Scheinwerferkabel EN 1,5m (Version B)	
11	Page 21 Seite 21	Cable Outlet 1-2kW Group	Kabelausgang 1-2kW Group	
12	L4.41348.4	Mains cable UL 7m, max.20A (Version D)	Netzzuleitung-UL 7m, max.20A (Version D)	

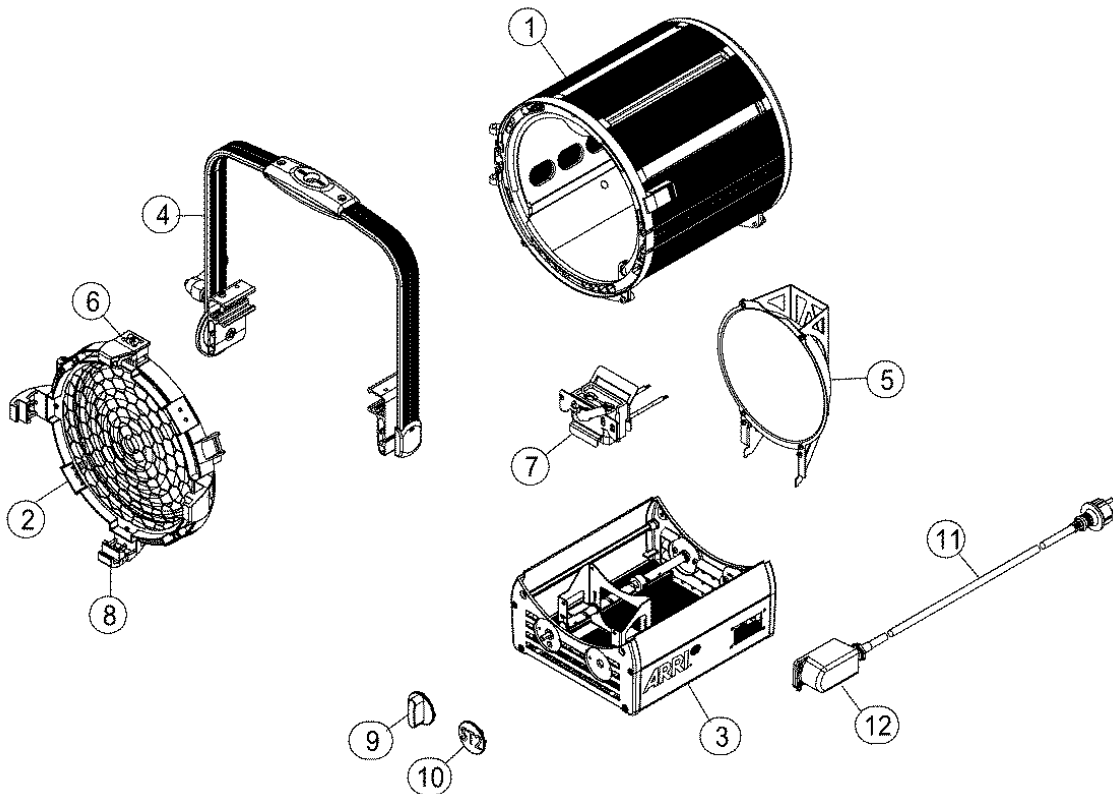
4



Version H: Break down | Explosion

#	Article #	Description	Beschreibung	Notes:
1	Page 8 Seite 8	Housing Group	Gehäuse Gruppe	
2	Page 10 Seite 10	Lens Door Group	Linsengehäuse Gruppe	
3	Page 11 Seite 11	Base Group	Bodenwanne Gruppe	
4	Page 13 Seite 13	Stirrup Manual Group	Bügel Manuel Gruppe	
5	Page 15 Seite 15	Reflector Holder Group	Reflektorhalterung Gruppe	
6	Page 16 Seite 16	Top latch "Lift & Turn"	Schnappverschluss „Anheben & Drehen“	
7	Page 17 Seite 17	Lamp Holder Group	Lampenfassung Gruppe	
8	L4.40654LE	Accessory bracket sidal (1 pc), US version bottom also, with screws (2 pcs M5x12mm) and nuts (2 pcs)	Halteklaua seitlich (1 St.), bei US-Version auch unten, ohne Bohrung für Sicherungsseil und Gewinde für Torhaken, mit Schrauben (2 St. M5x12mm) und Muttern (2 St.)	
9	L4.40715.E	Focus knob (1 pc)	Fokusknopf (1 St.)	
10	L4.407194E	Cover with ID ST2 (1 pc) for guide rail and sheet metal screw (1 pc 3.5x9.5)	Typknopf ST2 (1 St.) mit Blechschraube (1 St. 3,5x9,5)	
10	△	Cover with ID ST2/3 (1 pc) for guide rail and sheet metal screw (1 pc 3.5x9.5)	Typknopf ST2/3 (1 St.) mit Blechschraube (1 St. 3,5x9,5)	
11	L4.Z10034E	Mains cable UL 1,5m AWG14	Scheinwerferkabel UL 1,5m AWG14	
12	Page 21 Seite 21	Cable Outlet 1-2kW Group	Kabelausgang 1-2kW Gruppe	

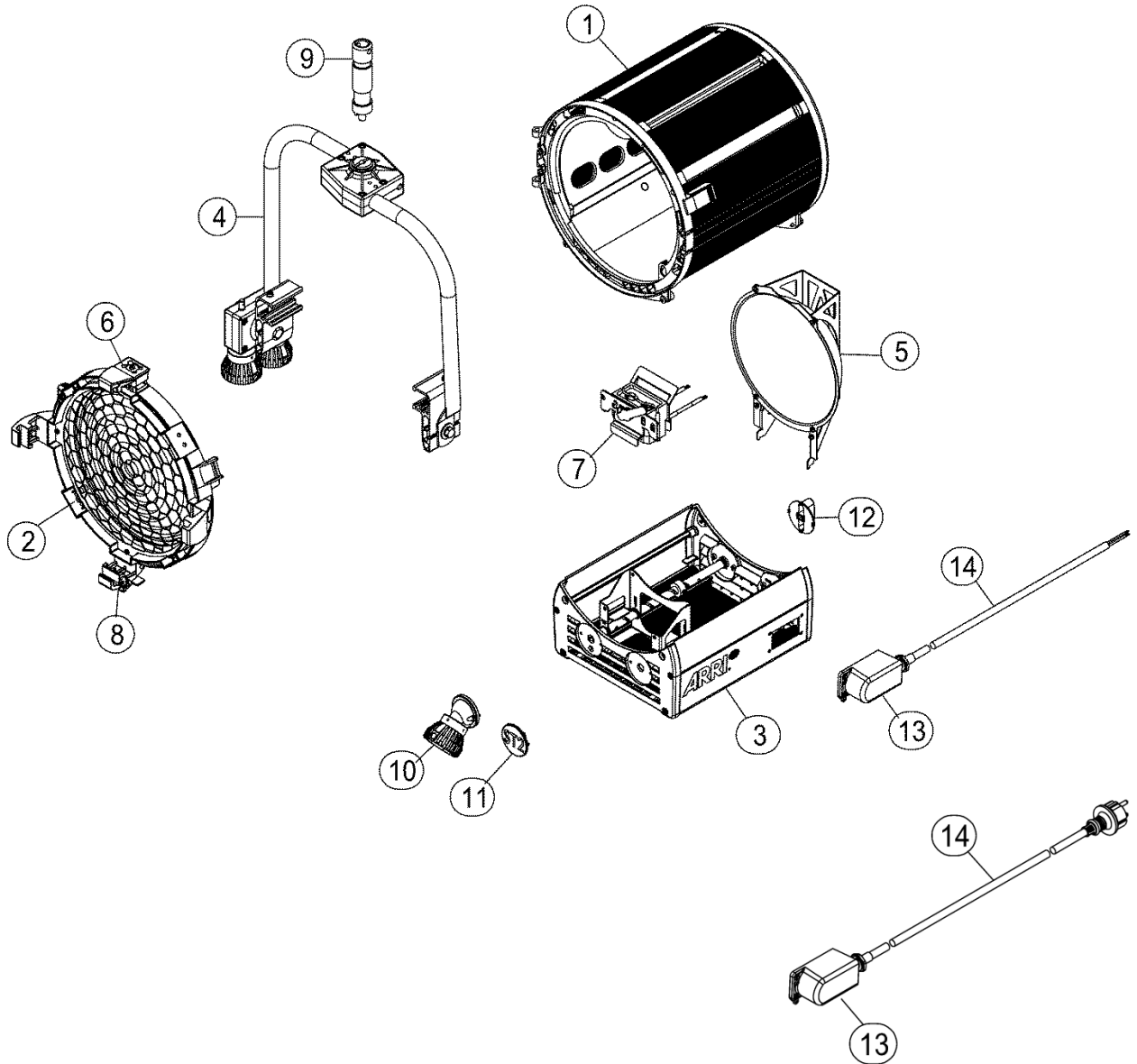
5



Version I,J,K: Break down | Explosion

#	Article #	Description	Beschreibung	Notes:
1	Page 8 Seite 8	Housing Group	Gehäuse	
2	Page 10 Seite 10	Lens Door Group	Linsengehäuse	
3	Page 11 Seite 11	Base Group	Bodenwanne	
4	Page 14 Seite 14	P.O. Stirrup	P.O. Bügel	
5	Page 15 Seite 15	Reflector Holder Group	Reflektorhalterung	
6	Page 16 Seite 16	Top latch "Lift & Turn"	Schnappverschluss „Anheben & Drehen“	
7	Page 17 Seite 17	Lamp Holder Group	Lampenfassung	
8	Page 18 Seite 18	Accessory bracket bottom with safety hook	2. Sicherung mit Sicherungshaken	
9	Page 21 Seite 21	Stirrup spigot 28mm P.O. Group	Zapfen 28mm P.O.	
10	Page 23 Seite 23	Focus drive P.O. Group	Fokusantrieb P.O. Gruppe	
11	L4.407194E	Cover with ID ST2 (1 pc) for guide rail and sheet metal screw (1 pc 3.5x9.5)	Typknopf ST2 (1 St.) mit Blechschraube (1 St. 3,5x9,5)	
11	△	Cover with ID ST2/3 (1 pc) for guide rail and sheet metal screw (1 pc 3.5x9.5)	Typknopf ST2/3 (1 St.) mit Blechschraube (1 St. 3,5x9,5)	
12	L4.40715P0	Focus knob with Drive shaft	Fokusknopf mit Antriebwelle	
13	Page 21 Seite 21	Cable Outlet 1-2kW Group	Kabelausgang 1-2kW	
14	L4.Z1003SE	Mains cable EN 1,5m (Version I)	Scheinwerferkabel EN 1,5m	
14	L4.Z10055E	Mains cable EN 1,5m (Version J)	Scheinwerferkabel EN 1,5m	
14	L4.Z10034E	Mains cable UL 1,5m AWG14 (Version K)	Scheinwerferkabel UL 1,5m AWG14	

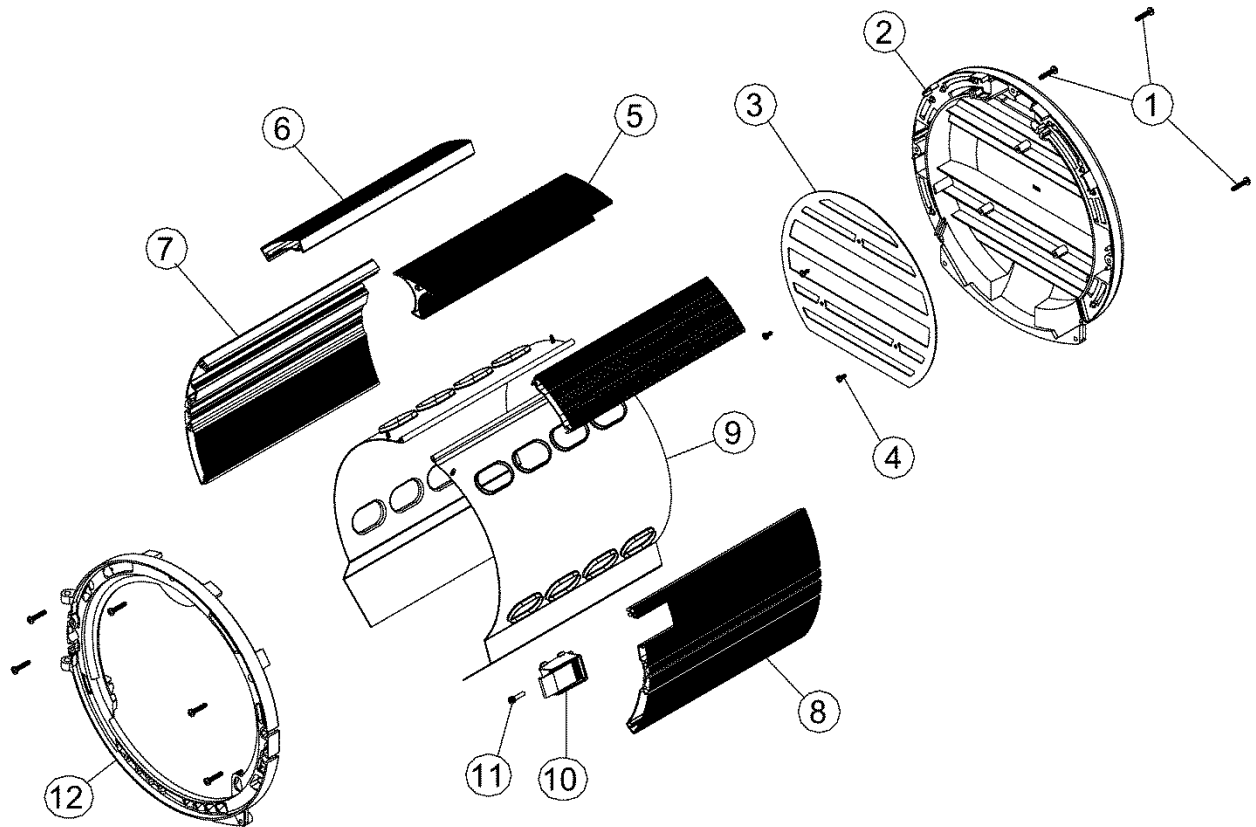
7



Housing | Gehäuse

#	Article #	Description	Beschreibung	Notes:
1	L4.42016.E	Sheet metal screws (20 pcs 4.2x22mm)	Blechschauben (20 St.4,2x22mm)	
2	L4.40784UE	Rear casting blue (1 pc) and sheet metal screws (3 pcs 4.2x22mm)	Rückteil blau (1 St.) ,mit Blechschauben (3 St.4,2x22mm)	
2	L4.40784ZE	Rear casting black (1 pc) and sheet metal screws (3 pcs 4.2x22mm)	Rückteil schwarz (1 St.) mit Blechschauben (3 St. 4,2x22mm)	
3	L4.40789.E	Spill light cover for rear casting (1 pc) and sheet metal screws (3 pcs 3.5x9.5mm)	Streulicht-Abdeckblech (1 St.)für Rückteil mit Blechschauben (3 St.3,5x9,5mm)	
4	L4.42015.E	Sheet metal screws (6 pcs 3.5x9.5mm)	Blechschauben (6 St.3,5x9,5mm)	
5	L4.40785.E	Extrusion top silver (1 pc) and sheet metal screws (2 pcs 4.2x22mm)	Rillenprofil oben silber (1 St.) mit Blechschauben (2 St.4,2x22mm)	
5	L4.40785ZE	Extrusion top black (1 pc) and sheet metal screws (2 pcs 4.2x22mm)	Rillenprofil oben schwarz (1 St.) mit Blechschauben (2 St. 4,2x22mm)	
6	L4.40788.E	Side extrusion silver (1 pc) and sheet metal screws (2 pcs 4.2x22mm)	Rillenprofil seitlich silber (1 St.) und Blechschauben (2 St. 4,2x22mm)	
6	L4.40788ZE	Side extrusion black (1 pc) and sheet metal screws (2 pcs 4.2x22mm)	Rillenprofil seitlich schwarz (1 St.) und Blechschauben (2 St. 4,2x22mm)	
7	L4.40784.E	Extrusion right silver (1 pc) and sheet metal screws (2 pcs 4.2x22mm)	Rillenprofil rechts silber (1 St.) mit Blechschauben (2 St.4,2x22mm)	
7	L4.40784RE	Extrusion right black (1 pc) and sheet metal screws (2 pcs 4.2x22mm)	Rillenprofil rechts schwarz (1 St.) mit Blechschauben (2 St. 4,2x22mm)	
8	L4.40787.E	Extrusion left silver (1 pc) and sheet metal screws (2 pcs 4.2x22mm)	Rillenprofil links silber (1 St.) mit Blechschauben (2 St. 4,2x22mm)	
8	L4.40787ZE	Extrusion left black (1 pc) and sheet metal screws (2 pcs 4.2x22mm)	Rillenprofil links schwarz (1 St.) mit Blechschauben (2 St. 4,2x22mm)	
9	L4.40786.E	Internal baffle left or right (1 pc) and sheet metal screws (2 pcs 3.5x9.5mm)	Mantelstromblech links oder rechts (1 St.) mit Blechschauben (2 St.3,5x9,5mm)	
10	L4.40641.E	Lens door catch cpl. (1 pc) with adjustment screw (1 pc)	Schnapphaken (1 St.) f. Linsenfassung mit Einstell-Schraube (1 St.)	
11	L4.40638.E	Adjustment screw (1 pc) for lens door catch	Einstell-Schraube (1 St.) des Schnapphakens der Linsenfassung	
12	L4.40782ZE	Front casting blue (1 pc) and sheet metal screws (5 pcs 3.5x9.5mm)	Frontteil blau (1 St.) mit Blechschauben (5 St.3,5x9,5mm)	
12	L4.40782RE	Front casting black (1 pc) and sheet metal screws (5 pcs 4.2x22mm)	Frontteil schwarz (1 St.) mit Blechschauben (5 St. 4,2x22mm)	

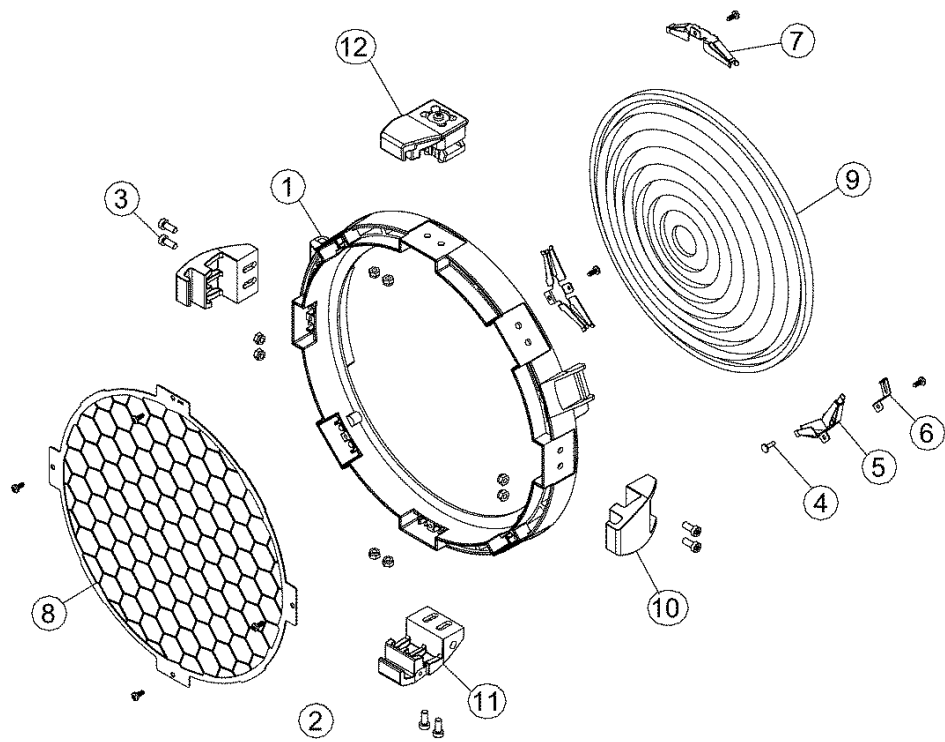
9



Lens Door | Linsengehäuse

#	Article #	Description	Beschreibung	Notes:
1	L4.40792UE	Lens door (1 pc) with screws (8 pcs M5x12mm) and nuts (8 pcs)	Linsenfassung (1 St.) mit Zylinderschrauben (8 St. M5x12mm) und Muttern (8 St.)	
2	L4.42019ZE	Slotted screws (2 pcs M5x12mm)	Zapfenschrauben (2 St. M5x12mm)	
3	L4.42018.E	Screws (8 pcs M5x12mm) and nuts (8 pcs) for accessory brackets	Schrauben für Halteklauen (8 St. M5x12mm und 8 St. Muttern)	
4	L4.40655.E	Safety switch actuator pin (1 pc) for lens door opening spring	Haltepin (1 St.) für Toröffner-Feder	
5	L4.40798.E	Lens door opening spring (1 pc),	Toröffner-Feder (1 St.) für Linsenfassung	
6	L4.42015.E	Sheet metal screws (6 pcs 3.5x9.5mm)	Blechschauben (6 St. 3,5x9,5mm)	
7	L4.40796.E	Lens holding springs (3 pcs) and sheet metal screws (3 pcs 3.5x9.5mm)	Linsenhaltefedern (3 St.) mit Blechschauben (3 St. 3,5x9,5mm)	
8	L4.40793.E	Safety mesh (1 pc) and sheet metal screws (4 pcs 3.5x9.5mm)	Schutzgitter (1 St.) mit Blechschauben (4 St. 3,5x9,5mm)	
9	L4.83156.E	Fresnel lens 250mm (10in)	Stufenlinse 250mm	
10	L4.40654LE	Accessory bracket sidal (1 pc), US version bottom also, with screws (2 pcs M5x12mm) and nuts (2 pcs)	Halteklauwe seitlich (1 St.), bei US-Version auch unten, ohne Bohrung für Sicherungsseil und Gewinde für Torhaken, mit Schrauben (2 St. M5x12mm) und Muttern (2 St.)	
11	Page 18 Seite 18	Accessory bracket bottom with safety hook	2. Klauwe unten mit Sicherungshaken	
12	Page 19 Seite 19	Top latch "Push & Spring"	Schnappverschluss mit Knopf und Feder	

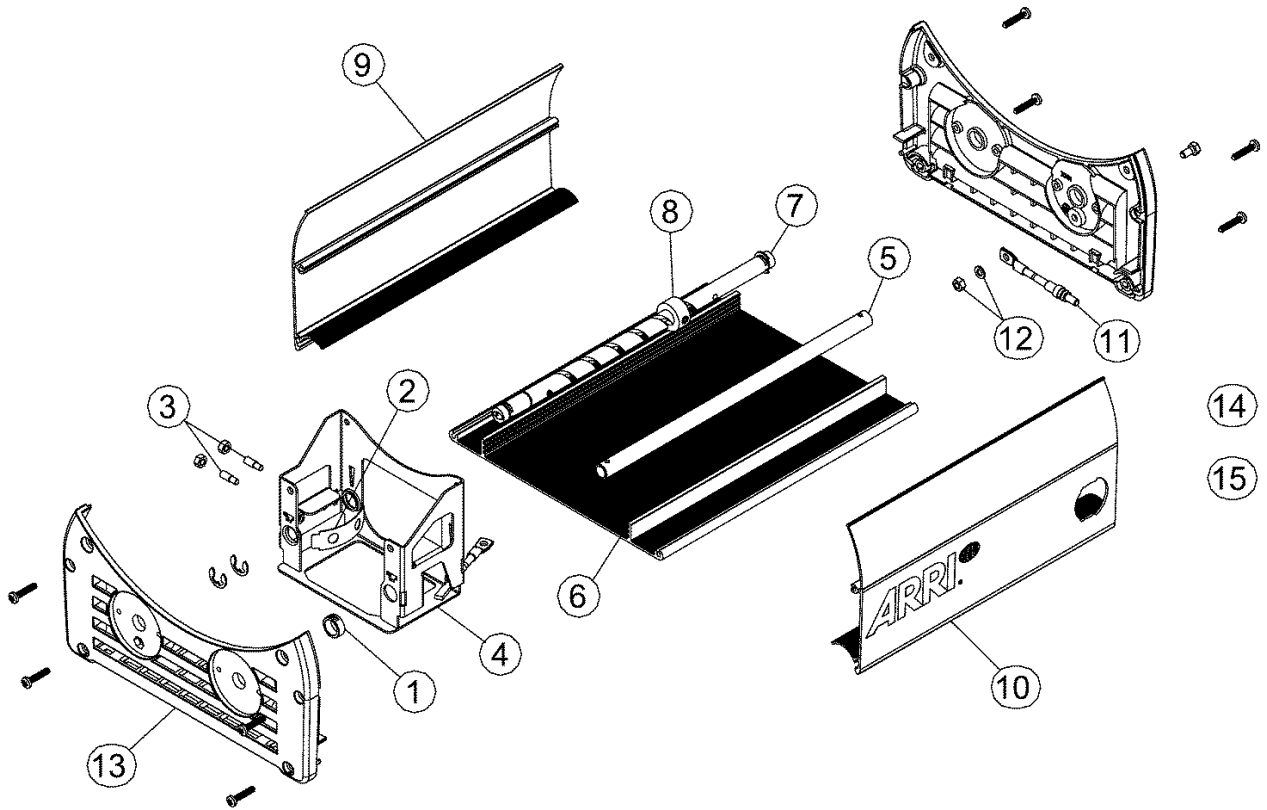
10



Base | Bodenwanne

#	Article #	Description	Beschreibung	Notes:
1	L4.40683.E	Slide bearing (1 pc) for movement of lamp carriage on guide rail	Gleitbuchse (1 St.) für den Transport des Fokusschlittens auf der Leitspindel	
2	L4.40680.E	Lamp carriage friction spring (1 pc)	Bremsfeder (1 St.) für Friktion des Fokusschlittens auf der Fokusspindel	
3	L4.40682.E	Lampholder guide pins (2 pcs) and nuts (2 pcs)	Fokus-Führungsstifte (2 St.) mit Sicherungsmuttern (2 St.)	
4	L4.40679UE	Lamp carriage (1 pc) with focus guide pins (2 pcs) nuts(2 pcs), friction spring (1 pc) and slide bearing (1 pc)	Fassungsträger (1 St.) mit Führungsstiften (2 St.), Muttern (2 St.), Bremsfeder (1 St.) und Gleitbuchse (1 St.)	
5	L4.40807.E	Guide rail (1 pc) and sheet metal screws (2 pcs 3.5x9.5mm)	Leitspindel (1 St.) mit Blechschauben (2 St. 3,5x9,5mm)	
6	L4.40806RE	Bottom panel black (1 pc) and sheet metal screws (4 pcs 4.2x22)	Bodenblech schwarz (1 St.) mit Blechschauben (4 St. 4,2x22)	
7	L4.40811.E	Focus spindle (1 pc) and retaining rings (4 pcs)	Fokusspindel (1 St.) mit Sicherungsrings (4 St.)	
7	L3.0008288	Focus spindle (NEW VERSION)	Fokusspindel (NEU VERSION)	
8	L4.42013.E	Retaining rings (4 pcs) for focus spindle	Sicherungsscheiben (4 St.) für Fokusspindel	
9	L4.40804.E	Side panel right silver (1 pc) and sheet metal screws (4 pcs 4.2x22)	Seitenblech rechts silber (1 St.) mit Blechschauben (4 St. 4,2x22)	
10	L4.40808.E	Side panel, silver	Seitenteil links, silber	
10	L4.40808RE	Side panel black	Seitenteil links, schwarz	
11	L4.40678.E	Ground cable (1 pc) with serrated washer (1 pc), spring washer (1 pc), hexagon nut (2 pc) and hexagon screw (1 pc M5x16)	Erdungskabel (1 St.) mit Zahnscheibe (1 St.), Federring (1 St.), Sechskantmutter (2 St.) und Sechskantschraube (1 St. M5x16)	
12	L4.42012.E	Ground fixing set (1 pc serrated washer, 1 pc spring washer, 2 pcs hexagon nut & 1 pc hexagon screw M5x16)	Erdungsverschraubungs-Set (1 St. Zahnscheibe, 1 St. Federring, 2 St. Sechskantmuttern & 1 St. Sechskantschraube M5x16)	
13	L4.40802ZE	Base casting front or rear blue (1 pc) and sheet metal screws (4 pcs 4.2x22)	Wannenstirnteil vorne oder hinter blau (1 St.) mit Blechschauben (4 St. 4,2x22)	
13	L4.40802UE	Base casting front or rear black (1 pc) and sheet metal screws (4 pcs 4.2x22)	Wannenstirnteil vorne oder hinten schwarz (1 St.) mit Blechschauben (4 St. 4,2x22)	
14	L4.90255.E	Ejection tool (1 pc) for power and grounding contacts of the mains input connector Stegmaier (AWZG-HSS-RSZ)	Ausbauwerkzeug (1 St.) für Power- und Erdungs-Pins der Netzeingangsbuchse Stegmaier (AWZG-HSS-RSZ)	
15	L4.90256.E	Ejection tool (1 pc) for signal contacts of the mains input connector Stegmaier (AWZG-HN.D-RSZ)	Ausbauwerkzeug (1 St.) für Signal-Pins der Netzeingangsbuchse Stegmaier (AWZG-HN.D-RSZ)	

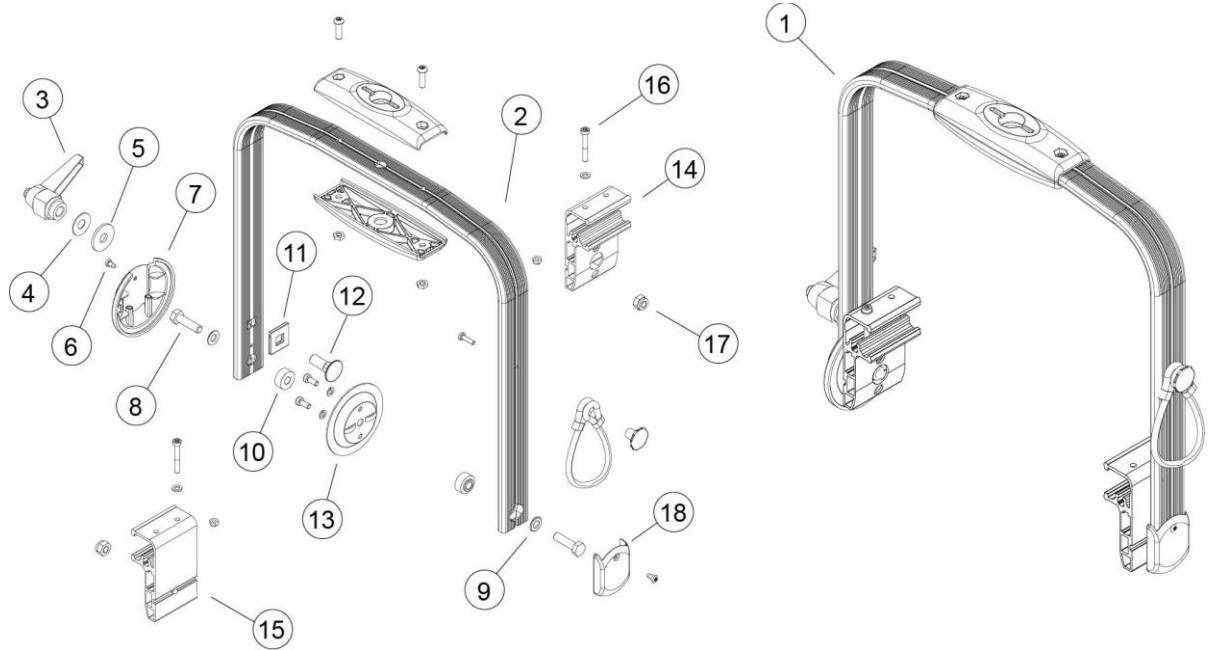
12



Stirrup man. | Bügel man.

#	Article #	Description	Beschreibung	Notes:
1	L4.40821.E	Stirrup assembly complete	Bügel komplet montiert	
2	L4.40822.E	Stirrup profile (1 pc)	Bügelprofil (1 St.)	
3	L4.42006.E	Locking handle for stirrup (1pc)	Klemmhebel(1St.)für Bügelbefestigung	
4	L4.42007.E	Spring washer (4 pcs) for tilt lock	Tellerfedern (4St.) für Bügel- befestigung	
5	L4.42008.E	Washers (4 pcs 10.5mm) f. tilt lock	Scheiben (4 St. 10,5mm) f. Bügel- befestigung	
6	L4.42015.E	Sheet metal screws (6 pcs 3.5x9.5mm),	Blechschrauben (6 St.3,5x9,5mm),	
7	L4.40706.E	Friction disk brake cover (1 pc) and sheet metal screw (1 pc 3.5x9.5mm)	Abdeckkappe (1 St.) f. Bügelbremse mit Blech-schraube (1 St.3,5x9,5mm)	
8	L4.42003.E	Hexagon screws (4 pcs M8x30mm) and nuts (4 pcs) for stirrup mounting	Sechskantschrauben (4 St. M8x 30mm) und Muttern (4 St.) zur Bügelbefestigung,	
9	L4.42004.E	Washers (4 pcs 8.4mm) for tilt lock,	Scheiben (4 St. 8,4mm) f. Bügelbefestigung	
10	L4.40708.E	Spacer (1 pc) for tilt lock	Distanzstück (1 St.) zur Bügelbefestigung	
11	L4.40705.E	Clamp jaw (1 pc) for tilt lock,	Klemmbacke (1 St.)f. Bügel-bremse	
12	L4.42000.E	Round-head screw (1 pc) for tilt lock	Flachrundschrabe (1 St.) f. Bügelbremse	
13	L4.40704.E	Brake disk (1 pc) for tilt lock	Bremsscheibe (1 St.) f. Bügel-bremse	
14	L3.0024485	Stirrup bracket and screw (1 pc) silver	Bügelager (1 St.) mit Schraube (1 St.) silber	
14	L3.0024486	Stirrup bracket and screw (1 pc) black	Bügelager (1 St.) mit Schraube (1 St.) schwarz	
15	L4.40703.E	Stirrup bracket (1 pc) with screw (1 pc M5x35mm), washer (1 pc), nut (1 pc M5), screw (1 pc M8x30mm) and nut (1 pc M8)	Bügelager (1 St.) mit Schraube (1 St. M5x 35mm), Scheibe (1 St.), Mutter (1 St. M5), Schraube (1 St. M8x 30mm) und Mutter (1 St. M8)	
16	L4.42001.E	Cylinder head screws (2 pcs M5x 35mm) hexagon nuts (2 pcs M5)and washers (2 pcs) for center of gravity adjustment	Zylinderschrauben (2St.M5x 35mm) mit Scheiben (2 St.) und Muttern (2 St.) zur Justierung der Schwerpunktverstellung	
17	L4.42002.E	Please use L4.42001.E or L4.42003.E	Bitte L4.42001.E oder L4.42003.E verwenden	
18	L3.0016413	Stirrup Cover	Bügelkappe	

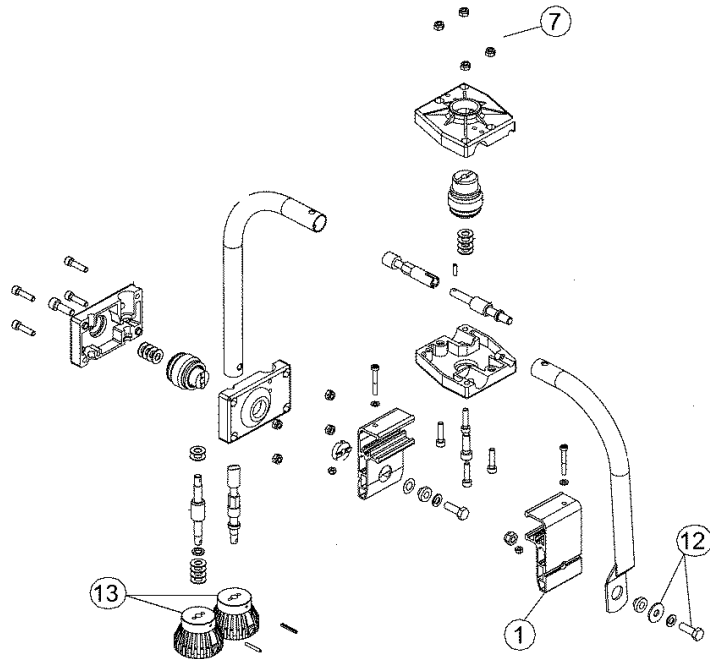
13



P.O. ST2/3 Stirrup Group | P.O. Bügel

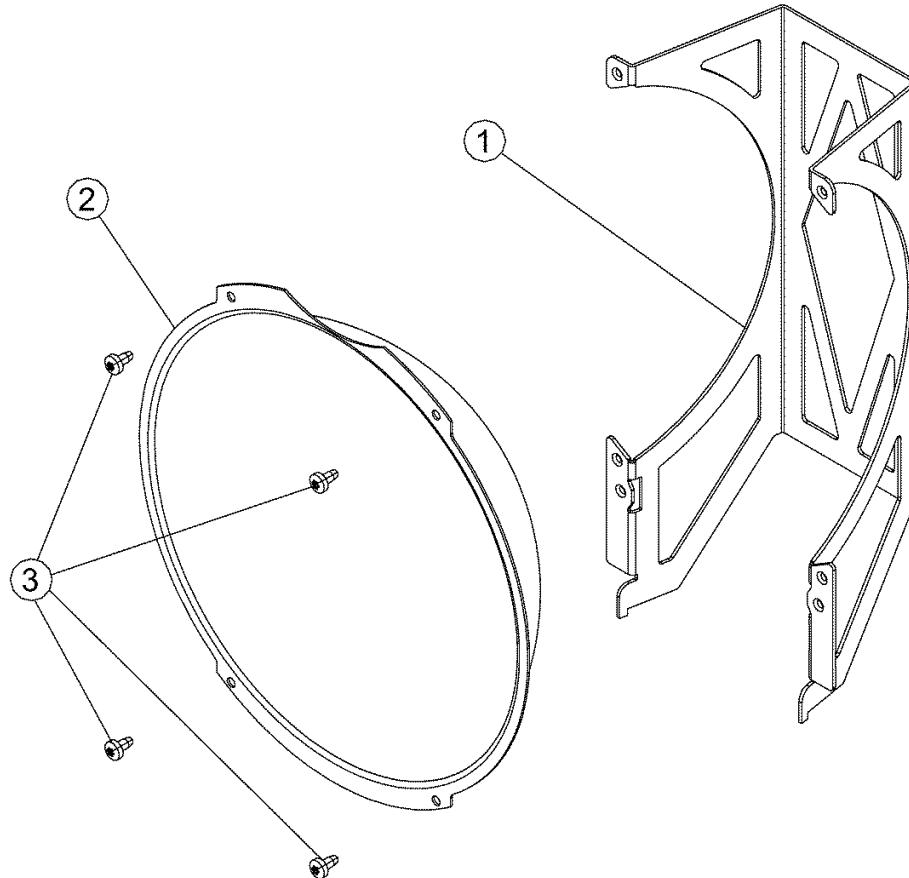
#	Article #	Description	Beschreibung	Notes:
*	L4.40825.E	Stirrup PO ST2/3 Complete	Haltebügel Komplet St2/3	
1	L4.40703.E	Stirrup bracket left or right (1 pc) with screw (1 pc M5x35mm), washer (1 pc), nut (1 pc M5), screw (1 pc M8x30mm) and nut (1 pc M8),	Bügelhalter links oder rechts (1 St.) mit Schraube (1 St. M5x35mm), Scheibe (1 St.), Mutter (1 St. M5), Schraube (1 St. M8x30mm) und Mutter (1 St. M8)	
7	L4.42042.E	Screws (4 pcs) and nuts (4 pcs) for stirrup flange, p.o. stirrup	Schrauben (4 St.) und Muttern (4 St.) für P.o.-Bügel-Gehäuse	
12	L4.42046.E	Screw (1 pc), spring washer (1 pc), washer (1 pc) and spacer (1 pc) for p.o.stirrup bracket	Schraube (1 St.), Federring (1 St.), Scheibe (1 St.) und Distanzstück (1 St.) für Bügelhalter	
13	L4.85143.E	Focus knob blue (1 pc) and focus knob white (1 pc) with c-lock pin (2 pcs) for p.o. stirrup,	Fokusknopf blau (1 St.) und Fokusknopf weiß (1 St.) mit Spannstift (2 St.)	

14



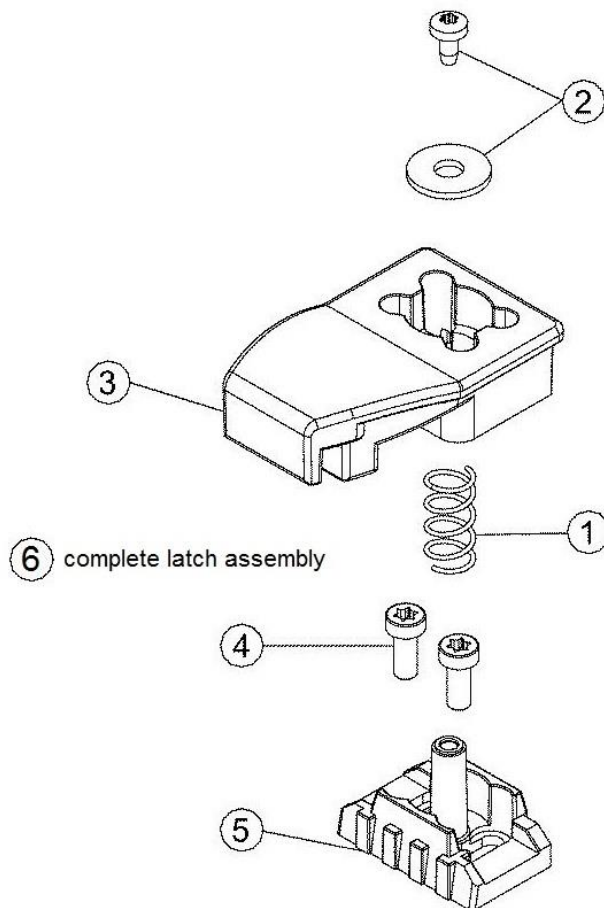
Reflector holder | Reflektorhalterung

#	Article #	Description	Beschreibung	Notes:
1	L4.40831.E	Reflector holder (1 pc) and screws (4 pcs M4x8mm, self-tapping)	Reflektorhalter (1 St.) und Schrauben (4 St.M4x8mm, selbstfurchend)	
2	L4.40832.E	Reflector (1 pc) and screws (4 pcs M4x8mm, self-tapping)	Reflektor (1 St.) mit Schrauben (4 St. M4x8mm,selbstfurchend)	
3	L4.42026.E	Screws (20 pcs M4x8mm,self-tapping)	Schrauben (20 St.M4x8mm,selbstfurchend)	



Top latch “Lift & Turn” | Schnappverschluss “Anheben & Drehen”

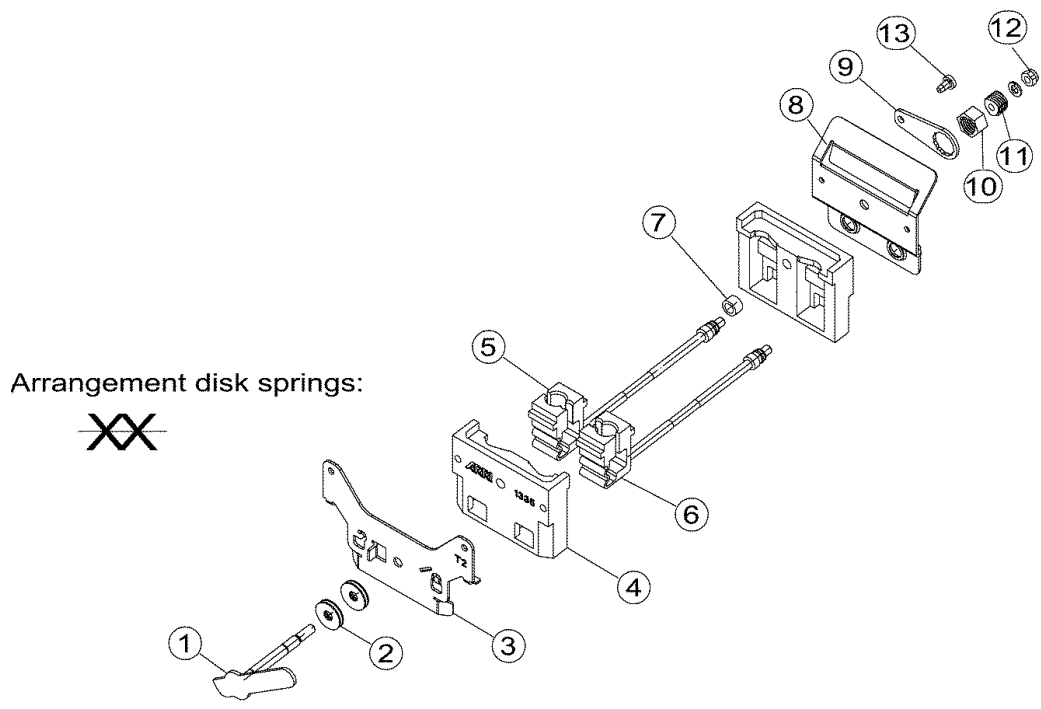
#	Article #	Description	Beschreibung	Notes:
1	L4.42021.E	Pressure springs (4 pcs) for top latch Lift & Turn	Druckfedern (4 St.) für Torsicherung Lift & Turn	
2	L4.42038.E	Screw (1 pc M4x8mm, self-tapping) and washer (1 pc) for top latch Lift & Turn	Schraube (1 St. M4x8mm, selbstfurchend) und Scheibe (1 St.) für Torsicherung Lift & Turn	
3	L4.40661LE	Top latch Lift & Turn (1 pc), screw (1 pc M4x8mm, self-tapping), spring (1 pc) and washer (2 pcs), without top latch socket	Torsicherungsklaue Lift & Turn (1 St.) mit Schraube (2 St. M4x8mm, selbstfurchend), Druckfeder (1 St.) und Scheiben (2 St.), ohne Lagerbock	
4	L4.42019.E	Slotted screws (2 pcs M5x12mm)	Zapfenschrauben (2 St. M5x12mm)	
5	L4.40662LE	Top latch socket Lift & Turn (1 pc) with screw (1 pc M4x8mm, self-tapping), washer (1 pc), pressure spring (1 pc), screws (2 pcs M5x12mm) and nuts (2 pcs)	Lagerbock Lift & Turn (1 St.) mit Schraube (1 St. M4x8mm, selbstfurchend), Scheibe (1 St.), Druckfeder (1 St.), Schrauben (2 St. M5x12mm) und Muttern (2 St.) für Torsicherung	
6	L4.40660.E	Complete latch assembly		
Note:		This top-latch is found in Versions: A, B, D, H, I, K, J		



Lamp holder | Lampenfassung

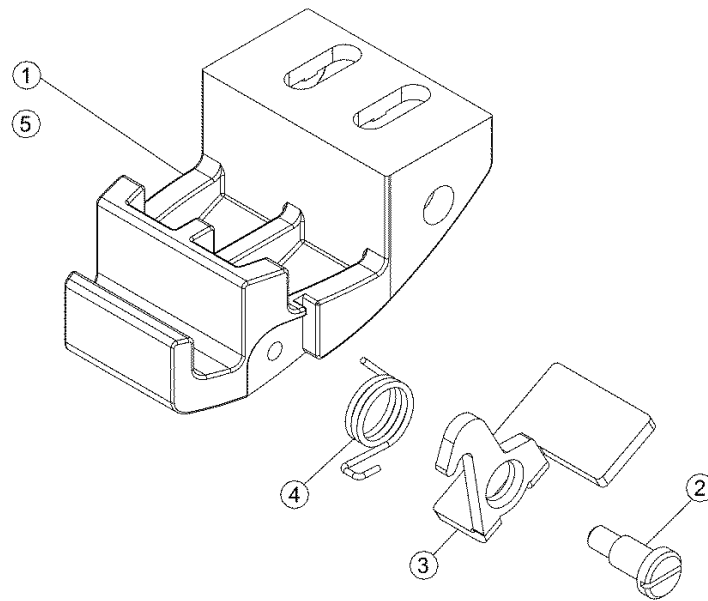
#	Article #	Description	Beschreibung	Notes:
1	L4.40687.E	Lamp lock shaft (1 pc) and disk springs (8 pcs)	Lampenfassungs-Klemmhebel (1 St.) mit Tellerfedern (8 St.)	
2	L4.42011.E	Disk springs (8 pcs) for lamp lock shaft	Tellerfedern (8 St.) für Lampenfassungs-Klemmhebel,	
3	L4.40818UE	Lamp holder plate front (1 pc) and screws (2 pcs M4x8, self-tapping)	Lampenfassungs-Klemmplatte vorne (1 St.) mit Schrauben (2 St. M4x8, selbstfurchend)	
4	L4.40689.E	Lamp holder ceramic front or rear (1 pc)	Lampenfassungs-Keramik vorne oder hinten (1 St.)	
5	L4.40889.E	Lamp holder contact right with connection cable (1 pc)	Lampenkontakt rechts mit Anschlusskabel (1 St.)	
6	L4.40890.E	Lamp holder contact left with connection cable (1 pc)	Lampenkontakt links mit Anschlusskabel (1 St.)	
7	L4.40699.E	Isolation bushing (1 pc) for lamp lock shaft,	Isolierbuchse (1 St.) für den Lampenfassungs-Klemmhebel	
8	L4.41333UE	Lamp holder plate rear (1 pc)	Lampenfassungs-Klemmplatte hinten (1 St.)	
9	L4.40697.E	Lamp holder locking plate (1 pc)	Klemmblech (1 St.) für Lampenfassung	
10	L4.40696.E	Hexagon locking nut (1 pc) for lamp holder locking	Sechskant-Klemmmutter (1 St.) für Lampenfassung	
11	L4.40695.E	Threaded insert (1 pc) for lamp holder locking shaft	Gewindeinsatz (1 St.) für Lampenfassung	
12	L4.42005.E	Spring washer (1 pc) and hexagon nut (1 pc M5) for lamp holder locking,	Federring (1 St.) und Sechskantmutter (1 St. M5) für Lampenfassung	
13	L4.42026.E	Screws (20 pcs M4x8mm, self-tapping)	Schrauben (20 St. M4x8mm, selbstfurchend)	
*	L4.40816.E	Lampholder Cpl.	Lampenfassung Kpl.	

17



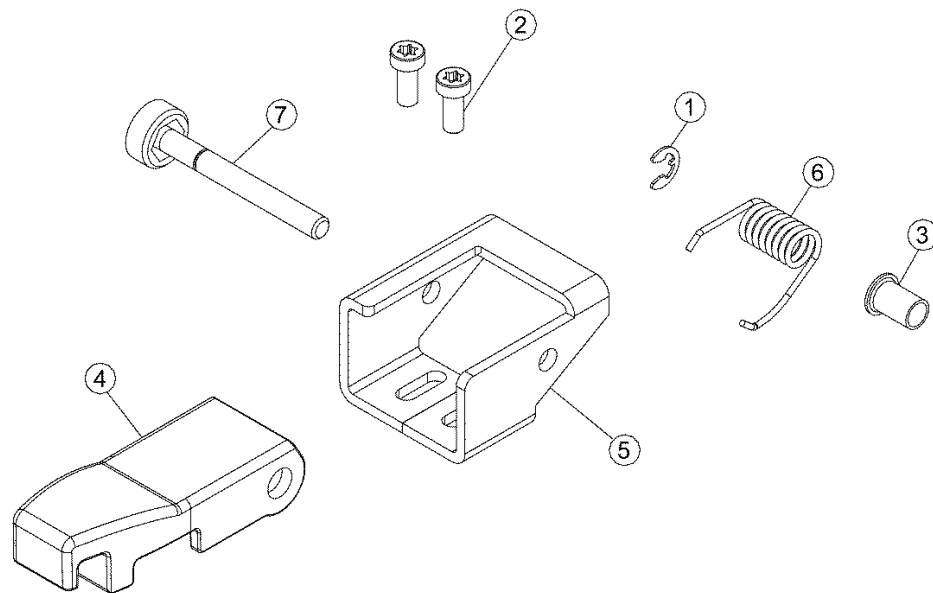
Accessory bracket bottom with safety hook | 2. Sicherung Unten mit Sicherungshaken

#	Article #	Description	Beschreibung	Notes:
1	L4.40666.E	Accessory bracket bottom, with barndoor hook, pre-assembled, with screws (2 pcs M5x12mm) and nuts (2 pcs)	Halteklau unten (1 St.) kpl., mit Torhaken vormontiert, inkl. Schrauben (2 St. M5x12mm) und Muttern (2 St.)	
2	L4.42020.E	Flat headed screws (3 pcs M4x8mm) for accessory bracket bottom, with barndoor hook	Flachkopfschrauben (3 St.M4x8mm) für Halteklau unten, mit Torhaken	
3	L4.40668.E	Barndoor hook (1 pc) for accessory bracket bottom	Torhaken (1 St.) für Halteklau unten	
4	L4.40669.E	Torsion springs (3 pcs) for barndoor hook of accessory bracket bottom	Torsionsfedern (3 St.) für Torhaken der Halteklau unten	
5	L4.40657LE	Accessory bracket bottom (1 pc) with screws (2 pcs M5x12mm) and nuts (2 pcs), with drilled hole and thread for door catch	Halteklau unten (1 St.), mit Bohrung für Sicherungsseil und Gewinde für Torhaken, mit Schrauben (2 St. M5x12mm) und Muttern (2 St.)	
*	L4.40654LE	Accessory bracket side without hook(1pc), US version bottom also, with screws (2 pcs M5x12mm) and nuts (2 pcs)	Halteklau seitlich (1 St.), bei US-Version auch unten, ohne Torhaken, mit Schrauben (2 St.M5x12mm) und Muttern (2 St.)	US Version



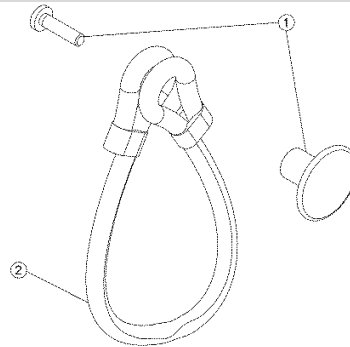
Top latch "Push & Spring" | Schnappverschluss mit Knopf und Feder

#	Article #	Description	Beschreibung	Notes:
1	L4.42022.E	C-clips (4 pcs) for push & spring top latch	Sicherungsscheiben (4 St.) für Torsicherung Push & Spring	
2	L4.42019.E	Slotted screws (2 pcs M5x12mm)	Zapfenschrauben (2 St. M5x12mm)	
3	L4.42025.E	Collar bearings (4 pcs) for push & spring top latch	Bundlager-Set (4 St.) für Torsicherung Push & Spring	
4	L4.42031.E	Top latch Push & Spring (1 pc), without socket	Torsicherungsklaue Push & Spring (1 St.), ohne Lagerbock	
5	L4.42032.E	Top latch bracket (1 pc) for top latch push & spring with screws (2 pcs M5x12mm) and nuts (2 pcs)	Lagerbock (1 St.) und Schrauben (2 St. M5x12mm) und Muttern (2 St.) für Torsicherung Push & Spring	
6	L4.42033.E	Leg spring (1 pc) for top latch Push & Spring	Schenkelfeder (1 St.) für Torsicherung Push & Spring	
7	L4.42034.E	Opening axle (1 pc) for top latch push & spring	Achse (1 St.) für Torsicherung Push & Spring	
*	L4.42030.E	Top latch & top latch socket Push & Spring (1 pc), pre-assembled, with screws (2 pcs M5x12mm) and nuts (2 pcs)	Torsicherung Push & Spring komplett (1 St.), vormontiert, mit Schrauben (2 St. M5x12mm) und Muttern (2 St.)	
Note:		This top-latch is found in Versions: L1.40750LB, L3.40780LB, L1.40755HG, & L1.40750PD		



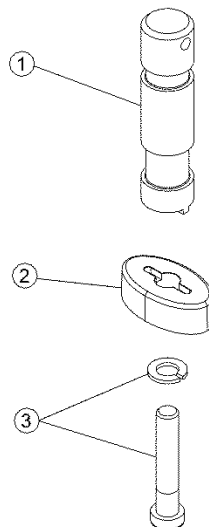
Cable Tie Blue | Kabelhalterung blau

#	Article #	Description	Beschreibung	Notes:
1	L4.42028.E	Button (1 pc) and screw (1 pc M4x16mm) for cable tie blue	Knopf (1 St.) und Schraube (1 St. M4x16mm) f_r Halteleine blau	
2	L4.79855.E	Cable tie blue	Blaue Kabelhalteleine	



SET Spigot | SET Zapfen

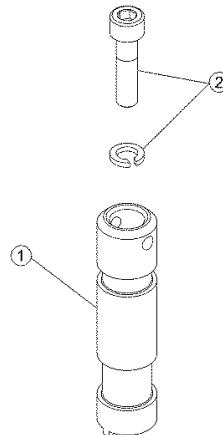
#	Article #	Description	Beschreibung	Notes:
1	L4.42035.E	Stirrup spigot 28mm (1 pc) with spring washer (1 pc), washer (1 pc), screws (1 pc M12x45mm & 1 pc M12x65mm)	Aufhängezapfen 28mm (1 St.) mit Federring (1 St.), Scheibe(1 St.) und Schrauben (1 St.M12x45mm & 1 St. M12x65mm)	
2	L4.40707.E	Flange (1 pc) for stirrup spigot	Flansch (1 St.) für Aufhängezapfen 28mm	
3	L4.42027SE	Screw (1 pc M12x65mm), washer (1 pc) and lock washer (1 pc) for stirrup spigot mounting	Befestigungs-Set für Aufhängezapfen (1 St. Schraube M12x65mm, 1 St. Scheibe und 1 St. Federring)	



Stirrup spigot 28mm P.O. | Zapfen 28mm P.O.

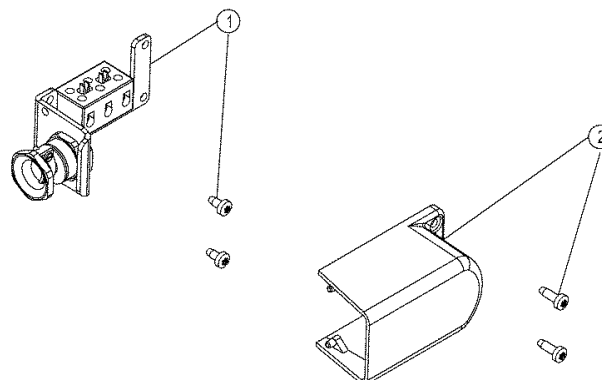
#	Article #	Description	Beschreibung	Notes:
1	L4.40729.E	Stirrup spigot p.o. 28mm (1 pc) with spring washer (1 pc) and screw (1 pc M8x25)	Aufhängezapfen P.o. 28mm (1 St.) mit Federring (1 St.) und Schraube (1 St. M8x25)	
2	L4.42048.E	Screw set for p.o. stirrup spigot: Screw (1 pc M8x25) and spring washer (1 pc)	Schrauben-Set für P.o.-Zapfen: Schraube (1 St. M8x25) und Federring (1 St.)	

21



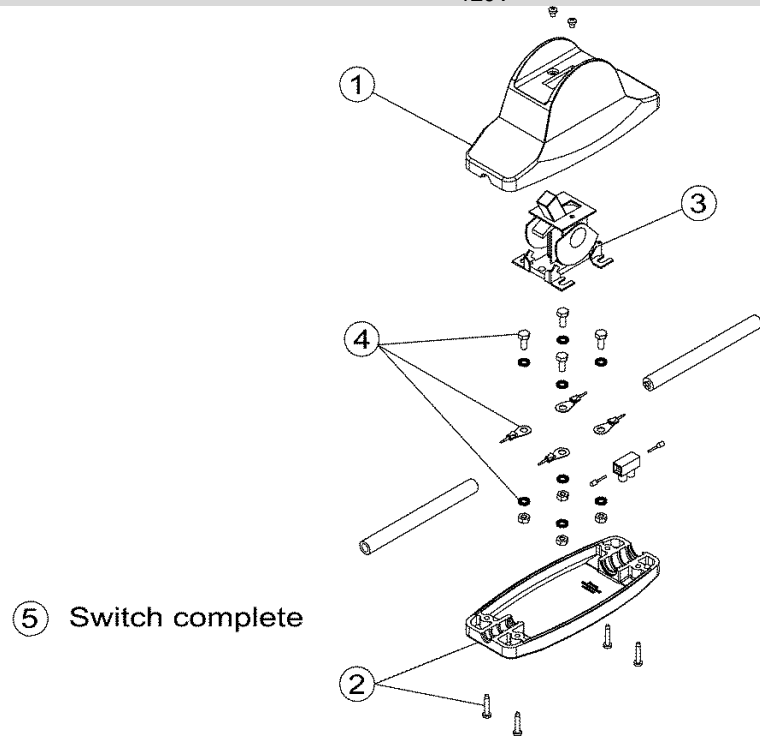
Cable Outlet 1-2kW | Kabelausgang 1-2kW

#	Article #	Description	Beschreibung	Notes:
1	L4.33810.E	Cable Outlet 1-2 kw with 2 screws & Terminal Block	Cable Outlet 1-2 KW mit 2 Schrauben & Terminal Block	
2	L4.33805.E	Cable outlet cover with 2 screws	Kabel Ausgangskappe mit 2 Schrauben	



Line Switch US Version | Schalter US-Version

#	Article #	Description	Beschreibung	Notes:
1	L4.82848.E	Switch housing top (10 pc), US line switch, 110V, 2K	Schaltergehäuse Oberteil (10 St.), US-Schnurschalter, 110V, 2kW	
2	L4.82847.E	Switch housing bottom (10 pc), US line switch, 110V, 2K	Schaltergehäuse Unterteil (10 St.), US-Schnurschalter, 110V, 2kW	
3	L4.42052.E	On-/off switch (1 pc) for line switch US version, 110V, 2K	Ein-/Ausschalter (1 St.) für Schnurschalter US Version, 110V, 2kW	
4	L4.82850.E	Hardware set for US line switch 2K, 110V: Screws, eyelets and terminal block	Kleinteile-Set für US-Schnurschalter 2kW 110V: Schrauben, Klemmen und Kabelschuhe	
5	L4.82846.E	US line switch 2K, 100-120V	US-Schnurschalter 2kW, 100-120V	



Focus Drive P.O. | Fokusantrieb P.O.

#	Article #	Description	Beschreibung	Notes:
1	L4.42047.E	Focus knob yellow (1 pc) with c-lock pin (1 pc)	Fokusknopf gelb (1 St.) mit Spannstift (1 St.)	
2	L4.40723.E	Housing (1 pc) for p.o. focus drive (at base casting) with lens head screws (2 pc)	Gehäuse (1 St.) zur Bodenwanne für P.O.-Fokus-Antrieb mit Linsenschrauben (2 Stck)	
3	L4.40722.E	Drive shaft (1 pc) for p.o. focus drive	Gelenkwelle (1 St.) für Fokusantrieb	

23

