

P 18 MK2 WASH

Bedienungsanleitung

Version 1.02

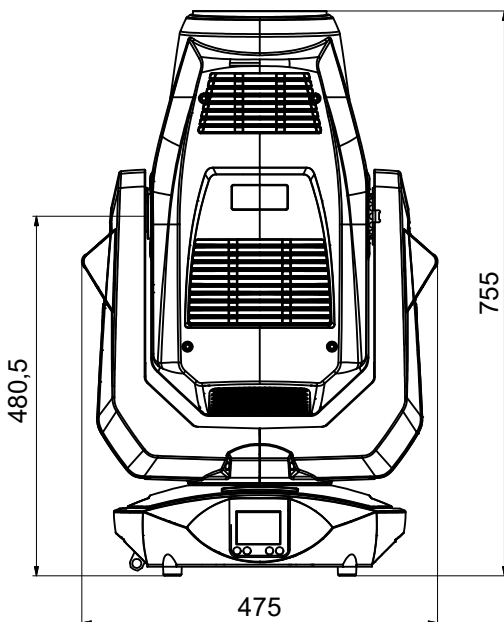
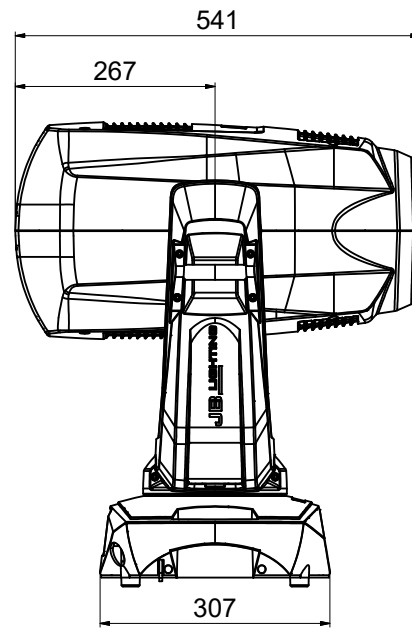
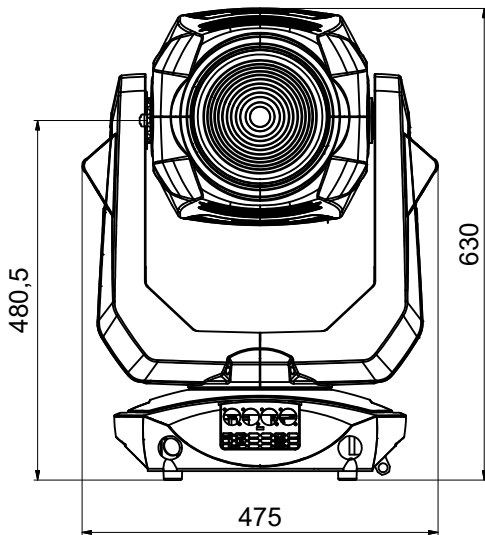
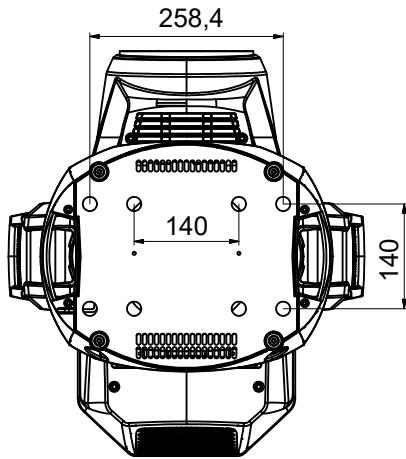
Software >= 1.1.0

Inhalt

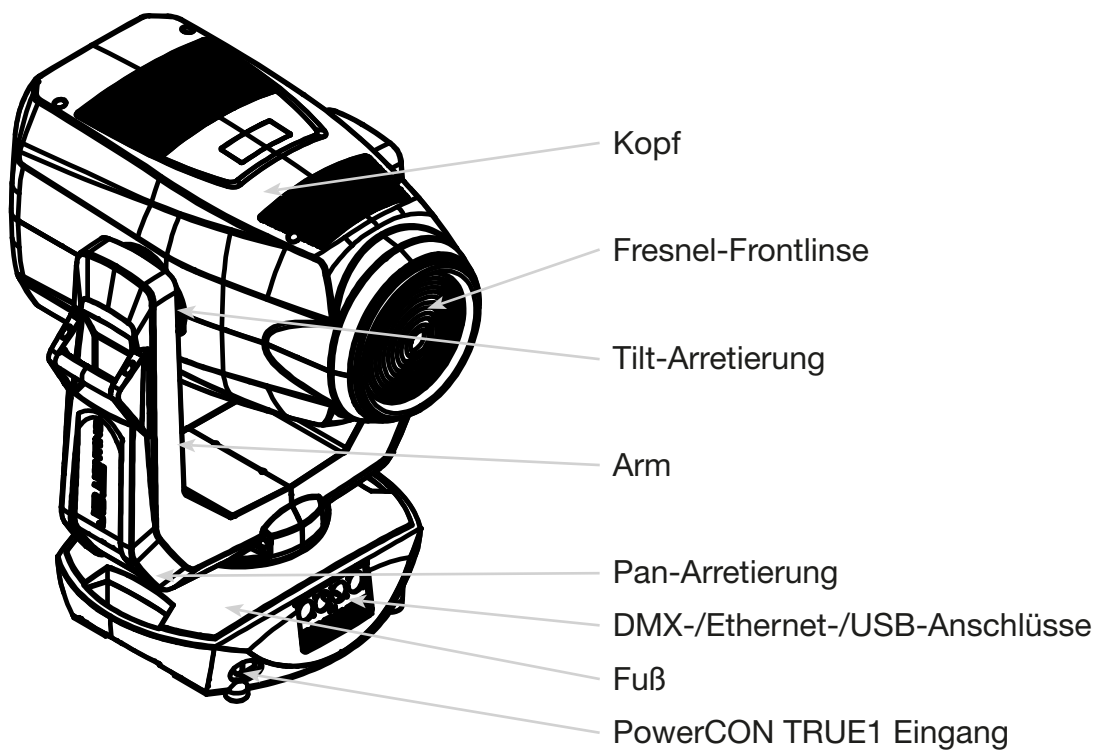
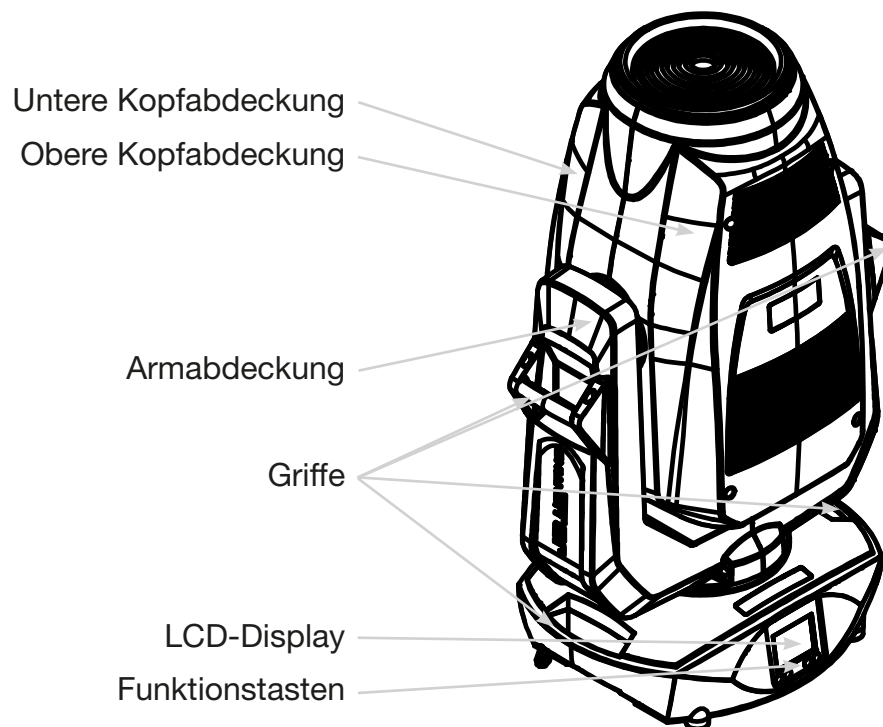
1. Abmessungen	04
2. Produktübersicht	05
3. Einleitung	06
3.1 P18 MK2 Wash Modelle	06
3.2 Sicherheitshinweise	06
3.3 Auspacken des Gerätes	08
4. Installation	08
4.1 Montage des Steckers am Anschlusskabel	08
4.2 Netzanschluss	09
4.3 Netzdurchgang verkabeln	09
4.4 Signalanschlüsse	10
4.4.1 DMX-Verkabelung	10
4.4.2 Ethernet-Verkabelung	10
4.4.3 Wireless-Empfang	10
4.5 Montage der Geräte	11
5. Bedienfeld	12
5.1 Menü-Übersicht	14
5.2 FACTORY DEFAULTS - Werkseinstellungen	16
5.3 USER DEFAULTS - Benutzereinstellungen	16
5.4 DMX / NET ADDR - DMX-Adressierung / Artnet-Adressierung / sACN-Adressierung	16
5.5 PERSONALITY - Persönliche Einstellungen	16
5.6 STANDALONE Betrieb	19
5.7 INFO-Menü	20
5.8 Shortcuts - Schnellbedienung	20
6. Ansteuerungsmöglichkeiten	21
6.1 DMX	21
6.1.1 Übersicht DMX-Kanäle	21
6.1.2 DMX-Kanalbelegung Mode 1 und Mode 2	23
6.1.3 Steuerkanal	29
6.1.4 Sparkle Effekt, Sparklegeschwindigkeit	29
6.1.5 Zoom, Autofokus Distanz, Autofokus Abgleich	29
6.2 Artnet	29
6.3 Streaming ACN	29
6.4 Wireless-DMX	29
6.5 RDM	30
6.5.1 RDM-UID	30
6.5.2 RDM-PIDs	30
6.5.3 Standard RDM-Parameter-IDs	30
6.5.4 Herstellerspezifische RDM-Parameter-IDs	31
6.5.5 RDM-Sensoren-IDs	31
7. Service	32
7.1 Servicemenü	32
7.2 Gobos wechseln	33
7.3 Gobogröße	33
7.4 Geräte reinigen	34
7.5 Geräte-Wartung	35
7.6 Software Update	35
7.7 Prüfen von elektrischen Betriebsmitteln	35
8. Spezifikationen	36
9. Konformitätserklärung	37

P 18 MK2 WASH

1. Abmessungen



2. Produktübersicht



3. Einleitung

3.1 P18 MK2 Wash Modelle

Der P18 MK2 Wash ist in 3 Modellen verfügbar. Die Modelle unterscheiden sich im Lichtmodul und teilweise in den Farbfiltern und in den CTC-Filtern. Die Unterschiede werden jeweils bei den DMX-Kanalfunktionen angegeben.

- **P18 MK2 Wash HP (High Power)**
- **P18 MK2 Wash HC (High CRI)**
- **P18 MK2 Wash WW (Warm weiß)**



ACHTUNG: Bitte lesen sie zu Ihrer eigenen Sicherheit vor der ersten Inbetriebnahme diese Betriebsanleitung sorgfältig durch.

Dieser Scheinwerfer hat unsere Firma in bestem Zustand verlassen. Um diesen Zustand beizubehalten und einen sicheren Betrieb zu gewährleisten ist es unbedingt wichtig, die folgenden Sicherheitshinweise und Warnungen welche in dieser Bedienungsanleitung geschildert werden, zu beachten.

Der Hersteller übernimmt keine Haftung für die durch Nichtbeachtung dieser Bedienungsanleitung oder nicht autorisierte Änderung am Gerät verursachten Schäden.

Bitte beachten Sie, dass Schäden, die durch manuelle Veränderungen an diesem Gerät verursacht werden, nicht unter die Garantiebestimmungen fallen.



ACHTUNG: Dieses Gerät ist nur für den professionellen Gebrauch geeignet! Schutzart IP 20 - nur für den Gebrauch in trockener Umgebung (Indoor)!

ACHTUNG: JB-Lighting Lichtanlagentechnik GmbH autorisiert den Gebrauch ihrer Geräte nicht in lebensunterstützenden Systemen. Lebensunterstützende Systeme sind Systeme deren Zweck dazu dient Leben zu erhalten oder zu stabilisieren und deren Defekt oder Fehlfunktion möglicherweise den Tod oder die Verletzung von Personen nach sich ziehen.

Das Produkt dieser Bedienungsanleitung entspricht folgender EU-Richtlinien:

- Niederspannungsrichtlinie 2014/35/EU
- EMV-Richtlinie 2014/30/EU

3.2 Sicherheitshinweise



ACHTUNG: Trennen Sie das Gerät vom Stromnetz bevor Sie das Gerät öffnen. Durch Berühren von spannungsführenden Teilen (Hochspannung) können Sie einen elektrischen Schock erleiden.

Stellen Sie sicher, dass die anzuschließende Netzspannung nicht höher ist als die auf dem Typenschild angegebene. Dieses Gerät sollte nur mit der auf dem Typenschild angegebenen Stromquelle betrieben werden. Wenn Sie nicht sicher sind, über welche Art der Stromversorgung sie verfügen, wenden Sie sich an Ihren Händler oder Ihren Stromanbieter.

Trennen Sie das Gerät immer vom Strom, bevor Sie Reinigungsarbeiten durchführen oder bevor Sie Sicherungen wechseln oder Teile austauschen.

Der Netzstecker muss nach der Installation des Scheinwerfers immer zugänglich sein. Überlasten Sie keinesfalls die Steckdosen bzw. die Verlängerungskabel, da dies zu einem Brand oder Stromschlag führen könnte. Stellen Sie keine Gegenstände auf das Netzkabel. Installieren Sie den Scheinwerfer nicht so, dass Personen über das Netzkabel stolpern, bzw. auf das Kabel treten können. Stellen Sie sicher, dass das Stromkabel niemals durch scharfe Kanten gequetscht oder beschädigt werden kann. Überprüfen Sie das Gerät und das Netzkabel von Zeit zu Zeit.

Überlassen Sie Wartungsarbeiten einem qualifizierten Techniker!



ACHTUNG: Diese Leuchte entspricht der Schutzklasse I. Deshalb muss dieser Scheinwerfer an eine Netzsteckdose mit Schutzkontakt angeschlossen werden.

Schließen Sie dieses Gerät niemals an ein Dimmerpack an.

Bei der ersten Inbetriebnahme kann etwas Rauch und Geruch entstehen. Dies ist ein normaler Vorgang und bedeutet nicht zwangsläufig, dass das Gerät defekt ist.

Das Gerät wird während des Betriebes heiß. Fassen Sie das Gerät während des Betriebs niemals mit bloßen Händen an!

Beim Austausch von Sicherungen verwenden Sie nur die gleichen Typen mit identischen Werten! Sicherungstausch nur von einem qualifizierten Techniker durchführen lassen



ACHTUNG: AUGENSCHÄDEN! Blicken Sie bei Betrieb nicht für längere Zeit in die Lichtquelle. Dies kann für die Augen schädlich sein. Achtung möglicherweise gefährliche Strahlung - Risikogruppe 2 in Anlehnung an DIN EN 62471

Wenn das Gerät starken Temperaturschwankungen ausgesetzt war (z.B. nach dem Transport) darf das Gerät nicht sofort eingeschaltet werden. Das dabei entstehende Kondenswasser kann Ihr Gerät beschädigen. Lassen Sie das Gerät solange ausgeschaltet, bis es Zimmertemperatur erreicht hat.

Sollte der P18 MK2 Profile unter 20° betrieben werden ist der Gobo-/Prismawechsel und die Gobo-/Prismarotation in der Geschwindigkeit reduziert. Dies ist ein Schutzmechanismus des P18 MK2 Profile, da bei geringen Temperaturen das Schmiermittel in den Rotationseffekten relativ zäh ist und somit ein verschlucken des Effektes verursachen kann. Ab 21° Innentemperatur läuft der Scheinwerfer normal! Diese Temperatur ist unter normalem Betrieb (LED-Engine an) schnell erreicht.

Schütteln oder stoßen Sie das Gerät nicht. Vermeiden Sie bei der Installation oder dem Betrieb rohe Gewalt.

Diese Leuchte wurde nur für den Innenbereich konzipiert. Setzen Sie dieses Gerät weder Regen noch Nässe aus.

Bei der Wahl des Montageortes ist darauf zu achten, dass das Gerät nicht extremer Hitze, Feuchtigkeit oder Staub ausgesetzt ist.

Belüftungsöffnungen und Schlitze im Kopf und im Fuß des Scheinwerfers dienen zur Belüftung. Um einen zuverlässigen Betrieb des Gerätes zu gewährleisten und es vor Überhitzung zu schützen dürfen diese Öffnungen nicht verdeckt werden.

Decken Sie niemals die Frontlinse ab, wenn der Scheinwerfer in Betrieb ist.

Die Öffnungen sollten niemals mit Stoffen oder anderen Gegenständen abgedeckt werden, so dass die Luftwege blockiert sind.

Dieses Gerät darf nicht in einer Umgebung ohne ausreichende Belüftung betrieben werden.

Das Gerät darf nur betrieben werden wenn das Gehäuse geschlossen ist und alle Schrauben / Camlocs fest angezogen sind.

P 18 MK2 WASH

Das Gerät ist immer mit einem zusätzlichen Safety zu sichern.

Stellen Sie sicher, dass der Bereich unterhalb des Scheinwerfers bei Montage, Um- und Abbau frei ist.



ACHTUNG: Der Abstand zwischen Lichtaustritt und der zu beleuchteten Fläche muss mindestens 2,0 Meter betragen.

Die maximale Umgebungstemperatur von 45°C darf nicht überschritten werden.



ACHTUNG: Die Frontlinse muss ersetzt werden, wenn diese sichtbar beschädigt ist, so dass ihre Funktion beeinträchtigt ist, z.B. durch Sprünge oder tiefe Kratzer!

Betreiben Sie das Gerät erst, nachdem Sie sich mit seinen Funktionen vertraut gemacht haben. Verhindern Sie den Betrieb durch Personen, die nicht für die Benutzung des Gerätes qualifiziert sind. Die meisten Schäden sind die Folge einer unsachgemäßen Bedienung!

Bitte verwenden Sie die Originalverpackung oder speziell angepasste Flightcases, wenn das Gerät transportiert werden soll. Bei Verwendung der Originalverpackung dürfen die Verriegelungen nicht geschlossen sein!!



ACHTUNG: Um eine Beschädigung der internen Teile des Leuchtenkopfes zu vermeiden, lassen Sie niemals Sonnenlicht direkt in die Frontlinse leuchten.

3.3 Auspacken des Gerätes

Inhalt der Versandverpackung: Dieser Scheinwerfer, zwei Omega-Bügel mit Original Camloc-Verschlüssen, powerCON-TRUE1-Kabel und ein Sicherheitshinweis. Diese Anleitung liegt einmal der Sendung bei. Öffnen Sie die Verpackung an der Oberseite und entnehmen Sie das powerCON-TRUE1-Kabel, das Inlay und den Sicherheitshinweis, Die Omega-Bügel befinden sich unter dem Scheinwerfer. Überprüfen Sie den P18 MK2 Wash auf eventuelle Transportschäden. Diese sollten umgehend dem Transportunternehmen mitgeteilt werden.

4. Installation

4.1 Montage des Steckers am Anschlusskabel



ACHTUNG: Steckermontage nur von einem Fachmann durchführen lassen!

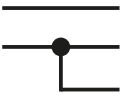
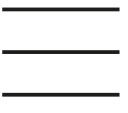

Dem Scheinwerfer P18 MK2 Wash liegt ein konfektioniertes Schukokabel mit dem powerCON-TRUE1-Stecker bei (in US-Ausführung ist nur der powerCON-TRUE1-Stecker enthalten). Der Anschluss des P18 MK2 Wash an die Stromversorgung (100-240 Volt, 50 - 60 Hertz), muss von einem autorisierten Fachmann durchgeführt werden.

Anschluss in Deutschland / Europa:

Leiterfarbe	Funktion	Symbol
Braun	Phase	„L“
Blau	Neutralleiter	„N“
Grün/Gelb	Schutzleiter	„PE“

Anschluss außerhalb Europas:

Der P18 MK2 Wash darf nur an folgenden Stromnetzen betrieben werden:

	Netz		P18 Wash
2 Leiter, 1 Phase	L N		L N PE
3 Leiter, 1 Phase	L N L		L PE N
4 Leiter, 3 Phasen	L ₁ L ₂ L ₃ N		L N PE



ACHTUNG:

Der P18 MK2 Wash darf in Kanada nur im 2 Leiter, 1 Phasen Netz mit maximal 120V betrieben werden!

4.2 Netzanschluss

Anschlusswerte: Spannung 100-240 V, Frequenz 50 - 60 Hz, Leistung max. 1500 VA

Die elektrische Sicherheit sowie die Funktion des Gerätes ist nur dann gewährleistet, wenn es an ein vorschriftsmäßig installiertes Schutzleitersystem angeschlossen wird. Es ist sehr wichtig, dass diese grundlegende Sicherheitsvoraussetzung vorhanden ist. Lassen Sie im Zweifelsfall die Elektroinstallation durch einen Fachmann überprüfen. Der Hersteller kann nicht für Schäden verantwortlich gemacht werden, die durch einen fehlenden oder unterbrochenen Schutzleiter verursacht wurden (z. B. elektrischer Schlag)! Benutzen Sie das Gerät nur in komplett zusammengebauten Zustand, damit keine elektrischen Bauteile berührt werden können. **(Gefahr 100-240 V)**

Wenn Sie die aufgeführten Punkte beachtet haben, können Sie die Geräte einstecken, oder von einem Fachmann an das Netz anschließen lassen.



ACHTUNG: Der P18 MK2 Wash kann sofort aufleuchten falls Standalone-Betrieb aktiviert ist oder ein DMX-Signal anliegt!


4.3 Netzdurchgang verkabeln



ACHTUNG: Nur von einem Fachmann durchführen lassen!

Der P18 MK2 Wash verfügt über einen powerCON-TRUE1 out Netzausgang. Entsprechend der örtlichen Gegebenheiten können mehrere Geräte durch powerCON-TRUE1 in und powerCON-TRUE1 out verlinkt werden. Verbinden Sie maximal zwei (bei Benutzung von 230V/16A) P18 MK2 Wash in einer Reihe.

Nutzen Sie dafür ein zugelassenes dreiadriges Kabel mit min. 1,5 mm² Querschnitt. Die Verkabelung muss mit den kodierten Originalsteckern von Neutrik erfolgen. Dabei sind die Installationshinweise vom Hersteller (www.neutrik.com) und die Farbkodierung des Kabels zu beachten.

Leiterfarbe	Funktion	Symbol
Braun	Phase	„L“
Blau	Neutralleiter	„N“
Grün/Gelb	Schutzleiter	„PE“ 

4.4 Signalanschlüsse

4.4.1 DMX-Verkabelung

Die DMX-Verkabelung (Signalleitungen) sollte mit einem 4-poligen Kabel mit Abschirmung erfolgen. Wir empfehlen ein DMX-Kabel (110 Ohm, 4x0,22mm²), alternativ kann auch ein 2-poliges Mikro-Kabel verwendet werden. Bei den Steckern und Buchsen handelt es sich um 5-polige XLR-Verbinder, die im Fachhandel erworben werden können.

Steckerbelegung:

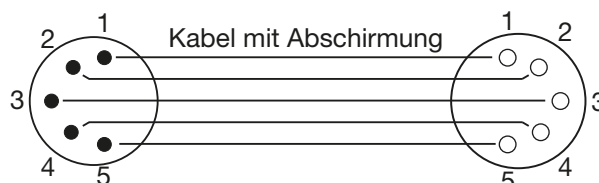
Pin1 = Ground / Abschirmung

Pin2 = DMX -

Pin3 = DMX +

Pin4 = frei

Pin5 = frei



Der P18 MK2 Wash verfügt über einen DMX-in und DMX-out Anschluss. Verbinden Sie nun den DMX-Ausgang Ihres Controllers mit dem 1. P18 MK2 Wash (Controller DMX-Out -> P18 MK2 Wash DMX-In). Anschließend den 1. P18 MK2 Wash mit dem 2. P18 MK2 Wash (P18 MK2 Wash DMX-Out -> P18 MK2 Wash DMX-In) und so weiter. In manchen Fällen ist es ratsam einen so genannten Endstecker (XLR-Stecker mit einem Widerstand von 120 Ohm zwischen Pin 2 und Pin 3) einzustecken. Ob ein Endstecker benötigt wird hängt von verschiedenen Faktoren ab, unter anderem den benutzten Kabellängen und der Geräte Anzahl. Solange jedoch keine Probleme in der DMX-Linie auftreten, kann darauf verzichtet werden.

4.4.2 Ethernet-Verkabelung

Die Ethernet-Verkabelung kann mit Standard-Netzwerkleitungen gemacht werden. Die Buchsen am Gerät sind Neutrik etherCON Buchsen. Empfehlenswert sind hierzu von der Firma Neutrik spezielle Kabel mit etherCON-Steckern. Die beiden Buchsen am P18 MK2 Wash sind über einen Switch miteinander verbunden, es können bis zu 10 Geräte in Reihe gehängt werden ohne das eine Verzögerung entsteht. Natürlich können die Scheinwerfer auch sternförmig über einen externen Switch versorgt werden. Das empfangene Signal kann über den DMX-Anschluß ausgegeben werden. Hierzu im Menü PERSONALITY die Einstellung DMX OUTPUT CONFIG auf ON stellen, nach Bestätigung mit ENTER gibt der Scheinwerfer das komplette empfangene Universum aus.



Warnung: Achten Sie darauf, dass nicht gleichzeitig noch ein Signal am DMX-Eingang anliegt!!

4.4.3 Wireless-Empfang

Serienmäßig ist der P18 MK2 Wash mit einem **Lumen-Radio** CRMX-Empfänger für Wireless DMX ausgestattet. Der Empfänger kann sowohl DMX als auch RDM verarbeiten. Sollte eine Kabel und Wirelessverbindung am P18 MK2 Wash anliegen hat die Kabelverbindung Vorrang! Das empfangene Signal kann über den DMX-Anschluß ausgegeben werden. Hierzu im Menü PERSONALITY die Einstellung DMX OUTPUT CONFIG auf ON stellen, nach Bestätigung mit ENTER gibt der Scheinwerfer das komplette über DMX empfangene Universum aus.



Warnung: Achten Sie darauf, dass nicht gleichzeitig noch ein Signal am DMX-Eingang anliegt!!

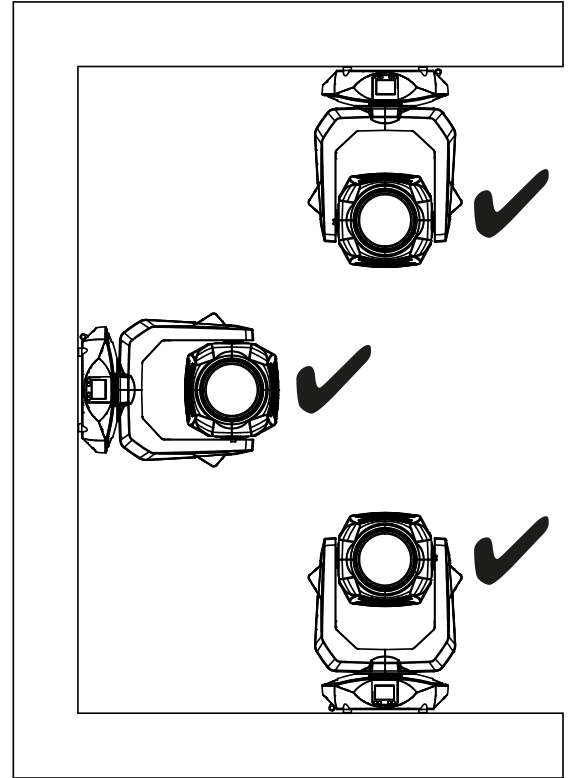
4.5 Montage der Geräte



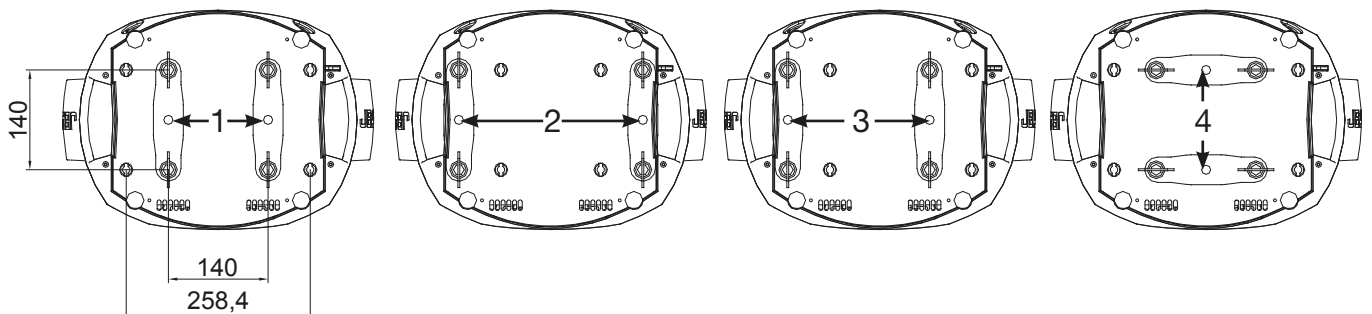
WARNUNG: Gewähren Sie einen Abstand des Gerätes von mindestens 0,5 Meter zu leicht entflammarem Material. Der Abstand zwischen Lichtaustritt des Gerätes und der zu beleuchteten Fläche muss mindestens 2,0 Meter betragen.

Der P18 MK2 Wash kann in jeder Lage montiert werden, stehend, hängend oder waagrecht zur Traverse wie im Bild gezeigt.

Falls Sie das Gerät auf den Boden stellen dürfen Sie das Gerät nur auf einer harten Unterlage betreiben, da die Lufteinlässe im Fuss frei bleiben müssen!



Um das Gerät an ein Traversensystem zu hängen verwenden Sie die JB-Lighting Omega-Clamps mit Camlocverbindern. Die Omegabügel können auf folgende vier Arten montiert werden:



Achten Sie darauf, dass die Camlocs sicher einrasten. Stellen Sie sicher, dass die Traversenkonstruktion an der Sie das Gerät montieren den Sicherheitsbestimmungen entspricht. Bei Traversenmontage ist der Scheinwerfer immer über ein Safety, das den landesüblichen Vorschriften entspricht, zu sichern.

5. Bedienfeld

Der P18 MK2 Wash verfügt über ein grafisches Farb-Touch-Display, das bei hängender Installation um 180° gedreht werden kann. Das Display kann im PERSONALITY-Menü oder über den Shortcut ENTER + UP im Hauptbildschirm gedreht werden.

Am Bedienfeld können sämtliche Parameter des P18 MK2 Wash eingestellt werden (siehe Menü-Übersicht Seite 12).

Funktion und Bedienung Display

Das Hauptmenü informiert über den eingestellten DMX-Mode und bei eingeschaltetem Wireless-Mode über die Feldstärke des zugehörigen Sendemoduls. Durch "ENTER" wird ein Untermenü aufgerufen oder eine Eingabe bestätigt, "ESC" dient zum Verlassen einer Funktion oder eines Menüpunktes, „UP“ und „DOWN“ dient zum Navigieren innerhalb des Menüs und zur Eingabe von Werten.



Besondere Bereiche können nur über eine bestimmte Tastenkombination aufgerufen werden. Dabei wird die Taste "ENTER" gedrückt, gehalten und dann zusätzlich mit der gegenüberliegenden Taste "ESC" der Zugang zum Menü freigeschaltet. Das Verlassen der Funktion erfolgt dann in umgekehrter Reihenfolge.

Dies gilt im STANDALONE Bereich für die Funktionen MODIFY, RUN und REMOTE.

Außerdem lässt sich das Hauptmenü gegen unbeabsichtigten Zugriff sperren. Die Sperrung erfolgt ebenfalls durch Drücken der Taste "ENTER" (gedrückt halten) und dann zusätzlich mit der gegenüberliegenden Taste "ESC" sperren.

Sämtliche Funktionen lassen sich ab Software 1.5 auch über das Touchdisplay bedienen.

Displaybeleuchtung als Funktionsanzeige

Während des Resets bleibt die Displaybeleuchtung ausgeschaltet. Nach dem Reset signalisiert eine langsam blinkende Displaybeleuchtung, dass kein DMX-Signal anliegt.

Eine sehr schnell blinkende Displaybeleuchtung nach dem Reset bedeutet, dass ein neuer Fehler in der „ERROR LIST“ abgespeichert wurde. Dieser ist während des Resets aufgetreten oder im Betrieb davor. Der Fehler z.B. PAN TIMEOUT wird ebenfalls im Display angezeigt. Dieser Fehler wird nun automatisch auf "gelesen" gesetzt, bleibt aber in der "ERROR LIST" stehen.

Eine schnell blinkende Displaybeleuchtung zeigt einen Fehler an der in der "ERROR LIST" noch drin steht aber schon bestätigt wurde bzw. automatisch bestätigt wurde. Erst wenn der Fehler aus der ERROR LIST gelöscht wurde startet der P18 MK2 Wash wieder ohne Fehlersignalisierung.

Sollten Fehler immer wieder auftreten kontaktiere am besten den Händler/Distributor oder unseren Service.

Empfängt der P18 MK2 Wash ein DMX-Signal erlischt die Displaybeleuchtung nach 30 Sekunden.

Weitere Einstellmöglichkeiten für die Displaybeleuchtung siehe Seite 29, BACKLIGHT MODE.

DMX-Adressierung

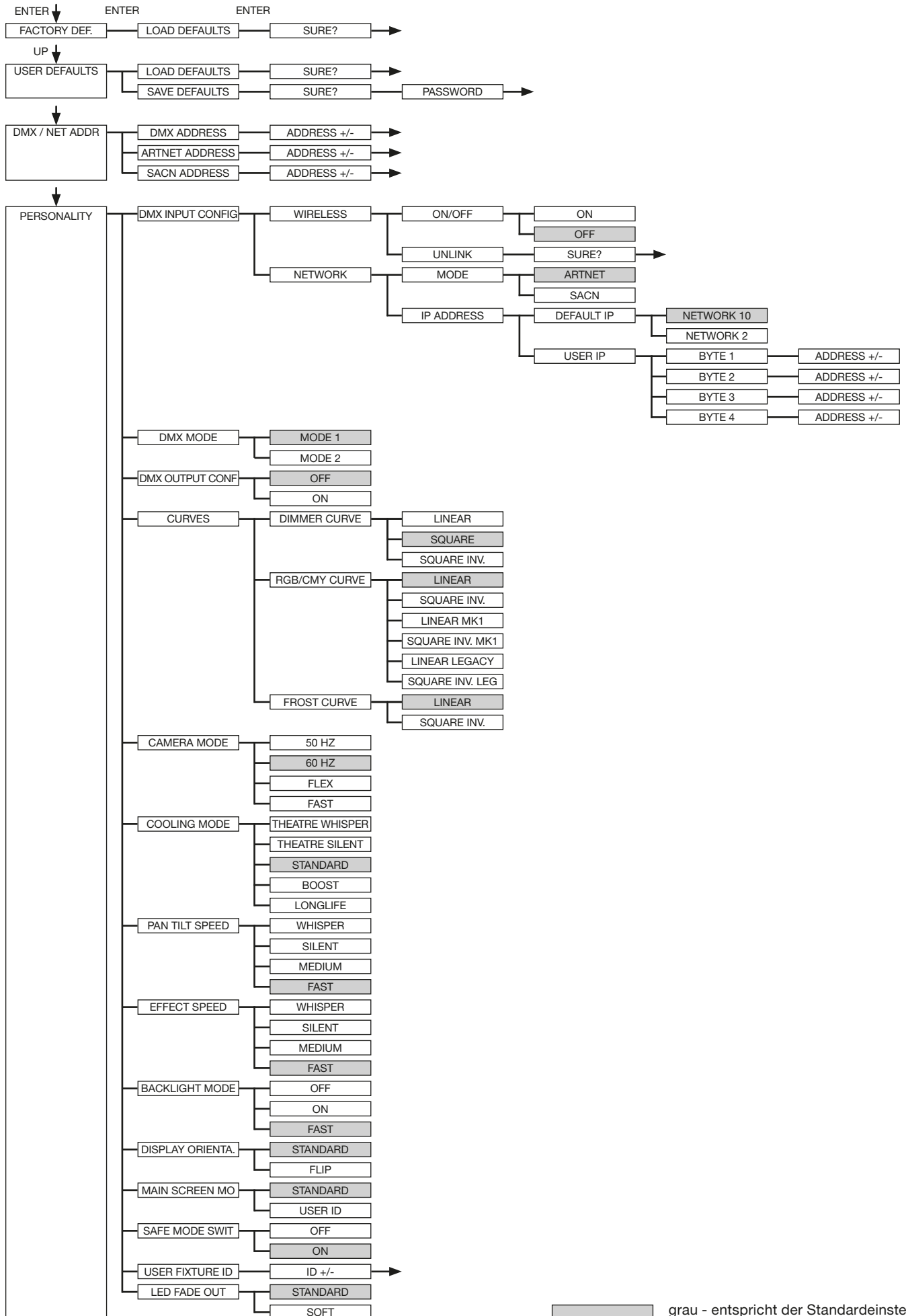
Im Hauptmenü lässt sich durch drücken der Tasten up/down direkt die DMX-Adresse einstellen.

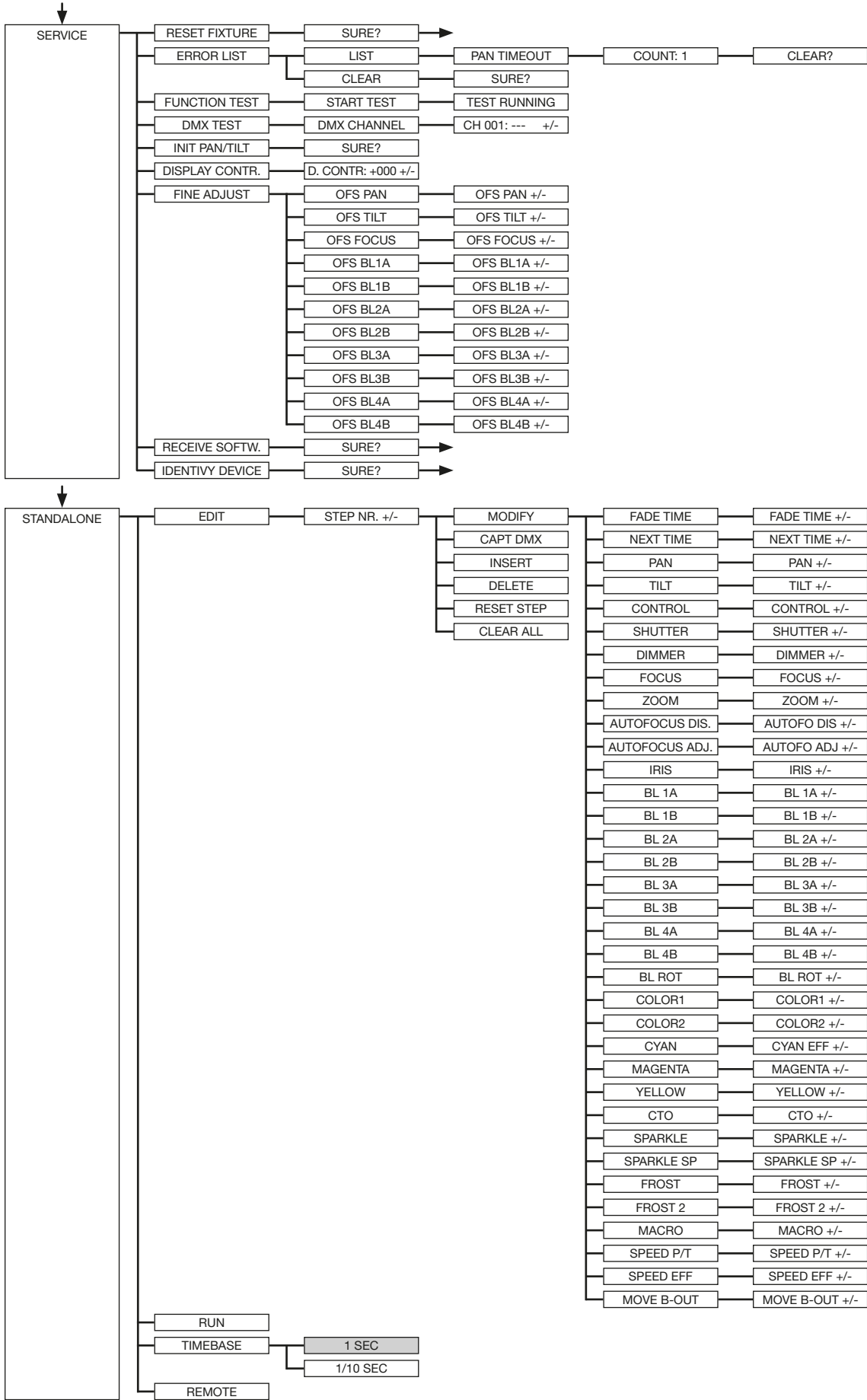
Displaybedienung über Akkupufferung

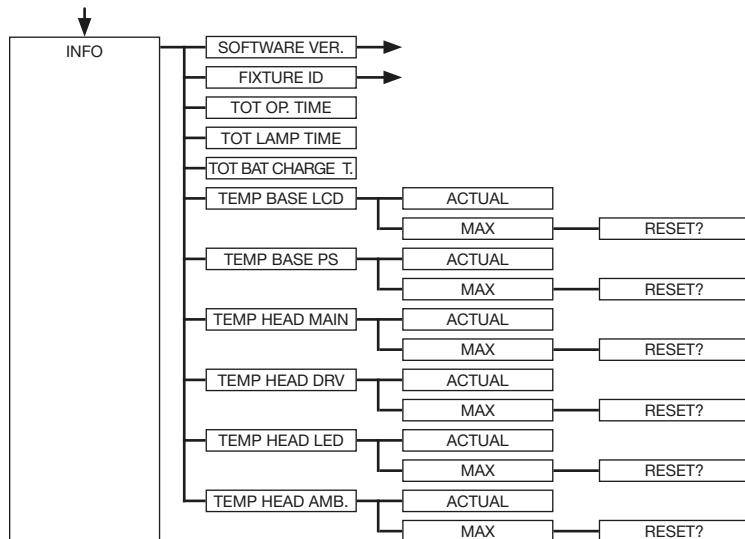
Durch Drücken der linken Taste unterhalb des Displays wird der Konfigurations-Akku-Betrieb des Scheinwerfers aktiviert, so kann der Scheinwerfer ohne Stromanschluss konfiguriert werden. Es können alle Einstellungen welche das Menü anzeigt konfiguriert werden, so kann zum Beispiel die DMX-Adresse eingestellt werden.

P 18 MK2 WASH

5.1 Menü-Übersicht







5.2 FACTORY DEFAULTS - Werkseinstellungen

Um den P18 MK2 Wash auf die Werkseinstellung zurück zu setzen, gehen Sie auf den Menüpunkt FACTORY DEFAULTS, LOAD DEFAULTS. Nach dem Bestätigen der Sicherheitsabfrage SURE? mit „ENTER“ werden alle Parameter auf Werkseinstellung zurück gesetzt.

5.3 USER DEFAULTS - Benutzereinstellungen

Hat der Benutzer den P18 MK2 Wash im PERSONALITY Menü auf seine persönlichen Einstellungen programmiert, so können diese im USER DEFAULTS Menü abgespeichert und geladen werden. Um unbeabsichtigtes Verändern der Daten zu verhindern müssen beim Speichervorgang als Passwort nacheinander die Tasten "ESC DOWN UP ENTER" gedrückt werden.

5.4 DMX / NET ADDR - DMX-Adressierung / Artnet-Adressierung / sACN-Adressierung

Die DMX Adressierung kann direkt im Display vorgenommen werden. Durch Drücken der Taste „UP“ oder „DOWN“ kann die gewünschte DMX-Adresse eingestellt werden. Mit der Taste „ENTER“ wird der Wert bestätigt. Ebenfalls kann die DMX-Adressierung aber auch innerhalb des Menüpunktes DMX / NET ADDR, und dort unter DMX ADDRESS vorgenommen werden.

Zur Einstellung der Artnetadresse dient der Menüpunkt DMX / NET ADDR -> ARTNET ADDRESS. Über die UP/DOWN-Tasten kann die Adresse eingestellt werden. Die Artnetadresse wird in der Form 000.00.00 angezeigt. Dies Anzeige entspricht: Netz.Subnetz.Universum.

Die sACN-Adresse kann dann im Menü DMX / NET ADDR -> sACN ADDRESS gewählt werden. Über die UP/DOWN-Tasten kann nun die Adresse eingestellt werden. Die sACN-Adresse wird in der Form 00000 angezeigt.

5.5 PERSONALITY - Persönliche Einstellungen

DMX INPUT CONFIG - DMX-Eingangskonfiguration

In diesem Menüpunkt stehen die Optionen WIRELESS und NETWORK zur Verfügung.

Unter WIRELESS -> ON/OFF lässt sich das werksseitig verbaute Funk-DMX-Empfangsmodul von Lumen-Radio aktivieren bzw. deaktivieren und über WIRELESS -> UNLINK kann die Verbindung zum verbundenen Sender gelöscht werden. Um den Scheinwerfer mit einem Sender zu Verbinden muss am Scheinwerfer Wireless auf ON gestellt werden, und am Sender kurz die Verbindungstaste gedrückt werden. Der Sender sucht nun alle Scheinwerfer bei denen Wireless aktiviert ist und Scheinwerfer die nicht mit einem Sender verbunden sind. Hat sich der P18 MK2 Wash erfolgreich mit dem Sender verbunden informiert im Display eine Pegelanzeige über die aktuelle Empfangsqualität. Wird der P18 MK2 Wash zusätzlich über die DMX/etherCON Anschlussbuchsen angeschlossen, so haben diese Signale Priorität vor der Funkstrecke. Über den Tasten-Shortcut ESC und DOWN, gedrückt im Hauptmenü kann der Scheinwerfer aus dem eingebuchten Sender ausgebucht werden (siehe Seite 20).

Unter NETWORK -> MODE kann zwischen Artnet-Betrieb und sACN-Betrieb umgeschaltet werden.

Für den Netzwerkbetrieb muss unter NETWORK -> IP ADDRESS die IP-Adresse des Scheinwerfers ausgewählt bzw. eingestellt werden. Jeder Scheinwerfer hat eine einmalige Standard-IP-Adresse. Unter IP ADDRESS -> DEFAULT IP kann diese vom Netzwerk 10.xxx.xxx.xxx auf ein Netzwerk 2.xxx.xxx.xxx umgestellt werden. Für eine eigene selbst definierbare IP-Adresse kann unter IP ADDRESS -> USER-IP die eigene Wunsch-IP-Adresse eingestellt werden. Diese Adresse ist in BYTE1 bis BYTE 4 aufgeteilt und kann nacheinander eingestellt werden.

DMX OUTPUT CONFIG - Konfiguration der DMX-Ausgabe

Unter diesem Menüpunkt kann die DMX-Ausgabe des Scheinwerfers aktiviert werden, d.h. ein empfangenes Artnet-, bzw. Wireless DMX Signal kann durch Aktivierung dieses Menüpunktes -> ON über die DMX-Buchse wieder ausgegeben werden. Achten Sie darauf, dass nicht gleichzeitig noch ein Signal am DMX-Eingang anliegt!!

DMX MODE - Einstellung der DMX-Betriebsart

Der P18 MK2 Wash verfügt über 2 Betriebsmodi (siehe Kanalbelegung Seite 21). Über den Mode 1 lassen sich alle Parameter des P18 MK2 Wash bedienen. Es werden jedoch alle Kanäle (außer Pan/Tilt) mit 8 Bit angesteuert. Durch die Wahlmöglichkeit Mode 2 - 16 Bit werden die CMY/CTO, Dimmer, Fokus, Zoom, die komplette Blendschiebereinheit ebenfalls wie Pan/Tilt über 16 Bit angesteuert.

CURVES - Einstellung der Kurven für Dimmer, RGB/CMY und Frost

Dimmerkurve:

Die Dimmerkurve lässt sich jeweils von exponentiell (square) auf exponentiell invers bzw. linear umstellen. Die Dimmerkurve „exponentiell“ (Werkseinstellung) bewirkt ein weicheres Ein- und Ausblendverhalten des Dimmers.

RGB/CMY-Kurve:

Für die RGB/CMY-Kurve lassen sich 6 unterschiedliche Kurven einstellen. LINEAR und SQUARE INV., die Square-inv.-Kurve bewirkt ein optisch gleichmäßigeres einfahren. LINEAR MK1 und SQUARE INV. MK1, sind die beiden angepassten Kurven an den P18 MK1. LINEAR LEGACY und SQUARE INV. LEGACY sind die beiden Urkurven P18 MK2 Wash. Die Square-inv.-Legacy-Kurve wurde vermessen für z.B. ETC-Konsolen.

Frostkurve:

Die Frostkurve lässt sich von linear auf exponentiell invers (square invers) umstellen. Das umstellen auf exponentiell invers bewirkt, dass der Frost gleichmäßiger einfährt.

CAMERA MODE - Einstellung der Wiederholfrequenz der LED's

Um ein Flimmern bei TV Aufnahmen zu vermeiden, lässt sich der P18 MK2 Wash an verschiedene Kamerasysteme von 50 Hertz (PAL, Secam) auf 60 Hertz (NTSC) anpassen. Der Flex Modus (600Hz) wird eingestellt falls abweichende Kamerasysteme benutzt werden oder wenn Aufnahmen mit Mobiltelefonkameras oder ähnliche nicht professionelle Kameras verwendet werden. Zusätzlich ist ein HighFlex-Modus verfügbar. In diesem Modus werden die Wiederholfrequenzen auf 3 kHz eingestellt, dies ist notwendig um ruckfreie Bewegungen (bei gedimmten Lichtszenen) zu gewährleisten. Ab Werk ist der P18 MK2 Wash auf 60 Hertz eingestellt. Die Umstellung ist auch mit dem Lichtmischpult über den Steuerkanal möglich.

COOLING MODE - Einstellung der Helligkeit und der Lüfterlautstärke

Im Menüpunkt COOLING MODE lässt sich die Lüftersteuerung und die Helligkeit des P18 MK2 Wash einstellen. Folgende Einstellmöglichkeiten stehen zur Verfügung.

THEATRE WHISPER: Helligkeit 30.000lm (Modell HP), Lautstärke 29dB(a). Der Scheinwerfer läuft in diesem Mode bis zu einer Umgebungstemperatur von 40°C in der gleichen Helligkeit, ein Hochregeln der Lüfter ist in diesem Mode nicht erforderlich.

THEATRE SILENT: Helligkeit 33.500lm (Modell HP), ab 40°C Umgebungstemperatur regelt der Scheinwerfer die Lüfter etwas nach oben und bleibt somit in der gleichen Helligkeit.

STANDARD: Helligkeit 38.000lm (Modell HP), ab ca. 36°C Umgebungstemperatur laufen die Lüfter hoch um die LED entsprechend zu kühlen. Die Helligkeit bleibt bis 60° Umgebungstemperatur konstant.

BOOST: Helligkeit 40.000lm (Modell HP), die Lüfter laufen in diesem Mode schon etwas stärker, ab ca. 40° Umgebungstemperatur regeln die Lüfter nochmals entsprechend hoch.

LONGLIFE: Helligkeit 33.500lm (Modell HP), die Lüfter laufen in diesem Mode schon etwas stärker, ab ca. 40° Umgebungstemperatur regeln die Lüfter nochmals entsprechend hoch. Diesen Mode würden wir für Dauerinstallationen bevorzugen, da das LED-Modul kühler betrieben wird.

Eine Gefahr für die Lebensdauer des Geräts besteht in keinem Modus, da der P18 MK2 Wash über eine Temperatur-Sicherheitsabschaltung verfügt. Zusätzlich wird das LED-Modul ab einer Umgebungstemperatur von 60°C abgeschaltet.

PAN TILT SPEED - Pan/Tilt-Geschwindigkeit

Im Menüpunkt PAN TILT SPEED lässt sich die Maximalgeschwindigkeit, die Beschleunigung und somit auch die Bewegungslautstärke des P18 MK2 Wash einstellen. Folgende Einstellmöglichkeiten stehen zur Verfügung.

WHISPER: Die Geschwindigkeit von Pan/Tilt ist so weit reduziert, dass eine Lautstärke von 29dB(A) nicht überschritten wird.

SILENT: Die Geschwindigkeit von Pan/Tilt ist etwas schneller und somit etwas lauter eingestellt als bei der Einstellung Whisper.

MEDIUM: Die Beschleunigungs- und Abbremsrampen sind sehr soft eingestellt, damit der Scheinwerfer soft abbremst und startet.

FAST: Die Beschleunigungs- und Abbremsrampen sind sehr hart eingestellt, damit der Scheinwerfer sehr schnell und direkt mit maximaler Geschwindigkeit fährt.

EFFECT SPEED - Einstellung der Effektgeschwindigkeit

Im Menüpunkt EFFECT SPEED lässt sich die Maximalgeschwindigkeit, die Effekte und somit auch die Lautstärke der Effekte des P18 MK2 Wash einstellen. Folgende Einstellmöglichkeiten stehen zur Verfügung.

WHISPER: Die Geschwindigkeit der Effekte ist so weit reduziert, dass eine Lautstärke von 29dB(A) nicht überschritten wird.

SILENT: Die Geschwindigkeit der Effekte ist etwas schneller und somit etwas lauter eingestellt als bei der Einstellung Whisper.

MEDIUM: Die Beschleunigungs- und Abbremsrampen der Effekte sind sehr soft eingestellt, damit die Effekte sehr soft einfahren und somit wenig Geräusche verursachen.

FAST: Die Beschleunigungs- und Abbremsrampen Effekte sind auf Maximalgeschwindigkeit eingestellt. Sehr schnelle Gobo- und Farbwechsel sind dadurch möglich!

BACKLIGHT MODE - Einstellung der Display-Hintergrundbeleuchtung

Mit diesem Menüpunkt lässt sich die Hintergrundbeleuchtung des Displays steuern.

OFF: Die Hintergrundbeleuchtung des Displays ist immer aus. Die Beleuchtung schaltet sich nur ein bei Tastendruck. Fehler die durch Blinken angezeigt werden, werden in diesem Mode nicht angezeigt!

ON: Die Hintergrundbeleuchtung des Displays ist immer an.

AUTO: Die Hintergrundbeleuchtung wird Aktionsbedingt ein-/ bzw. ausgeschaltet.

DISPLAY ORIENTATION - Einstellung der Displayausrichtung

Mit diesem Menüpunkt lässt sich die Display Orientierung drehen. Das Display lässt sich ebenfalls drehen, wenn im Hauptbildschirm der Shortcut ENTER und UP gedrückt wird.

MAIN SCREEN MODE - Ansicht des Hauptbildschirms

Mit diesem Menüpunkt lässt sich die Darstellung des Hauptbildschirmes ändern. Entweder wird der Standardbildschirm (STANDARD) angezeigt mit DMX-Adresse und DMX-Mode oder die USER FIXTURE ID. Diese ID dient dazu die Scheinwerfer zu nummerieren und diese Nummer im Display anzuzeigen.

SAFE MODE SWITCH - Einstelloption für die Art der Umschaltung des Cooling Modes

Über diese Einstellung kann entschieden werden ob die Umschaltung des Menüpunktes COOLING MODE direkt erfolgen kann "OFF" oder ob zur Sicherheit der Dimmer und der Shutter des Scheinwerfers vor der Umschaltung geschlossen werden muss -> "ON"

USER FIXTURE ID - Setzen der Scheinwerfernummer

Dient zur Einstellung der USER FIXTURE ID (0-65535). Diese kann über MAIN SCREEN MODE angezeigt werden und dient als Info-Anzeige der Scheinwerfernummer.

LED FADE OUT - Art der Ausdimmung

Dient zur Einstellung wie das Ausdimmen des unteren Bereichs von 0-5% erfolgen soll. STANDARD: Beim Ausdimmen des Scheinwerfers dimmen am Schluss alle LED's gleichzeitig aus.

SOFT: Beim Ausdimmen des Scheinwerfers dimmen am Schluss die LED's in Gruppen (strangweise) nacheinander aus.

5.6 STANDALONE Betrieb

Im Standalone-Betrieb können bis zu 20 Programmschritte im P18 MK2 Wash gespeichert werden, die dann in einer Endlosschleife ablaufen können. Die Speicherung der Bilder kann dabei auf zwei Arten erfolgen. Entweder Sie programmieren die gewünschten DMX-Werte direkt am P18 MK2 Wash und speichern diese ab, oder Sie stellen die DMX-Werte über ein angeschlossenes DMX-Pult ein und speichern diese anschließend im P18 MK2 Wash ab.

Die Menüpunkte MODIFY, RUN und REMOTE können nur mit Hilfe einer bestimmten Tastenkombination aufgerufen werden. Dazu drücken Sie „ENTER“, halten diese Taste gedrückt und drücken zusätzlich „ESC“. Entfernen Sie vor dem Aktivieren dieser Menü-Punkte alle anderen Geräte in der DMX-Linie, die DMX senden, wie z.B. Pulte oder andere Scheinwerfer, die nicht als Slave-Geräte konfiguriert sind, da sonst gegebenenfalls Beschädigungen an den DMX-Treibern auftreten können.

Programmieren des Standalone-Programms am Scheinwerfer-Display:

Rufen Sie den Menüpunkt STANDALONE, EDIT auf. Im Menüpunkt STEP NR+/- wählen Sie den gewünschten Step aus und können diesen und seine Kanalparameter in den folgenden Menüpunkten verändern: Im Menüpunkt MODIFY stellen Sie die gewünschte Lichtstimmung und Position ein und bestimmen mit FADE TIME (Einblendzeit) und NEXT TIME (Zeit des gesamten Schritts) die einzelnen Ablaufzeiten der Schritte.

Mit INSERT fügen Sie einen zusätzlichen Programmschritt ein. Die DMX-Werte des vorigen Schritts werden in den neuen Schritt kopiert.

Mit DELETE löschen Sie einen Schritt heraus. Das Display zeigt Ihnen dabei STEP NR: 1/X an. Mit den Auswahlstasten gehen Sie dabei auf den gewünschten Schritt.

Mit RESET STEP setzen Sie einen Schritt auf seine Ursprungswerte (DMX 000) zurück. Das Display zeigt Ihnen dabei STEP NR: 1/X an. Mit den Auswahlstasten suchen Sie sich Ihren Schritt aus. Mit CLEAR ALL setzen Sie die kompletten Standalone-Programmschritte zurück. Unter MODIFY finden Sie danach wieder STEP1/1. Im Menüpunkt STANDALONE, TIMEBASE haben Sie die Möglichkeit die Fade Time und Next Time von 1 Sekunde auf 1/10 Sekunde umzustellen.

Übernehmen der DMX Werte von einem externen Pult:

Um die DMX-Werte eines angeschlossenen Pultes zu übernehmen müssen Sie zuerst den Capture DMX Eingang freischalten. Hierzu gehen Sie zum Menüpunkt CAPT DMX. Das Display zeigt Ihnen jetzt CAPTURE DMX 01/01, mit der Übernahmetaste schalten Sie auf START CAPTURE. Nun reagiert der P18 MK2 Wash auf die Signale des externen Pultes.

Start des Standalone-Programms:

Rufen Sie das STANDALONE-Menü auf und navigieren Sie bis zum Untermenü RUN. Bestätigen die Auswahl durch Drücken der Tastenkombination „ENTER“ (drücken, gedrückt halten) und gleichzeitig „ESC“. Das Display zeigt dann: S-ALONE: 01/XX und das Programm läuft in einer Endlosschleife ab.

Deaktivieren: Drücken Sie die Taste „ESC“, halten Sie diese gedrückt und drücken Sie dann zusätzlich „ENTER“. Das Menü springt eine Ebene zurück und RUN wird im Display angezeigt.

Betrieb über Master-Slave Funktion:

Verbinden Sie die P18 MK2 Wash über DMX Leitungen und aktivieren Sie bei allen Slave-Geräten den Menüpunkt REMOTE. Navigieren Sie dazu im STANDALONE-Menü bis zum Untermenü REMOTE. Aktivieren Sie die Funktion REMOTE durch die Tastenkombination „ENTER“ drücken, gedrückt halten und zusätzlich „ESC“ drücken. Der Scheinwerfer befindet sich im Slave-Modus, wenn im Display der Status REMOTE INACTIVE oder REMOTE ACTIVE dargestellt wird.

REMOTE INACTIVE: Der P18 MK2 Wash befindet sich im Slave-Modus empfängt aber kein DMX-Signal.

REMOTE ACTIVE: Der P18 MK2 Wash befindet sich im Slave-Modus und empfängt ein DMX-Signal.

Das Master-Gerät wird über den Menüpunkt MODIFY programmiert und über RUN (durch die Tastenkombination „ENTER“ drücken, gedrückt halten und zusätzlich „ESC“ drücken) gestartet.

Ab Scheinwerfer-Software 1.5 kann der Standalone-Betrieb ebenfalls über unsere angebotene App programmiert werden.

5.7 INFO-Menü

Im Info-Menü werden Sie über den Softwarestand, die interne Fixture ID, über die Gesamtbetriebszeit und die unterschiedlichen Temperaturen des Scheinwerfers informiert. Die ersten beiden Menüpunkte im Bereich Info sind der Softwarestand und die Fixture ID, wobei der Softwarestand eine wichtige Information für unseren Service bei Serviceanfragen ist, die Fixture ID ist eine weniger wichtige interne Information. Unter dem Menüpunkt TOT OPERATE TIME wird die komplette Betriebszeit des Scheinwerfers angezeigt. Der Menüpunkt TOT LAMP TIME gibt Auskunft über die reine Betriebszeit des LED-Moduls. Unter TOT BAT CHARGE TIME wird die komplette Ladezeit des Akkus (Akkupufferung) angezeigt. Die TOT OPERATE TIME und die und die TOT BAT CHARGE TIME können nicht gelöscht werden!

Des weiteren werden folgende Temperaturen angezeigt:

TEMP BASE LCD, die Temperatur auf der Displayplatine

TEMP BASE PS, die Temperatur des Netzteiles

TEMP HEAD MAIN, die Temperatur der Kopfplatine

TEMP HEAD DRV, die Temperatur der LED-Treiber-Platine

TEMP HEAD LED, die Temperatur des LED-Moduls

TEMP HEAD AMBIENT, die Temperatur im Kopf neben dem Lufteinlass (Umgebungstemperatur)

Es wird jeweils die aktuelle sowie die maximale Temperatur angezeigt. Die maximalen Temperaturen können einzeln gelöscht werden.

5.8 Shortcuts - Schnellbedienung

ESC + DOWN

Durch Drücken der Taste ESC + DOWN im Hauptbildschirm wird der Scheinwerfer vom programmierten Lumen Radio Wireless-Sender abgemeldet. Der Scheinwerfer ist nun wieder bereit in einen anderen Sender eingebucht zu werden.

ENTER + UP

Wird im Hauptbildschirm ENTER + UP gedrückt wird die Bildschirmorientierung um 180° gedreht.

ENTER + UP

Wird im Hauptbildschirm ENTER + UP gedrückt wird die Bildschirmorientierung um 180° gedreht.

ENTER + ESC

Durch Drücken der Taste ENTER und ESC wird der Scheinwerfer für Benutzereingaben gesperrt -> LOCKED. ESC und ENTER löst die Sperre wieder auf!

6. Ansteuerungsmöglichkeiten

6.1 DMX

6.1.1 Übersicht DMX-Kanäle

Der P18 MK2 Wash verfügt über 2 unterschiedliche DMX-Modi. Der jeweilige Modus lässt sich im Menüpunkt PERSONALITY, DMX MODE einstellen und wird im Hauptmenü angezeigt.

	Mode 1(M1)	Mode 2 (M2)
Kanal 1	Pan	Pan
Kanal 2	Pan fein	Pan fein
Kanal 3	Tilt	Tilt
Kanal 4	Tilt fein	Tilt fein
Kanal 5	Steuerkanal	Steuerkanal
Kanal 6	Shutter	Shutter
Kanal 7	Dimmer	Dimmer
Kanal 8	Fokus	Dimmer fein
Kanal 9	Zoom	Fokus
Kanal 10	Fokus Distanz	Fokus fein
Kanal 11	Fokus Abgleich	Zoom
Kanal 12	Iris	Zoom fein
Kanal 13	Gobo 1	Fokus Distanz
Kanal 14	Gobo 1 Rotation	Fokus Abgleich
Kanal 15	Blende 1a	Iris
Kanal 16	Blende 1b	Iris fein
Kanal 17	Blende 2a	Gobo 1
Kanal 18	Blende 2b	Gobo 1 Rotation
Kanal 19	Blende 3a	Gobo 1 Rotation fein
Kanal 20	Blende 3b	Blende 1a
Kanal 21	Blende 4a	Blende 1a fein
Kanal 22	Blende 4b	Blende 1b
Kanal 23	Blende-Rotation	Blende 1b fein
Kanal 24	Farbrad 1	Blende 2a
Kanal 25	Farbrad 2	Blende 2a fein
Kanal 26	Cyan	Blende 2b
Kanal 27	Magenta	Blende 2b fein
Kanal 28	Yellow	Blende 3a
Kanal 29	CTO (CTB Modell WW)	Blende 3a fein
Kanal 30	Sparkle	Blende 3b
Kanal 31	Sparkle Geschwindigkeit	Blende 3b fein
Kanal 32	Frost 1	Blende 4a
Kanal 33	Frost 2	Blende 4a fein
Kanal 34	Pan/Tilt-Geschwindigkeit	Blende 4b
Kanal 35	Effekt-Geschwindigkeit	Blende 4b fein

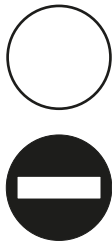
P 18 MK2 WASH

Kanal 36	Blackout Move	Blende-Rotation
Kanal 37		Blende-Rotation fein
Kanal 38		Farbrad 1
Kanal 39		Farbrad 2
Kanal 40		Cyan
Kanal 41		Cyan fein
Kanal 42		Magenta
Kanal 43		Magenta fein
Kanal 44		Yellow
Kanal 45		Yellow fein
Kanal 46		CTO (CTB Modell WW)
Kanal 47		CTO fein (CTB fein Modell WW)
Kanal 48		Sparkle
Kanal 49		Sparkle Geschwindigkeit
Kanal 50		Frost 1
Kanal 51		Frost 2
Kanal 52		Pan/Tilt-Geschwindigkeit
Kanal 53		Effekt-Geschwindigkeit
Kanal 54		Blackout Move






6.1.2 DMX-Kanalbelegung Mode 1 und Mode 2

M1	M2	M3	Funktion	DMX
1	1		Pan (X) Bewegung 546,74°	000-255
2	2		Pan (X) fein (16 Bit)	000-255
3	3		Tilt (Y) Bewegung 281,16°	000-255
4	4		Tilt (Y) fein (16 Bit)	000-255
5	5		<p>Steuerkanal Um gleichmäßiges Ausdimmen manuell über Fader für alle Lichtmischpulte zu ermöglichen stehen 5 verschiedene Einstellungen für die DMX-Glättung zur Verfügung. Sollte bei manchen DMX-Pulten das DMX-Signal abreißen oder zu wenige Pakete gesendet werden, kann mit diesem Kanal das Ansprechverhalten des Scheinwerfers angepasst werden. Die Einstellung für minimale DMX-Glättung sollte bei den meisten gängigen Pulten funktionieren. Die Werte für DMX-Glättung müssen Dauerhaft an den Scheinwerfer gesendet werden. Bei den anderen Werten wie z.B. Cooling Mode, Farbtemperatur usw. müssen die Werte für 2 Sekunden anliegen, dann wird das Gerät dauerhaft umgeschaltet. (Wie bei der Umstellung im Menü PERSONALITY)</p> <p>Einstellung für minimale DMX-Glättung (Eine gedimmte Shuttersequenz ist möglich) Dimmer Fade out über Fader (schnell - langsam) nicht belegt</p> <p>Einstellung für minimale/mittlere DMX-Glättung Dimmer Fade out über Fader (schnell - langsam) nicht belegt</p> <p>Einstellung für mittlere DMX-Glättung Dimmer Fade out über Fader (schnell - langsam) nicht belegt</p> <p>Einstellung für mittlere/maximale DMX-Glättung Dimmer Fade out über Fader (schnell - langsam)</p> <p>BACKLIGHT MODE - Display-Hintergrundbeleuchtung AUTO - der Scheinwerfer steuert die Hintergrundbeleuchtung automatisch ON - die Hintergrundbeleuchtung ist immer an OFF - die Hintergrundbeleuchtung ist immer aus, bis eine Taste gedrückt wird</p> <p>DISPLAY ORIENTATION - Displayausrichtung STANDARD - das display ist zu lesen wenn der Scheinwerfer steht FLIP - die Displayausrichtung ist um 180° gedreht, hängend lesbar nicht belegt</p> <p>MAIN SCREEN MODE - Ansicht Hauptbildschirm STANDARD - zeigt die DMX-Adresse, -Mode und bei akt. Wireless die Feldstärke USER FIXTURE ID - zeigt die frei definierbare Fixture-ID / Scheinwerfernummer nicht belegt</p> <p>USER FIXTURE ID SET - Scheinwerfernummer setzen SET - hiermit kann die USER ID eingestellt werden. der Scheinwerfer übernimmt den 16Bit Wert von Pan für die USER ID nicht belegt</p>	<p>000-007 008-031</p> <p>032-039 040-063</p> <p>064-071 072-095</p> <p>096-103</p> <p>104-104 105-105 106-106</p> <p>107-107 108-108 109-109</p> <p>110-110 111-111 112-112</p> <p>113-113 114-127</p>

	Einstellung für maximale DMX-Glättung Dimmer Fade out über Fader (schnell - langsam)	128-135
	DIMMER CURVE - Einstellung der Dimmerkurve LINEAR - lineare Dimmerkurve SQUARE - exponentielle Dimmerkurve SQUARE INVERS - exponentiell inverse Dimmerkurve nicht belegt	136-136 137-137 138-138 139-139
	RGB/CMY CURVE - Einstellung der RGB/CMY-Kurve LINEAR - lineare RGB/CMY-Kurve SQUARE INVERS - exponentiell inverse RGB/CMY-Kurve LINEAR MK1 - lineare RGB/CMY-Kurve angepasst an P18 MK1	140-140 141-141 142-142
	FROST CURVE - Einstellung der Frostkurve LINEAR - lineare Frostkurve SQUARE INVERS - exponentiell inverse Frostkurve nicht belegt	143-143 144-144 145-145
	PAN/TILT SPEED - Pan/Tilt-Geschwindigkeit WHISPER SILENT MEDIUM FAST	146-146 147-147 148-148 149-149
	EFFECT SPEED - Effekt-Geschwindigkeit WHISPER SILENT MEDIUM FAST	150-150 151-151 152-152 153-153
	LED FADE OUT MODE - Art der Ausdimmung STANDARD SOFT nicht belegt	154-154 155-155 156-159
	COOLING MODE - Einstellung der Lüfterlautstärke und der Helligkeit Die Umschaltung erfolgt mit Dimmer/Shutter zu (DMX 000) dann nach 2 Sekunden außer die Schalter "SAFE MODE SWITCH" im PERSONALITY-Menü sthet auf OFF, dann kann die Umschaltung direkt erfolgen ohne dass Dimmer und Shutter zu sein müssen. THEATRE WHISPER THEATRE SILENT STANDARD BOOST LONGLIFE nicht belegt	160-160 161-161 162-162 163-163 164-164 165-207
	CAMERA MODE - Einstellung der LED-Wiederhofrequenz 50Hz 60Hz FLEX - 600Hz High FLEX - 3kHz nicht belegt	208-215 216-223 224-227 228-231 232-239
	RESET - ein Grundreset des Scheinwerfers wird durchgeführt Reset (nach 2 Sekunden) nicht belegt	240-247 248-255

6	6	Shutter Shutter zu Shutter auf Shutter pulsierend öffnen >20Hz (schnell - langsam) Shutter auf Fade-Effekt mit Dimmer (langsam - schnell) Shutter auf Shutter zu Shutter pulsierend öffnen <20Hz (schnell - langsam) Shutter auf Shutter pulsierend schließen (schnell - langsam) Shutter zu Shutter fade, 0% (schnell - langsam) Shutter auf Shutter fade, 100% (schnell - langsam) Shutter zu Shutter Zufall 100% (schnell - langsam) Shutter auf Shutter Zufall 0% (schnell - langsam) Shutter zu Shutter Zufall fade 0% (schnell - langsam) Shutter auf Shutter Zufall fade 100% (schnell - langsam) Shutter auf	000-015 016-095 096-110 111-111 112-125 126-126 127-126 128-142 143-143 144-158 159-159 160-174 175-175 176-190 191-191 192-206 207-207 208-222 223-223 224-238 239-239 240-254 255-255
7	7	Dimmer 0 - 100%	000-255
	8	Dimmer fein (16Bit)	000-255
8	9	Fokus 0-100%	000-255
	10	Fokus fein (16 Bit)	000-255
9	11	Zoom 0 -100% (nah 13° - weit 65°)	000-255
	12	Zoom fein (16 Bit)	000-255
10	13	Autofokus Distanz (ab Version 1.5) Autofokus aus Autofokus 0 m - 25,5 m (0 = aus, DMX / 10 = Entfernung)	000-001 002-255
11	14	Autofokus Feinabgleich (ohne Funktion, wird nicht benötigt) Autofokus Feinabgleich - 128 Mittelstellung	000-255
12	15	Iris 0-100% (offen -> zu)	000-255
	16	Iris fein (16Bit)	000-255
13	17	Goborad 2 - rotierende Gobos Gobo 0 Gobo 1	 000-007 008-015

P 18 MK2 WASH

		Gobo 2		016-023
		Gobo 3		024-031
		Gobo 4		032-039
		Gobo 5		040-047
		Gobo 6		048-127
		Gobo 0 (open)		128-135
		Gobo 1 Shake (schnell - langsam)		136-143
		Gobo 2 Shake (schnell - langsam)		144-151
		Gobo 3 Shake (schnell - langsam)		152-159
		Gobo 4 Shake (schnell - langsam)		160-167
		Gobo 5 Shake (schnell - langsam)		168-175
		Gobo 6 Shake (schnell - langsam)		176-191
		Goborotation (schnell - langsam)		192-223
		Goborotation (langsam - schnell)		224-255
14	18	Gobopositionierung / -rotation 2 Gobopositionierung 0°-540° Goborotation rechts (schnell - langsam) Goborotation Stop Goborotation links (langsam - schnell)		000-191 192-222 223-224 225-255
	19	Gobopositionierung / -rotation 2 fein (16 Bit)		000-255
15	20	Blende 1a 0-100%		000-255
	21	Blende 1a fein (16 Bit)		000-255
16	22	Blende 1b 0-100%		000-255
	23	Blende 1b fein (16 Bit)		000-255
17	24	Blende 2a 0-100%		000-255
	25	Blende 2a fein (16 Bit)		000-255
18	26	Blende 2b 0-100%		000-255
	27	Blende 2b fein (16 Bit)		000-255
19	28	Blende 3a 0-100%		000-255
	29	Blende 3a fein (16 Bit)		000-255

20	30	Blende 3b 0-100%	000-255
	31	Blende 3b fein (16 Bit)	000-255
21	32	Blende 4a 0-100%	000-255
	33	Blende 4a fein (16 Bit)	000-255
22	34	Blende 4b 0-100%	000-255
	35	Blende 4b fein (16 Bit)	000-255
23	36	Blendenschieber-Rotation -45° / +45°	000-255
	37	Blendenschieber-Rotation fein (16 Bit)	000-255
24	38	Farbrad 1 Weiss Weiss / Rot Rot Rot / Gelb Gelb Gelb / Magenta Magenta Magenta / Grün Grün Grün / Orange Orange Orange / Dunkelblau Dunkelblau Dunkelblau / HCRI (Pink Modell HC und WW) HCRI (Pink Modell HC und WW) HCRI (Pink Modell HC und WW) / Weiss Farben linear: Weiss - Rot - Gelb - Magenta - Grün - Orange - Dunkelblau - HCRI (Pink Modell HC und WW) - Weiss Farbraddurchlauf rechts (schnell - langsam) Farbraddurchlauf links (langsam - schnell)	000-001 002-003 004-005 006-007 008-009 010-011 012-013 014-015 016-017 018-019 020-021 022-023 024-025 026-027 028-029 030-031 064-191 192-223 224-255
25	39	Farbrad 2 Open 2700K 3200K 4200K 7000K 9000K 12000K Dunkelblau	000-001 004-005 008-009 012-013 016-017 020-021 024-025 028-029
26	40	Cyan (8 Bit) 0-100%	000-255
	41	Cyan fein (16 Bit)	000-255
27	42	Magenta (8 Bit) 0-100%	000-255
	43	Magenta fein (16 Bit)	000-255

P 18 MK2 WASH

28	44	Yellow (Gelb) (8 Bit) 0-100%	000-255
	45	Yellow (Gelb) fein (16 Bit)	000-255
29	46	CTO (8 Bit) 0-100% (CTB (8 Bit) 0-100% bei Modell WW)	000-255
	47	CTO fein (16 Bit) (CTB fein (16 Bit) bei Modell WW)	000-255
30	48	Sparkle - Glittereffekt Sparkle Effekt inaktiv Sparkle Effekt Intensität (minimum - maximum)	000-000 001-255
31	49	Sparkle Geschwindigkeit Sparkle Effekt gefadet (langsam -> schnell) Sparkle Effekt geschaltet (langsam -> schnell) Wiederholung der Fade- und Schaltblöcke	000-031 032-063 064-255
32	50	Frost 1 Frost 0-100%	000-255
33	51	Frost 2 Frost 0-100%	000-255
34	52	Pan/Tilt Geschwindigkeit Bewegung in Echtzeit Bewegung zeitverzögert (schnell - langsam)	000-003 004-255
35	53	Effektgeschwindigkeit Effekte in Echtzeit Effekte zeitverzögert (schnell - langsam)	000-003 004-255
36	54	Blackout Move Nicht belegt Blackout bei Pan/Tilt Blackout bei Farbe, CMY, Iris, Frost Blackout bei Farbe, CMY, Iris, Frost, Zoom, Fokus Blackout bei Farbe, CMY, Iris, Frost, Pan/Tilt Blackout bei Farbe, CMY, Iris, Frost, Zoom, Fokus, Pan/Tilt	000-095 096-127 128-159 160-191 192-223 224-255

6.1.3 Steuerkanal

Über den Steuerkanal können verschieden Funktionen des Scheinwerfers permanent umgeschaltet werden. Folgende Funktionen können über den Steuerkanal umgeschaltet werden.

Ansprechverhalten des Scheinwerfers beim Ausdimmen über Fader

BACKLIGHT MODE - Display Hintergrundbeleuchtung

DISPLAY ORIENTATION - Displayausrichtung

MAIN SCREEN MODE - Ansicht Hauptbildschirm

USER FIXTURE ID SET - Scheinwerfernummer setzen

DIMMER CURVE - Einstellung der Dimmerkurve

RGB/CMY CURVE - Einstellung der RGB/CMY-Kurve

FROST CURVE - Einstellung der Frostkurve

PAN/TILT SPEED - Pan/Tilt-Geschwindigkeit

EFFECT SPEED - Effekt-Geschwindigkeit

LED FADE OUT MODE - Art der Ausdimmung

COOLING MODE - Einstellung der Lüfterlautstärke und der Helligkeit

CAMERA MODE - Einstellung der LED-Wiederholfrequenz

RESET - Ein Grundreset des Scheinwerfers wird durchgeführt

Die Details hierzu siehe DMX-Kanalfunktionen für den P18 MK2 Wash auf der Seite 23.

6.1.4 Sparkle Effekt, Sparklegeschwindigkeit

Über diesen Kanal können in Verbindung mit dem Fokus Animationseffekte erzeugt werden. Je nach Intensität wird die Abbildung mehr oder weniger zum pulsieren angeregt. Dieser Effekt kann gefadet oder geschaltet werden.

6.1.5 Zoom, Autofokus Distanz, Autofokus Abgleich

Mithilfe der beiden Kanäle Autofokus Distanz und Autofokus Abgleich kann ab Software Ver. 1.5 der Fokus über den ganzen Zoombereich automatisch nachgeregelt werden

6.2 Artnet

Der Scheinwerfer kann über Artnet - ArtNET 4 angesteuert werden. Hierzu über den Menüpunkt DMX / NET ADDR -> ARTNET ADDRESS die Artnetadresse einstellen und zusätzlich über den Menüpunkt PERSONALITY -> DMX INPUT CONFIG -> NETWORK -> MODE -> ARTNET auswählen. Zusätzlich noch die IP-Adresse des Scheinwerfers über PERSONALITY -> DMX INPUT CONFIG -> NETWORK -> IP ADDRESS definieren. Weitere Details und Einstellmöglichkeiten hierzu findet ihr auf der Seite 16.

6.3 Streaming ACN

Der Scheinwerfer kann über sACN - Streaming ACN angesteuert werden. Hierzu über den Menüpunkt DMX / NET ADDR -> SACN ADDRESS die sACN-Adresse einstellen und zusätzlich über den Menüpunkt PERSONALITY -> DMX INPUT CONFIG -> NETWORK -> MODE -> SACN auswählen. Zusätzlich noch die IP-Adresse des Scheinwerfers über PERSONALITY -> DMX INPUT CONFIG -> NETWORK -> IP ADDRESS definieren. Weitere Details und Einstellmöglichkeiten hierzu findet ihr auf der Seite 16.

6.4 Wireless-DMX

Der P18 MK2 Wash ist mit einem Lumen-Radio CRMX-Empfänger für Wireless DMX ausgestattet. Der Empfänger kann sowohl DMX als auch RDM verarbeiten. Sollte eine Kabel und Wirelessverbindung am P18 MK2 Wash anliegen hat die Kabelverbindung Vorrang! Das empfangene Signal kann über den DMX-Anschluß ausgegeben werden. Hierzu im Menü PERSONALITY die Einstellung DMX OUTPUT CONFIG auf ON stellen, nach Bestätigung mit ENTER gibt der Scheinwerfer das komplette über Wireless-DMX empfangene Universum aus.

6.5 RDM

Der P18 kann über RDM (Remote Device Management) gemäß ESTA American National Standard E1.20-2006 kommunizieren. RDM ist ein bidirektionales Kommunikationsprotokoll für den Einsatz in DMX512-Steuerungssystemen. Es ist der offene Standard für die Konfiguration und Statusüberwachung von DMX-512-Geräten. Das RDM-Protokoll ermöglicht das Einfügen von Datenpaketen in einen DMX-512-Datenstrom, ohne dass bestehende Nicht-RDM-Geräte beeinträchtigt werden. Es ermöglicht einer Konsole oder einem dedizierten RDM-Controller, Befehle an bestimmte Geräte zu senden und Nachrichten zu empfangen. Der P18 kann RDM über Artnet 4 und DMX senden und empfangen. Ebenfalls ist der Scheinwerfer dafür ausgelegt RDM über sACN zu senden und über Artnet zu empfangen. Die RDM-Funktionalität ist abhängig vom eingesetzten Lichtsteuerpult, hierzu muss ebenfalls die Bedienungsanleitung des jeweiligen Pultherstellers beachtet werden.

6.5.1 RDM-UID

Jeder P18 hat eine werksseitig festgelegte RDM-UID (eindeutige Identifikationsnummer), die ihn in RDM-Systemen adressierbar und identifizierbar macht.

6.5.2 RDM-PIDs

Der P18 unterstützt die gemäß ESTA erforderlichen RDM-PIDs (Parameter-IDs) sowie hersteller-spezifische PIDs.

6.5.3 Standard RDM-Parameter-IDs

RDM-Parameter-ID	GET Befehl	SET Befehl	DISCOVERY	Anmerkungen
RDM-Identifikation				
DISC_UNIQUE_BRANCH			✓	dient der Scheinwerferidentifikation
DISC_MUTE			✓	dient der Scheinwerferidentifikation
DISC_UN_MUTE			✓	dient der Scheinwerferidentifikation
RDM-Statusermittlung				
QUEUED_MESSAGE	✓			
STATUS_MESSAGES	✓			
STATUS_ID_DESCRIPTION	✓			
CLEAR_STATUS_ID		✓		
RDM-Information				
SUPPORTED_PARAMETERS	✓			
RDM-Konfiguration				
DEVICE_MODEL_DESCRIPTION	✓			
MANUFACTURER_LABEL	✓			
FACTORY_DEFAULTS		✓		
SOFTWARE_VERSION_LABEL	✓			
DMX_PERSONALITY		✓		
DMX_PERSONALITY_DESCRIPTION	✓			
DMX_START_ADDRESS		✓		
SENSOR_DEFINITION	✓			
DEVICE_HOURS	✓			
LAMP_HOURS	✓			
IDENTIFY_DEVICE		✓		
RESET_DEVICE		✓		
PERFORM_SELFTEST		✓		
SELFTEST_DESCRIPTION	✓			

6.5.4 Herstellerspezifische RDM-Parameter-IDs

RDM-Parameter-ID	GET Befehl	SET Befehl	DISCO-VERY	Anmerkungen
RDM-Konfiguration				
Battery Charge Hours	✓			
Error Number	✓			
Error	✓			
Select Next Error		✓		
Remove Error		✓		
Remove New Error Flag		✓		
User Defaults		✓		
User Fixture ID		✓		
Fixture Lock On/Off	✓	✓		
Dimmer Curve	✓	✓		
RGB Curve	✓	✓		
Frost Curve	✓	✓		
Camera Mode	✓	✓		
Cooling Mode	✓	✓		
Pan Tilt Speed	✓	✓		
Effect Speed	✓	✓		
Backlight Mode	✓	✓		
Disp Orientation	✓	✓		
Main Screen Mode	✓	✓		
Safe Mode Switch	✓	✓		
LED Fade Out Mode	✓	✓		

6.5.5 RDM-Sensoren-IDs

RDM-Sensor-ID	GET Befehl	SET Befehl	DISCO-VERY	Anmerkungen
RDM-Sensoren				
Temp Sens Base LCD	✓	✓		
Temp Sens Base PS	✓	✓		
Temp Sens Head PCB	✓	✓		
Temp Sens Head Drv	✓	✓		
Temp Sens Head LED	✓	✓		
Temp Sens Head Air	✓	✓		

7. Service

7.1 Servicemenü

RESET FIXTURE

Auf den Befehl „Reset“ führt der P18 MK2 Wash eine Initialisierung auf seine Startwerte aus. Es ist der gleiche Vorgang wie nach dem Einschalten des P18 MK2 Wash. Sollte eine Fehlermeldung im Display erscheinen, könnte dies eine erste Maßnahme sein, diese zu beheben.

ERROR LIST

Der P18 MK2 Wash speichert alle auftretenden Fehler intern ab. Eine Fehlermeldung kann eine harmlose Ursache haben. Bei öfters auftretenden Fehlermeldungen kontaktieren Sie bitte ihren Händler bzw. den JB-Lighting Service. Alle Fehlermeldungen werden mit der jeweiligen Häufigkeit angezeigt und können gelöscht werden.

FUNCTION TEST

Diese Funktion erlaubt Ihnen alle Funktionen des P18 MK2 Wash zu testen ohne den Betrieb über ein Lichtmischpult. Die Pan/Tilt Rückstellung ist dabei deaktiviert.

DMX TEST

Über diesen Menüpunkt lässt sich der DMX-Eingang testen. Wählen Sie über die Funktionstasten den zu testenden DMX Kanal aus. Das Display zeigt den ankommenden Wert an, gleichzeitig reagiert der P18 MK2 Wash entsprechend.

INIT PAN TILT

Der P18 MK2 Wash wird ab Werk in der Pan/Tilt Position kalibriert. Verliert er diese Kalibrierung, d.h. schlägt er gegen den Anschlag oder findet seine Position nicht mehr, so kann er über diese Funktion neu initialisiert werden. Dieser Vorgang dauert ungefähr 3-4 Minuten und endet mit einem Reset des Scheinwerfers.

DISPLAY CONTRAST

Bei starker Erwärmung kann sich der Kontrast des LCD Displays verändern. In diesem Menüpunkt lässt sich der Kontrast nachstellen.

FINE ADJUST

Der Bereich FINE ADJUST ist über eine Tastenkombination geschützt! Fokus, Blenden, Blendenrotation, Pan und Tilt werden im Werk kalibriert. Sollten nun zwischen den einzelnen Scheinwerfern große Abweichungen bezüglich der Kalibrierung auftreten kann im Menü FINE ADJUST dies korrigiert werden. Um weitere Informationen zu erhalten kontaktieren Sie bitte unseren Service.

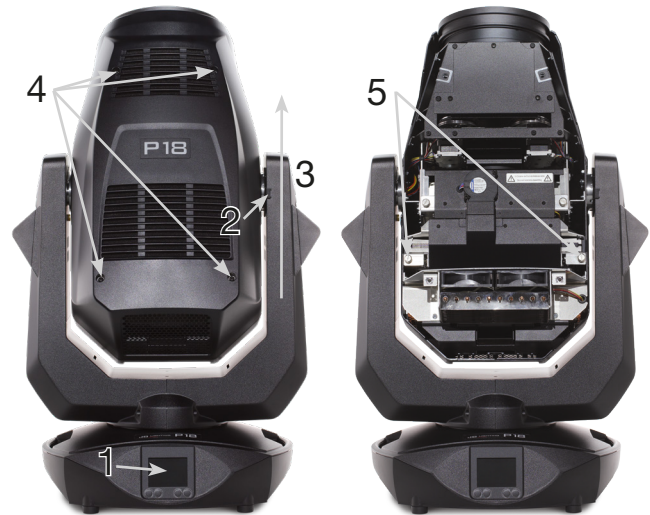
IDENTIFY DEVICE

Über diesen Menüpunkt kann der RDM-Befehl IDENTIFY DEVICE aufgerufen bzw. deaktiviert werden

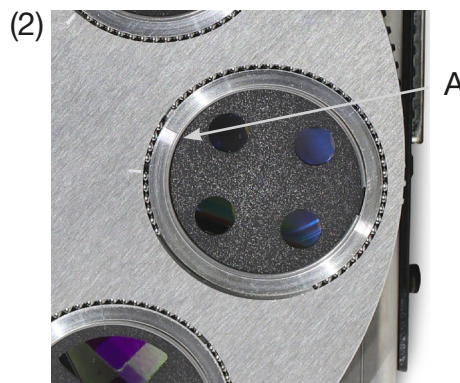
7.2 Gobos wechseln

Um das Gerät (von der richtigen Seite) zu öffnen stellen Sie den Scheinwerfer so wie im Bild gezeigt vor sich auf eine feste Unterlage, das Display (1) zeigt zu Ihnen, die Tiltverriegelung (2) ist auf der rechten Seite und der Scheinwerferkopf schaut weg von Ihnen (3) (Oder sie Blicken von hinten durch die Gitter in den Scheinwerfer und schauen nach dem Pfeil, welcher den zu öffnenden Deckel zeigt).

Um den Deckel abzuheben, öffnen Sie die vier Camlocks (4) mit einer halben Umdrehung, heben den Deckel ab und hängen das Sicherungsseil aus. Jetzt öffnen Sie die beiden Rändelschrauben (5) und entnehmen den Gobo-einschub. Folgendes Bild (1) zeigt den Gobo-einschub des P18 MK2 Wash.



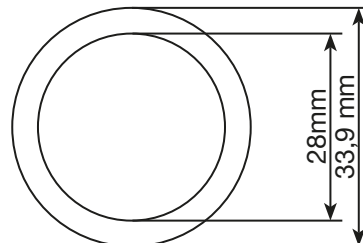
Zum Wechsel der Gobos entfernen Sie den Spannring A (Bild (2)) - rotierende Gobos. Anschließend können Sie das Gobo austauschen und den Ring wieder anbringen. Beim Einsetzen von Glasgobos darauf achten, dass die beschichtete Seite in Richtung Objektiv zeigt.



7.3 Gobogröße

Wenn Sie eigene Gobos herstellen lassen wollen beachten sie bitte folgende Maße:

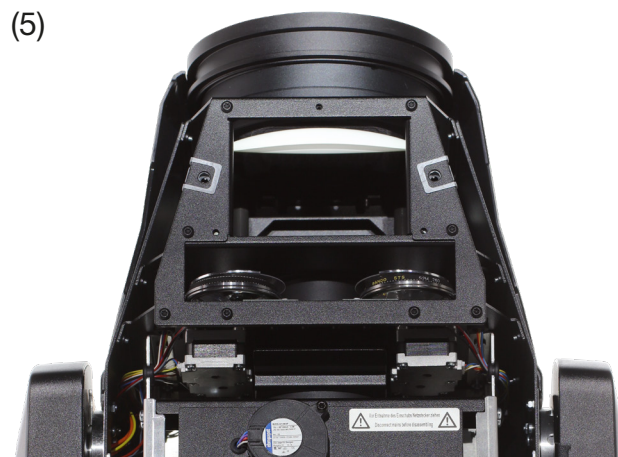
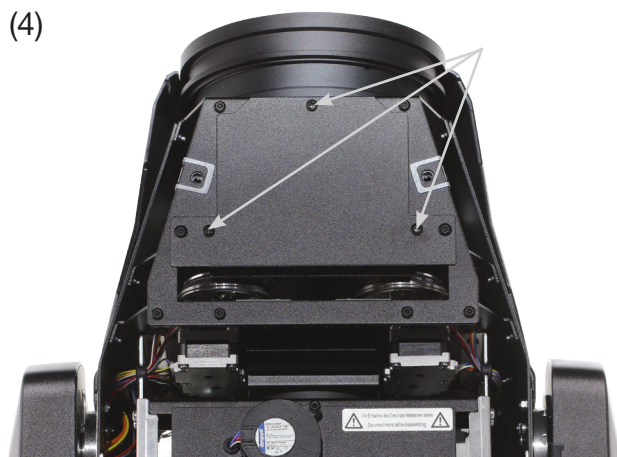
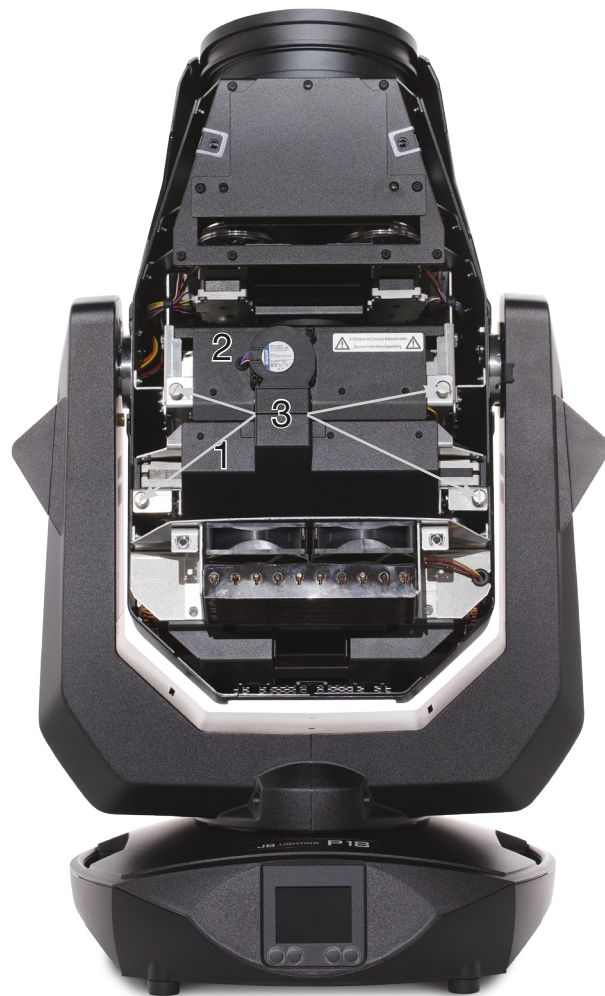
Nutzdurchmesser rotierende Gobos: 28,00 mm
 Außendurchmesser: 33,90 mm (+0/-0,2mm)
 Maximale Stärke 1.1 mm



7.4 Geräte reinigen

Sie sollten in regelmäßigen Abständen die Funktion der Lüfter im Kopf und Fuß überprüfen. Vor allem sollten Sie darauf achten, dass die Lufteinlässe sowie das Innere des P18 MK2 Wash frei von Flusen und Staub sind.

Hierzu öffnen Sie die Kopfabdeckung (4x Camlocks (4) mit einer halben Umdrehung) und die Bodenplatte am Fuß. Sie können den P18 MK2 Wash mit einem Pinsel und einem Staubsauger säubern. Zusätzlich können Sie den Gobo-einschub (1) und den Blendenschieber-Einschub (2) herausnehmen indem Sie die Rändelschrauben (3) lösen und den Fokusschlitten in Richtung Objektiv schieben. Anschließend können Sie die Farbfilter, Glasgobos und die CMY-Scheiben mit einem weichen Tuch und etwas Fensterputzmittel reinigen. Um die Frostklappen, Prismen und Zoom/Fokuseinheit zu reinigen entfernen Sie bitte die drei Kreuzschlitzschrauben (Bild 4) und anschließend die Zoomabdeckung (siehe Bild 5). Achten Sie darauf, dass Sie beim Reinigen keine Teile verbiegen oder beschädigen. Nach abgeschlossener Reinigung schließen Sie wieder die Klappe bringen die Kreuzschlitzschrauben (4) wieder an und setzen die Einschübe wieder zurück ins Gerät.



7.5 Geräte-Wartung

Am P18 MK2 Wash sollten in regelmäßigen Abständen - einmal jährlich - die Zoom/Fokus-Führungsschienen und die rotierenden Gobos auf genügend Schmierung geprüft werden. Hierzu öffnen Sie die Kopfabdeckung (4x Camlocks mit einer halben Umdrehung), die Zoomabdeckung (3 Kreuzschlitzschrauben) siehe Bild (4) und Bild (5) und entfernen den Goboerschub (2 Rändelschrauben).

Es ist zu beachten, dass die rotierenden Gobos und die Führungsschienen nicht trocken laufen, gegebenenfalls müssen die rotierenden Gobos mit Hilfe einer Spritze und die Führungsschienen mit Hilfe eines Pinsels mit unserem Spezial-Silikon-Öl dezent nach geölt werden!

Nachdem die Gobos und die Schienen überprüft bzw. geölt wurden, setzen Sie den Einschub wieder ein und schließen die Zoomabdeckung wieder. Nach Abschluss der Arbeiten bringen Sie am Scheinwerfer die Kopfabdeckung wieder an und testen alle Funktionen des Scheinwerfers.

7.6 Software Update

Der P18 MK2 Wash lässt sich über einen USB-Stick mit Micro-USB-Anschluss aktualisieren. Hierzu kopieren Sie das File direkt ins Rootverzeichnis des USB-Sticks. Anschließend drücken Sie die rechte Taste unterhalb des Displays und halten diese gedrückt und stecken den P18 MK2 Wash ein, sobald im Display die Meldung erscheint "Insert USB-Stick" können Sie die Taste loslassen. Nun noch den USB-Stick auf der Rückseite des Gerätes unterhalb der Signalanschlüsse einstecken und den Anweisungen am Display folgen. Der P18 MK2 Wash schließt das Softwareupdate mit einem Reset ab. Die neueste Software finden Sie bei uns auf der Homepage.

7.7 Prüfen von elektrischen Betriebsmitteln

Nach DGUV Vorschrift 3 / Vorschrift 4 müssen Elektrische Anlagen und Betriebsmittel einer regelmäßigen Überprüfung unterzogen werden. Als Messpunkt zur Isolations- und Fehlerstrommessung kann hierfür die Befestigungsschraube der DMX 5-pol Buchse verwendet werden. Die Schraube ist über eine Kontaktscheibe mit allen Blechteilen verbunden.



8. Spezifikationen

Maße und Gewicht

Länge	307 mm
Breite	435 mm
Höhe	754 mm
Gewicht netto	31 kg

Elektronik

Netzanschluss	100-240 V AC, 50-60Hz
Maximale Leistungsaufnahme	1500 VA
Leistungsaufnahme im Standby	200 VA

Temperatur

Maximale Umgebungstemperatur	45 °C
Minimale Umgebungstemperatur	5 °C

Optik, Photometrische Daten

Lichtquelle	Weißlicht LED-Modul 1100W
Lichtstärke HP	40000 Lumen @ 20°C
Lichtstärke HC	31000 Lumen @ 20°C
Lichtstärke WW	28000 Lumen @ 20°C

Effekte

Pan	546,74°
Tilt	281,16°
Zoom	13° - 65°

Konstruktion

Farbe	schwarz
Gehäuse	PC ABS
Schutzklasse	IP 20
Einschubtechnik	ja

Installation

Aufstellungsort	Innenraum
Aufnahme	2x Omega Bügel
Position	jede
Mindestabstand zu brennbaren Gegenständen	0,5 m

Anschlüsse

Netzeingang	Neutrik powerCON TRUE1
Netzdurchgang	Neutrik powerCON TRUE1
DMX/RDM in / out USITT DMX512	5-pin, in/out XLR
Ethernet in / out	Neutrik etherCON
Micro-USB	Softwareupdate

9. Konformitätserklärung



Konformitätserklärung

im Sinne der Richtlinie: 2014/35/EU Niederspannungsrichtlinie,
(Richtlinie 2014/35/EU des Europäischen Parlaments und des Rates vom 26.02.2014 zur Angleichung der
Rechtsvorschriften der Mitgliedstaaten betreffend elektrische Betriebsmittel zur
Verwendung innerhalb bestimmter Spannungsgrenzen)

im Sinne der Richtlinie: 2014/30/EU Elektromagnetische Verträglichkeit
(Richtlinie 2014/30/EU des Europäischen Parlaments und des Rates vom 26.02.2014 zur Angleichung der
Rechtsvorschriften der Mitgliedstaaten über die elektromagnetische Verträglichkeit)

Der Hersteller, **JB-Lighting Lichtenlagentechnik GmbH**
Sallersteigweg 15
89134 Blaustein-Wipplingen

erklärt, dass das Produkt: **P18 MK2 Wash**

den wesentlichen Schutzanforderungen der Richtlinien entspricht. Es wurden folgende Normen zur Konformitätsbewertung herangezogen:

Aussendung - Anforderungen gemäß EN 55022:2010

Leitungsgeführte Störaussendung
EN 55022:2010
Abstrahlungen
EN 55022:2010
Oberschwingungsströme
EN 61000-3-2:2015
Flicker
EN 61000-3-3:2013

Einrichtungen der Informationstechnik, Funkstöreigenschaften - Grenzwerte und Messverfahren - Grenzwertklasse A

Einrichtungen der Informationstechnik, Funkstöreigenschaften - Grenzwerte und Messverfahren - Grenzwertklasse A
Einrichtungen der Informationstechnik, Funkstöreigenschaften - Grenzwerte und Messverfahren - Grenzwertklasse A
Elektromagnetische Verträglichkeit
Teil 3-2: Grenzwerte, Prüfung von Oberschwingungsströmen (für Geräte mit einem Eingangsstrom < 16A pro Phase)
Elektromagnetische Verträglichkeit (EMV)
Teil 3-3: Grenzwerte, Begrenzung von Spannungsänderungen, Spannungsschwankungen und Flicker in Niederspannungsnetzen (für Geräte mit einem Eingangsstrom < 16A pro Phase)

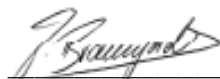
Störfestigkeit - Anforderungen gemäß EN 61000-6-2:2005

EN 61000-4-2:2009
EN 61000-4-3:2006 +A1:2008 +A2:2010
EN 61000-4-4:2012
EN 61000-4-5:2006
EN 61000-4-6:2014
EN 61000-4-8:2010
EN 61000-4-11:2004

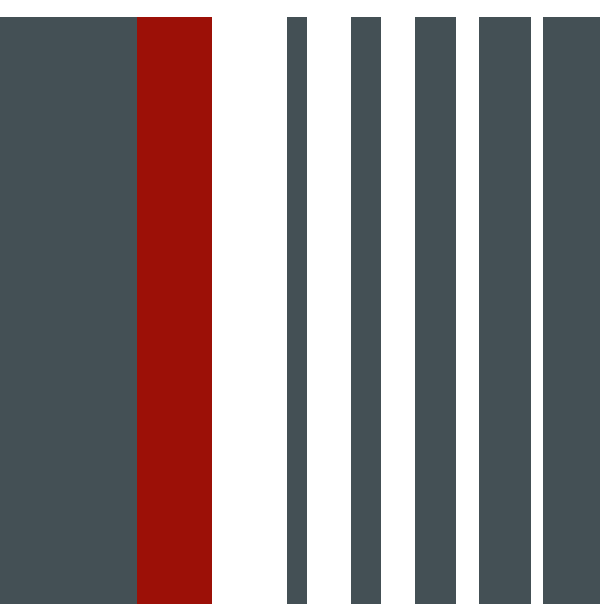
Elektromagnetische Verträglichkeit (EMV) - Teil 6-2: Fachgrundnorm – Störfestigkeit Industriebereich

Teil 4-2: Störfestigkeit gegen Entladung statischer Elektrizität
Teil 4-3: Störfestigkeit gegen hochfrequente elektromagnetische Felder
Teil 4-4: Störfestigkeit gegen schnelle transiente elektrische Störgrößen (Burst)
Teil 4-5: Störspannungen gegen Stoßspannungen (Surge)
Teil 4-6: Störfestigkeit gegen leitungsgeführte Störgrößen, induziert durch HF
Teil 4-8: Störfestigkeit gegen Magnetfelder mit energietechnischen Frequenzen
Teil 4-11: Störfestigkeit gegen Spannungseinbrüche, Kurzzeitunterbrechungen und Spannungsschwankungen

Blaustein, den 31.07.2020



Jürgen Braungardt
Geschäftsführer



JB-Lighting Lichanlagentechnik GmbH
Sallersteig 15
89134 Blaustein
Tel. +49 7304 9617-0
Fax. +49 7304 9617-99
info@jb-lighting.de
www.jb-lighting.de

JB LIGHTING