

HMI 2500 W/S XS

HMI | Halogen-Metaldampf lampen, zweiseitig gesockelt



Technische Daten

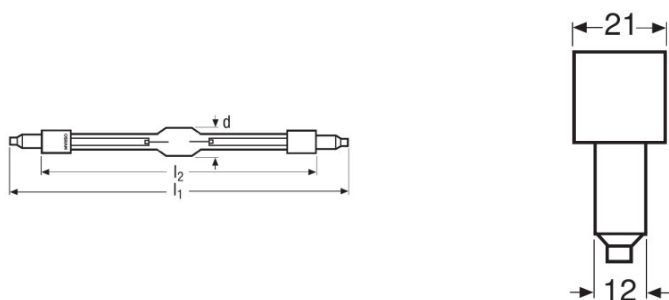
Elektrische Daten

Nennleistung	2500,00 W
Lampenleistung	2500 W
Nennspannung	115 V
Brennspannung	115 V
Nennstrom	25,6 A
Lampenstrom	25,6 A

Photometrische Daten

Nennlichtstrom	240000 lm
Farbtemperatur	6000 K
Farbwiedergabeindex Ra	90

Abmessungen & Gewicht



Durchmesser	31,5 mm
Länge	210,0 mm
Einbaulänge	150,0 mm
Länge mit Sockel jedoch ohne Sockelstift	150,00 mm

Lebensdauer

Lebensdauer	500 h
-------------	-------

Zusätzliche Produktdaten

Sockel (Normbezeichnung)	SFa21-12
--------------------------	----------

Einsatzmöglichkeiten

Brennstellung	p30
---------------	-----

Produktdatenblatt

Zertifikate & Standards

EEI – Energieeffizienzklasse	B
------------------------------	---

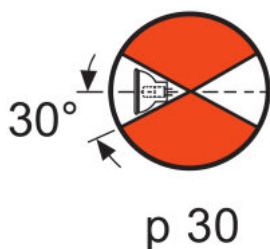
Länderspezifische Informationen

EAN	METEL-Code	SEG-No.	STK-Number	UK Org
4050300025780	OSRHMI2500S	-	-	-

Produktdatenblatt

Sicherheitshinweise

Wegen ihrer hohen Leuchtdichte, der abgegebenen UV-Strahlung und des hohen Lampeninnendruckes während des Betriebs dürfen HMI-Lampen nur in geschlossenen und eigens dafür konstruierten Gehäusen betrieben werden. Durch passende Filter muss sichergestellt werden, dass die UV-Strahlung auf ein akzeptables Niveau verringert wird. Im Falle des Platzens einer Lampe wird Quecksilber freigesetzt. Es sind besondere Sicherheitsregeln zu beachten. Nähere Hinweise hierzu erhalten Sie auf Anfrage oder entnehmen Sie bitte dem Beipackzettel bzw. der Bedienungsanleitung.



Verpackungsinformationen

Produkt-Code	Produkt-Bezeichnung	Verpackungseinheit (Stück pro Einheit)	Abmessungen (Länge x Breite x Höhe)	Volumen	Gewicht brutto
4050300025780	HMI 2500 W/S XS	Versandschachtel 1	312 mm x 82 mm x 110 mm	2.81 dm ³	274.33 g

Die genannten Produktnummern beschreiben die kleinste bestellbare Mengeneinheit. Eine Versandeinheit kann mehrere Einzelprodukte beinhalten. Als Bestellmenge verwenden Sie bitte das Ein- oder Mehrfache einer Versandeinheit.

Haftungsausschluss

Änderungen und Irrtümer vorbehalten. Vergewissern Sie sich, dass Sie immer den neuesten Stand verwenden.