

1



True Blue D12 Spare Parts Catalog | Ersatzteil Katalog

Notice / Hinweis:

- i. The Spare Parts prices are subject to change without notice. / Preise für Ersatzteile können jederzeit ohne Vorankündigung geändert werden.
- ii. The Spare Parts & Assembly Groups are subject to change without notice. / Ersatzteile und Baugruppen können jederzeit ohne Vorankündigung geändert werden.
- iii. The drawings are only for purposes of choosing the correct part number and do NOT show dimensions, specifications, or details. / Die Zeichnungen dienen ausschließlich dem Zweck, die richtige Teilenummer zu wählen. Sie zeigen KEINE Abmessungen, technischen Daten oder Details.
- iv. Please verify that the latest Spare Parts Catalog is being used by comparing the Revision number online. / Bitte überprüfen Sie, ob Sie den neusten Ersatzteilkatalog nutzen. Vergleichen Sie die Revisions-Nummern des Kataloges mit der neuesten Version auf unserer Website.
- v. Prices are valid only until a new spare Parts Catalog Revision is released. (Please visit our website or contact our Sales department for additional information.) / Preise sind nur gültig, bis ein neuer Ersatzteilkatalog freigegeben wird. (Bitte besuchen Sie unsere Website oder kontaktieren Sie unsere Verkaufsabteilung für weitere Informationen.)
- vi. For Items marked 'To Be Determined' (TBD) please contact your local ARRI dealer for details. / Für Artikel mit der Aufschrift "To be determined" (TBD) kontaktieren Sie bitte Ihren lokalen ARRI Fachhändler.
- vii. \triangle When you see this symbol please contact a certified Service Partner for information on this part/repair. / Wenn Sie dieses Symbol (\triangle) sehen, kontaktieren Sie bitte einen zertifizierten Service Partner für Informationen zu diesem Teil / Reparatur.
- viii. Please be aware that there is often more than one option for a spare part (e.g. color, voltage etc.) / Bitte beachten Sie, dass es oft mehr als eine Option je Ersatzteil gibt (z.B. Farbe, Spannung usw.)

Contact / Kontakt:

Please visit our website www.arri.com: / Bitte besuchen Sie unsere Website www.arri.com:

- for Product Information & Data Sheets / für Produktinformationen und Datenblätter
- for Software Updates / für Software-Updates
- to locate your local Dealer for Warranty/Repair/Spare Part inquiries / um Ihren örtlichen Händler für Garantie- / Reparatur- / Ersatzteilanfragen zu lokalisieren.

D12 Versions

Model #	Description
L1.33730.A	Location model Int. Con blue/silver
L1.33730.B	Location model Int. Con blue/silver
L1.33730.F	Location Model getr. TV Con. blue/silver
L1.33735.A	Location model Int. Con black
L1.33735.B	Location model Int. Con black
L1.33735.F	Location Model getr. TV Con. black

2

Important Notice:

Please make sure to order the spare part in the correct version.
There are many options:

- ✓ Color (Blue, Silver, Black)
- ✓ Power Cable/Plug (US, EU, German TV)
- ✓ Accessory Brackets and Latches
- ✓ Spigot, etc.

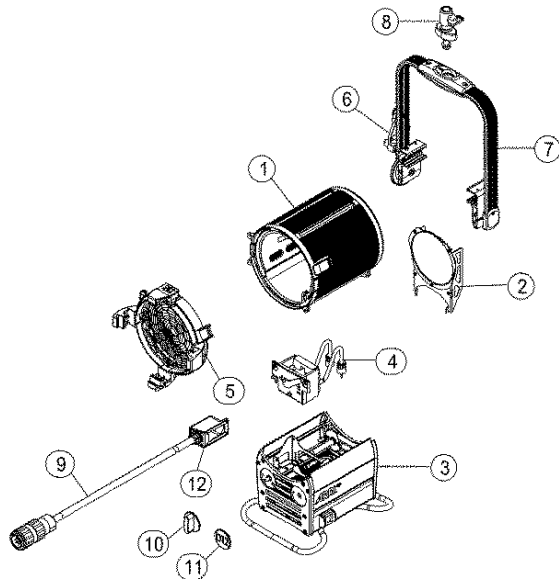
Please read the version number and order accordingly

D12 Break-down / Explosion

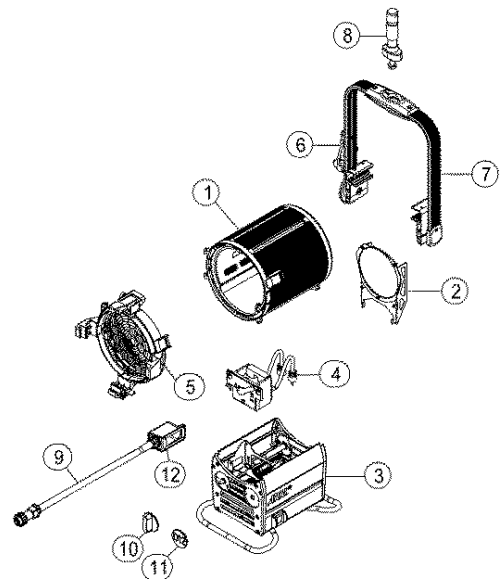
#	Article #	Description	Beschreibung	Notes:
1	Page 4/5 Seite 4/5	Housing Group	Gehäuse Gruppe	
2	Page 6 Seite 6	Reflector Holder Group	Reflektorhalterung Gruppe	
3	Page 7/8 Seite 7/8	Base Group	Bodenwanne Gruppe	
4	Page 9 Seite 9	Lamp Holder Group	Lampenfassung Gruppe	
5	Page 11 Seite 11	Lens door Group	Linsengehäuse Gruppe	
6	Page 14 Seite 14	Cable tie blue Group	Kabelhalter Gruppe	
7	Page 15/16 Seite 15/16	Stirrup.Manual Group	Bügel Manuel Gruppe	
8	Page 14 Seite 14	Combination stirrup spigot 28mm/bushing 16mm	Kombination Halterungszapfen 28mm/Aufnahme 16mm	
8	Page 17 Seite 17	Stirrup spigot 28mm	Halterungszapfen 28mm	
9	L4.S0181AE	Mains cable 575W-1200W-1800W UL	Scheinwerferkabel 575W-1200W- 1800W UL	
9	L4.S0181BE	Mains cable 575W-1200W-1800W EN	Scheinwerferkabel 575W-1200W- 1800W EN	
9	L4.S0181FE	Mains cables 575W-1200W-1800W germ.TV	Scheinwerferkabel 575W-1200W- 1800W DF-Norm	
10	L4.40715.E	Focus knob (1 pc), T2, ST1, ST2, T5, ST5, D5, D12, D25	Fokusknopf (1 St.) T2, ST1, D40, D5, D12, D25, ST2, T5	
11	L4.407199E	Cover with ID D12 (1 pc) for guide rail and sheet metal screw (1 pc 3.5x9.5mm), D12	Typknopf D12 (1 St.) mit Blechschrube (1 St. 3,5x9,5mm), D12	
12	Page 17 Seite 17	Cable Outlet Daylight small, D5, M18, AS18, D12	Kabelausgang klein, D5, M18, AS18, D12	

3

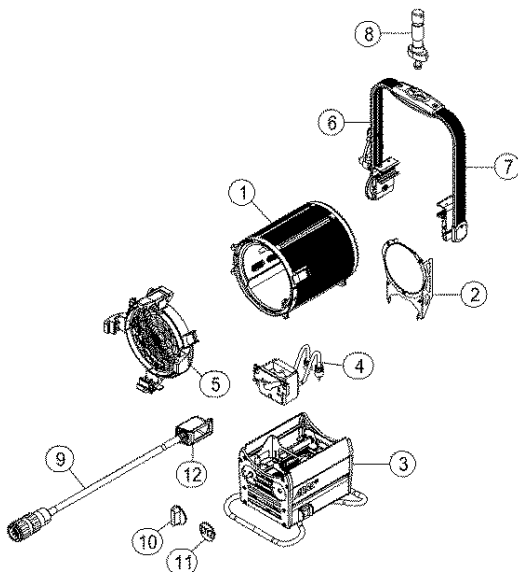
Version A



Version F



Version B



Retrofitkit to upgrade D12 lampheads from Tyco connector or black box to the new cable outlet/

Umrüstsatz von Tyco-Stecker oder Black Box auf den neuen Kabelausgang

L4.33741.E

blue/silver version
blau/silber Version

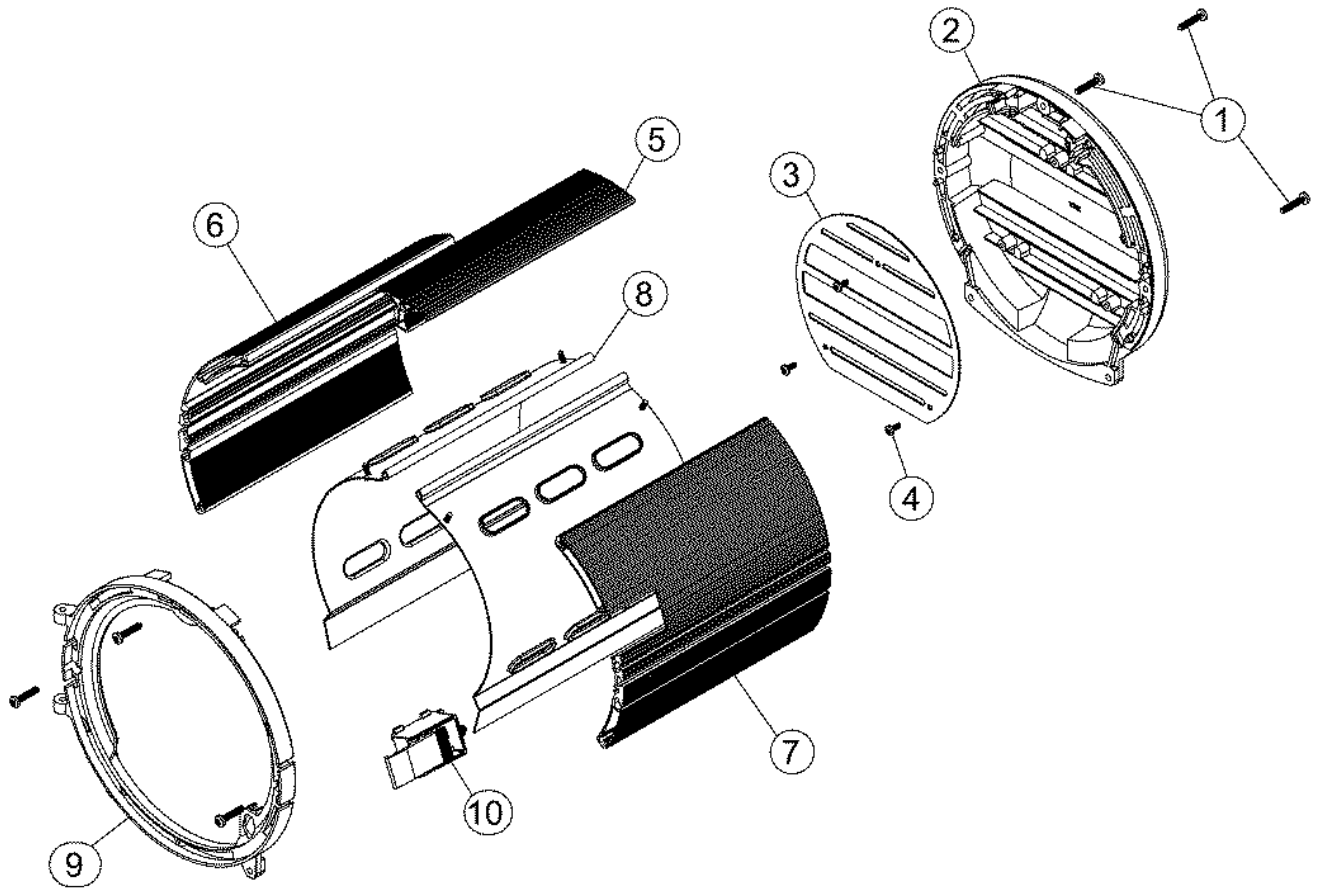
L4.33741BE

black version
schwarze Version

D12 Housing | D12 Gehäuse

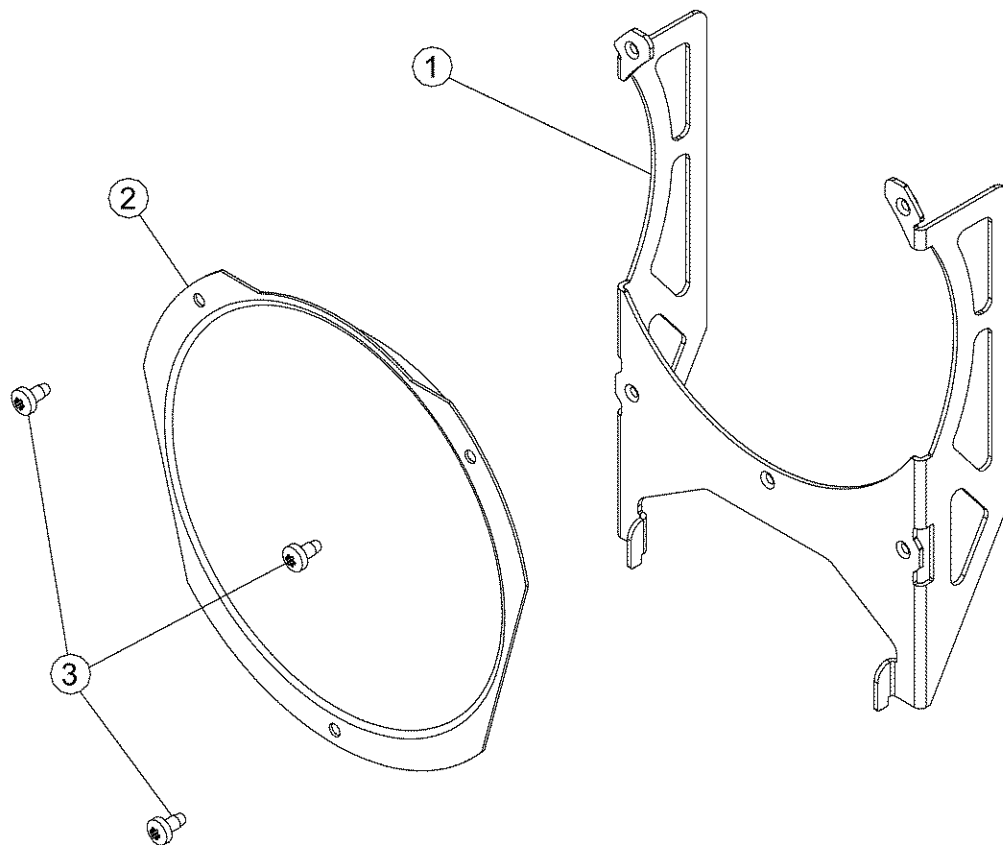
#	Article #	Description	Beschreibung	Notes:
1	L4.42016.E	Sheet metal screws (20 pcs 4.2x22mm)	Blechschauben (20 St. 4,2x22mm)	
2	L4.40633ZE	Rear casting blue (1 pc) and sheet metal screws (3 pcs 4.2x22mm)	Rückteil blau (1 St.) mit Blechschauben (3 St.4,2x22mm)	
2	L4.40633UE	Rear casting black (1 pc) and sheet metal screws (3 pcs 4.2x22mm)	Rückteil schwarz (1 St.) mit Blechschauben (3 St.4,2x22mm)	
3	L4.40639RE	Spill light cover for rear casting (1 pc) and sheet metal screws (3 pcs 3.5x9.5mm)	Streulicht-Abdeckblech (1 St.) für Rückteil mit Blechschauben (3 St.3,5x9,5mm)	
4	L4.42015.E	Sheet metal screws (6 pcs 3.5x9.5mm)	Blechschauben (6 St.3,5x9,5mm)	
5	L4.40635.E	Extrusion top silver (1 pc) and screws (2 pcs 4.2x22mm)	Rillenprofil oben silber (1 St.) mit Blechschauben (2 St.4,2x22mm)	
5	L4.40635RE	Extrusion top black (1 pc) and screws (2 pcs 4.2x22mm)	Rillenprofil oben schwarz (1 St.) mit Blechschauben (2 St. 4,2x 22mm)	
6	L4.40634.E	Extrusion right silver (1 pc) and screws (2 pcs 4.2x22mm)	Rillenprofil rechts silber (1 St.) mit Blechschauben (2 St.4,2x22mm)	
6	L4.40634RE	Extrusion right black (1 pc) and screws (2 pcs 4.2x22mm)	Rillenprofil rechts schwarz (1 St.) mit Blechschauben (2 St.4,2x 22mm)	
7	L4.40637.E	Extrusion left silver (1 pc) and sheet metal screws (2 pcs 4.2x22mm)	Rillenprofil links silber (1 St.) mit Blechschauben (2 St.4,2x 22mm)	
8	L4.40637RE	Extrusion left schwarz (1 pc) and sheet metal screws (2 pcs 4.2x22mm)	Rillenprofil links schwarz (1 St.) mit Blechschauben (2 St.4,2x 22mm)	
8	L4.40636.E	Internal baffle left or right(1 pc) and sheet metal screws(2 pcs 3.5x 9.5mm)	Mantelstromblech links oder rechts (1 St.) mit Blechschauben (2St.3,5x9,5mm)	
9	L4.40632ZE	Front casting blue (1 pc) and sheet metal screws (3 pcs 3.5x9.5mm),	Frontteil blau (1 St.) mit Blechschauben (3 St. 3,5x9,5mm)	
9	L4.40632UE	Front casting black (1 pc) and sheet metal screws (3 pcs 3.5x9.5mm)	Frontteil schwarz (1 St.) mit Blechschauben (3 St. 3,5x9,5mm)	
10	L4.40641.E	Lens door catch cpl. (1 pc) with adjustment screw (1 pc)	Schnapphaken (1 St.) f. Linsenfassung mit Einstell-Schraube (1 St.)	
11	L4.40638.E	Adjustment screw (1 pc) for lens door catch	Einstell-Schraube (1 St.) des Schnapphakens der Linsen-fassung	

5



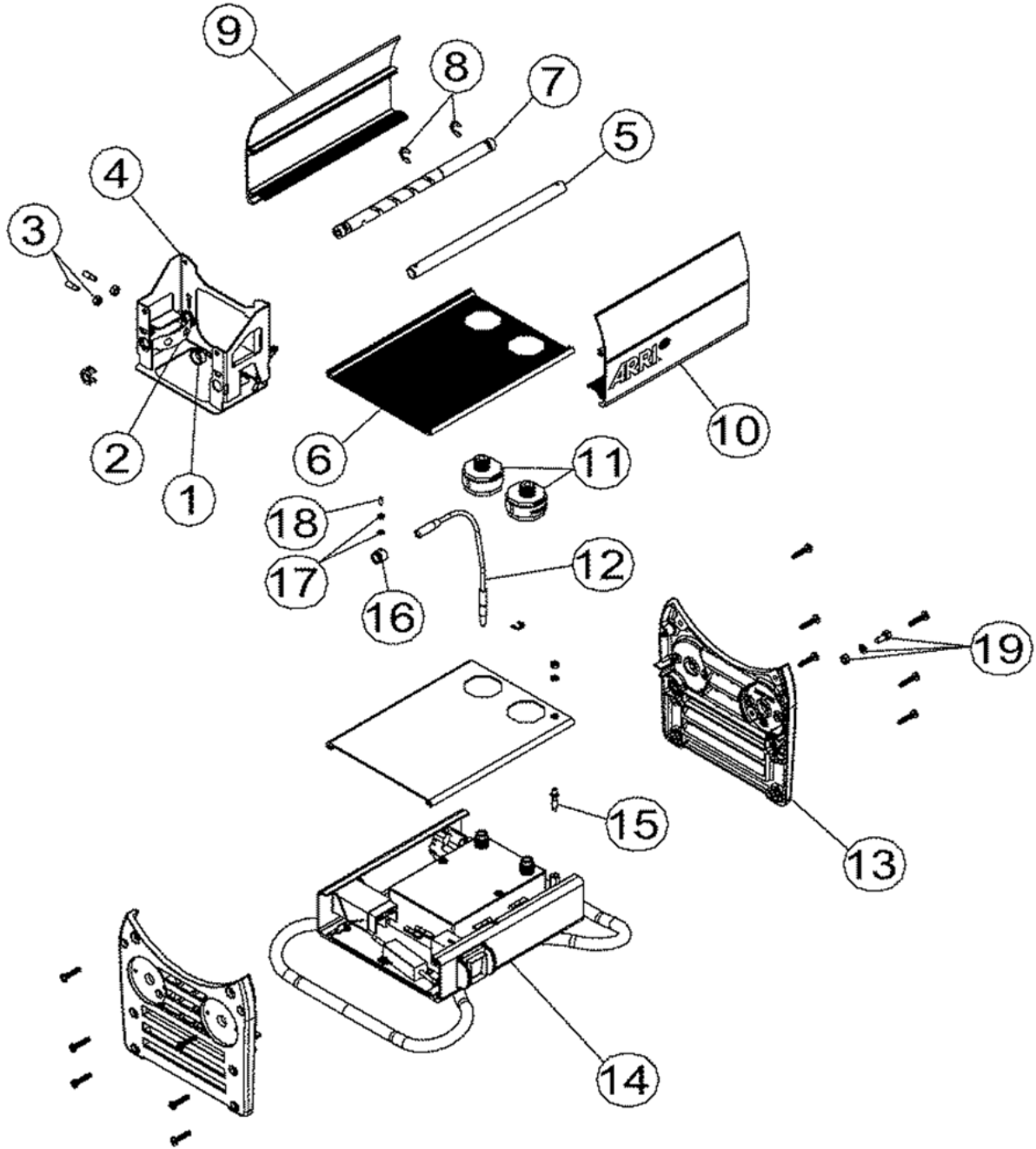
D12 Reflector Holder | D12 Reflektorhalterung

#	Article #	Description	Beschreibung	Notes:
1	L4.40711.E	Reflector holder (1 pc) and screws (3 pcs M4x8, self-tapping)	Reflektorhalter (1 St.) und Schrauben (3 St. M4x8mm, selbstfurchend)	
2	L4.40712.E	Reflector (1 pc) and screws (3 pcs M4x8mm, self-tapping)	Reflektor (1 St.) mit Schrauben (3 St. M4x8mm,selbstfurchend)	
3	L4.42026.E	Screws (20 pcs M4x8mm,self-tapping)	Schrauben (20St. M4x8mm, selbstfurchend)	



D12 Base | D12 Bodenwanne

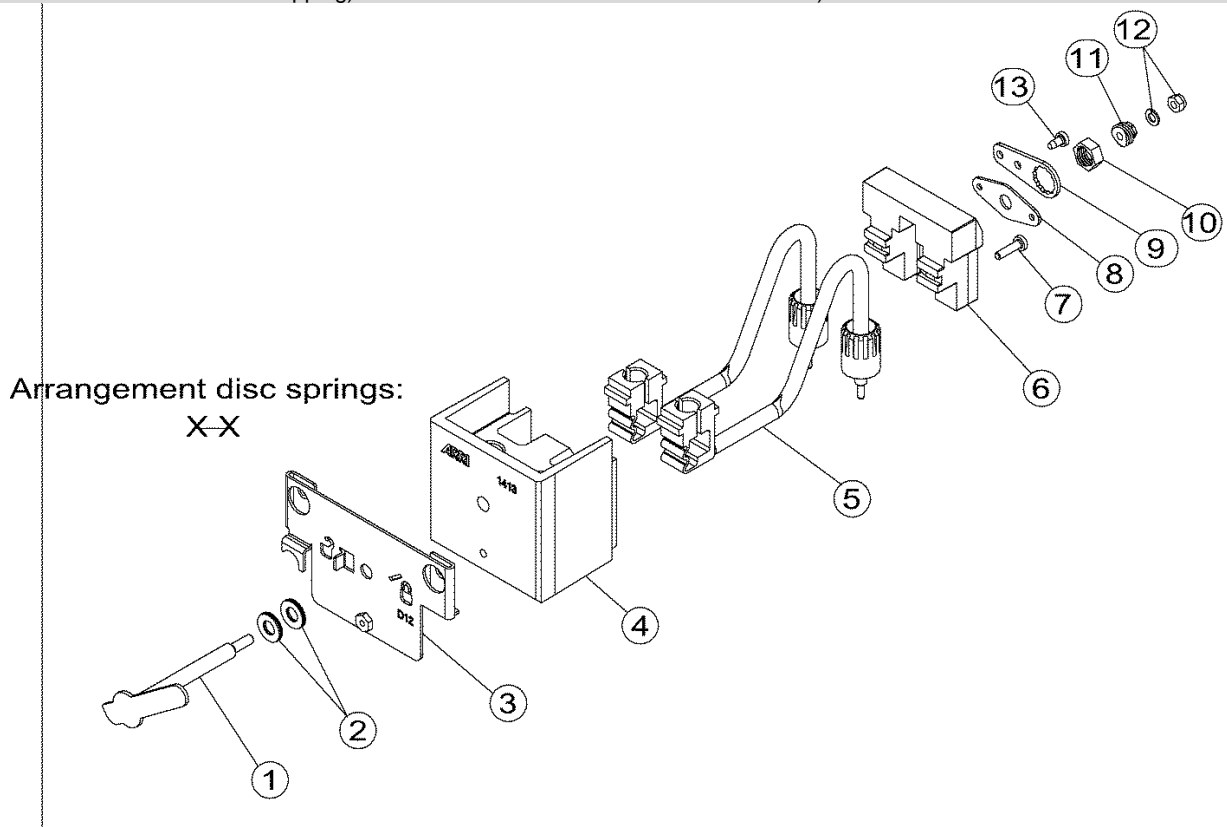
#	Article #	Description	Beschreibung	Notes:
1	L4.40683.E	Slide bearing (1 pc) for movement of lamp carriage on guide rail	Gleitbuchse (1 St.) für den Transport des Fokusschlittens auf der Leitspindel	
2	L4.40680.E	Lamp carriage friction spring (1 pc)	Bremsfeder (1 St.) für Friktion des Fokusschlittens auf der Fokusspindel	
3	L4.40682.E	Lampholder guide pins (2 pcs) and nuts (2 pcs)	Fokus-Führungsstifte (2 St.) mit Sicherungsmuttern (2 St.)	
4	L4.40679UE	Lamp carriage (1 pc) with focus guide pins (2 pcs) nuts(2 pcs), friction spring (1 pc) and slide bearing (1 pc)	Fassungsträger (1 St.) mit Führungsstiften (2 St.), Muttern (2 St.), Bremsfeder (1 St.) und Gleitbuchse (1 St.),	
5	L4.40677.E	Guide rail (1 pc) and sheet metal screws (2 pcs 3.5x9.5mm)	Leitspindel (1 St.) mit Blechschauben (2 St.3,5x9,5mm)	
6	L4.33736RE	Bottom panel black (1 pc) and sheet metal screws (4 pcs 4.2x22mm)	Bodenblech schwarz (1 St.) mit Blechschauben (4 St.4,2x22mm)	
7	L4.40681.E	Focus spindle (1 pc) and retaining rings (4 pcs)	Fokusspindel (1 St.) mit Sicherungsringen (4 St.)	
8	L4.42013.E	Retaining rings (4 pcs) for focus spindle	Sicherungsscheiben (4 St.) für Fokusspindel	
9	L4.33734.E	Side panel right silver (1 pc) and sheet metal screws (4 pcs 4.2x22mm)	Seitenblech rechts silber (1 St.) mit Blechschauben (4St. 4,2x22mm)	
9	L4.33734BE	Side panel right black (1 pc) and sheet metal screws (4 pcs 4.2x22mm)	Seitenblech rechts schwarz (1 St.) mit Blechschauben (4St. 4,2x22mm)	
10	L4.33735.E	Side panel left silver (1 pc) and sheet metal screws (4 pcs 4.2x22mm)	Seitenblech links silber (1 St.) mit Blechschauben (4 St. 4,2x22mm)	
10	L4.33735BE	Side panel left black (1 pc) and sheet metal screws (4 pcs 4.2x22mm)	Seitenblech links schwarz (1 St.) mit Blechschauben (4 St. 4,2x22mm)	
11	L4.33761.E	Bushing (2 pcs)	Isolierbuchse (2 St.)	
12	L4.33780.E	Bowden control (1 pc)	Bowdenzug (1 St.)	
13	L4.33732ZE	Base casting front or rear blue (1pc) and sheet metal screws (4 pcs 4.2x22mm)	Wannenstirnteil vorne oder hinten blau (1 St.) mit Blechschauben (4 St. 4,2x22mm)	
13	L4.33732UE	Base casting front or rear black (1 pc) and sheet metal screws (4 pcs 4.2x22mm)	Wannenstirnteil vorne oder hinten schwarz (1 St.) mit Blechschauben (4 St.4,2x22mm)	
14	Page 10	Ignitor Housing Group	Zündgerätgehäuse Gruppe	
14	Seite 10			
15	L4.41115.E	Plate fin connector (1 pc)	Lamellenstecker (1 St.)	
16	L4.33798.E	Ring (1 pc)	Ring (1 St.)	
17	L4.42115.E	Set of screws, washer(1 pc), hexagon bolt (1 pc)	Schraubenset, Schraube (1 St.) Sechskantmutter (1 St.)	
18	L4.42116.E	Threaded pin (1 pc)	Gewindestift (1 St.)	
19	L4.42117.E	Set of screws (1 pc hexagon bolt M5x12mm, 1 pc washer, 1 pc hexagon nut)	Schraubenset (1 St. Sechskantschraube M5x12mm, 1 St. Sechskantmutter M5,1 St. Federring)	



D12 Lamp Holder | D12 Lampenhalterung

#	Article #	Description	Beschreibung	Notes:
1	L4.33758.E	Lamp lock shaft (1 pc) and disk springs (8 pcs)	Lampenfassungs-Klemmhebel (1 St.) mit Tellerfedern (8 St.)	
2	L4.42113.E	Disk springs (8 pcs) for lamp lock shaft	Tellerfedern (8 St.) für Lampenfassungs-Klemmhebel	
3	L4.33757UE	Lamp holder plate front (1 pc) and screws (2 pcs M4x8mm, self-tapping)	Lampenfassungs-Klemmplatte vorne (1 St.) mit Schrauben (2 St. M4x8mm, selbstfurchend)	
4	L4.73536.E	Lamp holder ceramic front (1 pc)	Keramik f. Lampenfassung vorne (1 St.)	
5	L4.33759.E	Lamp holder contact with connection cable (1 pc)	Lampenkontakt mit Anschlusskabel (1 St.)	
6	L4.73537.E	Lamp holder ceramic rear (1 pc)	Keramik f. Lampenfassung hinten (1 St.)	
7	L4.42114.E	Lens head screw (4 pcs M4x16mm),	Linsenschraube (4 St. M4x16mm),	
8	L4.33763.E	Lamp holder plate rear (1 pc)	Klemmplatte f. Lampenfassung hinten (1 St.)	
9	L4.40697.E	Lamp holder locking plate (1 pc),	Klemmblech (1 St.) f. Lampenfassung	
10	L4.40696.E	Hexagon locking nut (1 pc) for lamp holder locking	Sechskant-Klemmmutter (1 St.) f. Lampenfassung	
11	L4.40695.E	Threaded insert (1 pc) for lamp holder locking shaft	Gewindeinsatz (1 St.) f. Lampenfassung	
12	L4.42005.E	Spring washer (1 pc) and hexagon nut (1 pc M5) for lamp holder locking	Federring (1 St.) und Sechskantmutter (1 St. M5) f. Lampenfassung	
13	L4.42026.E	Screws (20 pcs M4x8mm, self-tapping)	Schrauben (20 St. M4x8mm, selbstfurchend)	

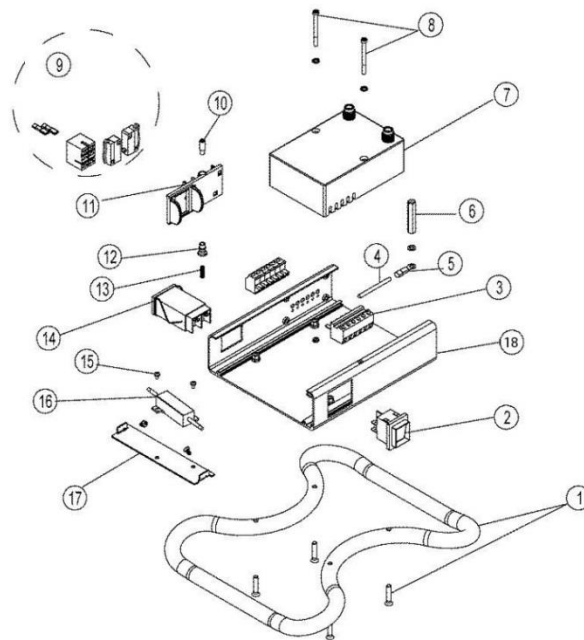
9



D12 Ignitor Housing | D12 Zündgerät

#	Article #	Description	Beschreibung	Notes:
1	L4.33752.E	Skid with countersink screws(4 pcs M5x25)	Kufe mit Senkschrauben (4 St.M5x25)	
2	L4.42121.E	Rocker switch blue (1 pc),	Wippschalter blau (1 St.),	
3	L4.90350.E	Terminal block (labeled) (1 pc)	Steckerverbindung (1 St.)	
4	N/A	Only available in *	nur erhältlich in *	
5	N/A	Only available in *	nur erhältlich in *	
6	L4.33745.E	Grounding nut (1 pc) with spring washer (1 pc)	Erdungsmutter (1 St.) mit Federring (1 St.)	
7	L4.33751.E	Ignitor	Zündgerät (1 St.)	
8	L4.42126.E	Hexagon head screw (3 pcs M4x4,5) and serrated locking washer (3 pcs)	Zylinderschrauben (3 St. M4x4,5) und Fächerscheiben (3 St.)	
9	L4.33749.E	Wiring harness with safety switch (1 pc)	Kabelbaum mit Sicherheitsschalter (1 St.),	
10	L4.42123.E	Dog point screw (1 pc M5x12),	Zapfenschraube (1 St. M5x12),	
11	L4.33746.E	Bracket (1 pc)	Konsole (1 St.)	
12	L4.33747.E	Actuating cam (1 pc)	Schaltnocke (1 St.)	
13	L4.42124.E	Compression spring (1 pc)	Druckfeder (1 St.)	
14	L4.77678.E	Electronic hour counter including clamp	Betriebsstundenzähler inkl. Klamme	
15	L4.42127.E	Lens head screws (2 pcs M3x5),	Linsenschrauben (2 St. M3x5),	
16	L4.73455.E	Compensating resistance for electronic hour counter with screws (2 pcs)and metric screws (2 pcs)	Vorwiderstand kpl. für elektronischen Betriebsstundenzähler mit Blebschrauben (2 St.) und Linsenschrauben (2 St.)	
17	L4.33750.E	Drawer (1 pc) with sheet metal screws (2 pcs) M3.5x6.5mm	Einschub (1 St.) mit Blebschrauben (2 St.M3,5x6,5)	
18	L3.0002968	Ignitor base plate	Zündgerät Boden	
Extra:		Complete Assemblies		
*	L4.33741.E	Housing ignitor D12 cpl.	Gehäuse Zündgerät D12 kpl.	
*	L4.33741BE	Housing ignitor D12 cpl.black	Gehäuse Zündgerät D12 kpl.schwarz	

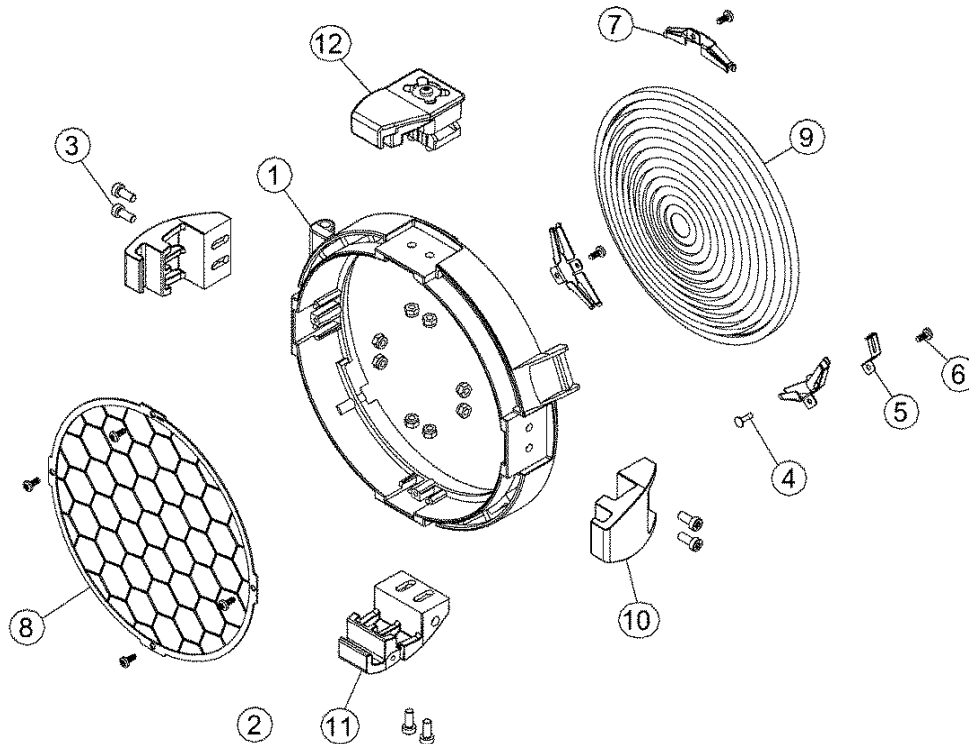
10



D12 Lens Door | D5 Linsengehäuse

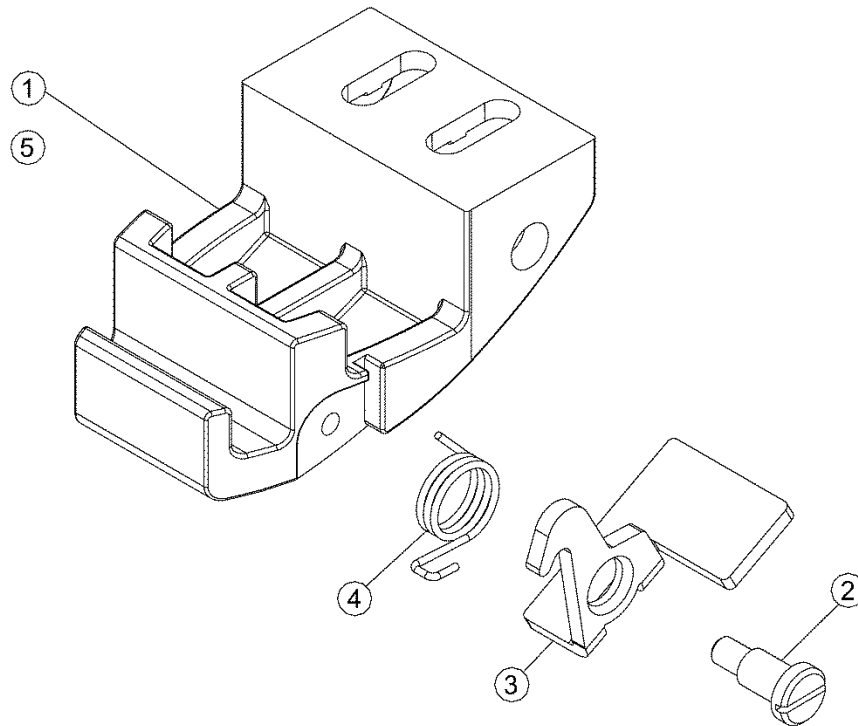
#	Article #	Description	Beschreibung	Notes:
1	L4.40652UE	Lens door (1 pc) with screws (8 pcs M5x12mm) and nuts (8 pcs)	Linsenfassung (1 St.) mit Zylinderschrauben (8 St. M5x 12mm) und Muttern (8 St.)	
2	L4.42019.E	Slotted screws (2 pcs M5x12mm),	Zapfenschrauben (2 St. M5x 12mm)	
3	L4.42018.E	Screws (8 pcs M5x12mm) and nuts (8 pcs) for accessory brackets	Schrauben für Halteklauen (8 St. M5x12mm und 8 St. Muttern)	
4	L4.40655.E	Safety switch actuator pin 1 pc) for lens door opening spring	Haltepin (1 St.) für Toröffner-Feder	
5	L4.40658.E	Lens door opening spring (1 pc)	Toröffner-Feder (1 St.) für Linsenfassung	
6	L4.42015.E	Sheet metal screws (6 pcs 3.5x9.5mm),	Blechschauben (6 St. 3,5x9,5mm)	
7	L4.40656.E	Lens holding springs (4 pcs) and sheet metal screws (4 pcs 3.5x 9.5mm)	Linsenhaltefedern (4 St.) mit Blechschauben (4 St. 3,5x9,5mm)	
8	L4.40653.E	Safety mesh (1 pc) and sheet metal screws (4 pcs 3.5x9.5mm)	Schutzgitter (1 St.) mit Blechschauben (4 St. 3,5x9,5mm)	
9	L4.83141.E	Fresnel lens 175mm (7in)	Stufenlinse 175mm	
10	L4.40654LE	Accessory bracket sidal (1 pc), US version bottom also, with screws (2 pcs M5x12mm) and nuts (2 pcs)	Halteklauwe seitlich (1 St.), bei US-Version auch unten, ohne Bohrung für Sicherungsseil und Gewinde für Torhaken, mit Schrauben (2 St. M5x12mm) und Muttern (2 St.)	
11	Page 12 Seite 12	Accessory bracket bottom with safety hook	Fußklapper mit Sicherheitshaken	
12	Page 13 Seite 13	Top latch "Lift & Turn"	Schnappverschluss mit Knopf und Feder	
+	L4.90395.E	Screw for Lensdoor Axis short (10 pcs) For 2 pcs please order L4.42019.E	Zapfenschraube kurz (10 St) für Torhalterung für 2 Stück bitte die L4.42019.E bestellen	

11



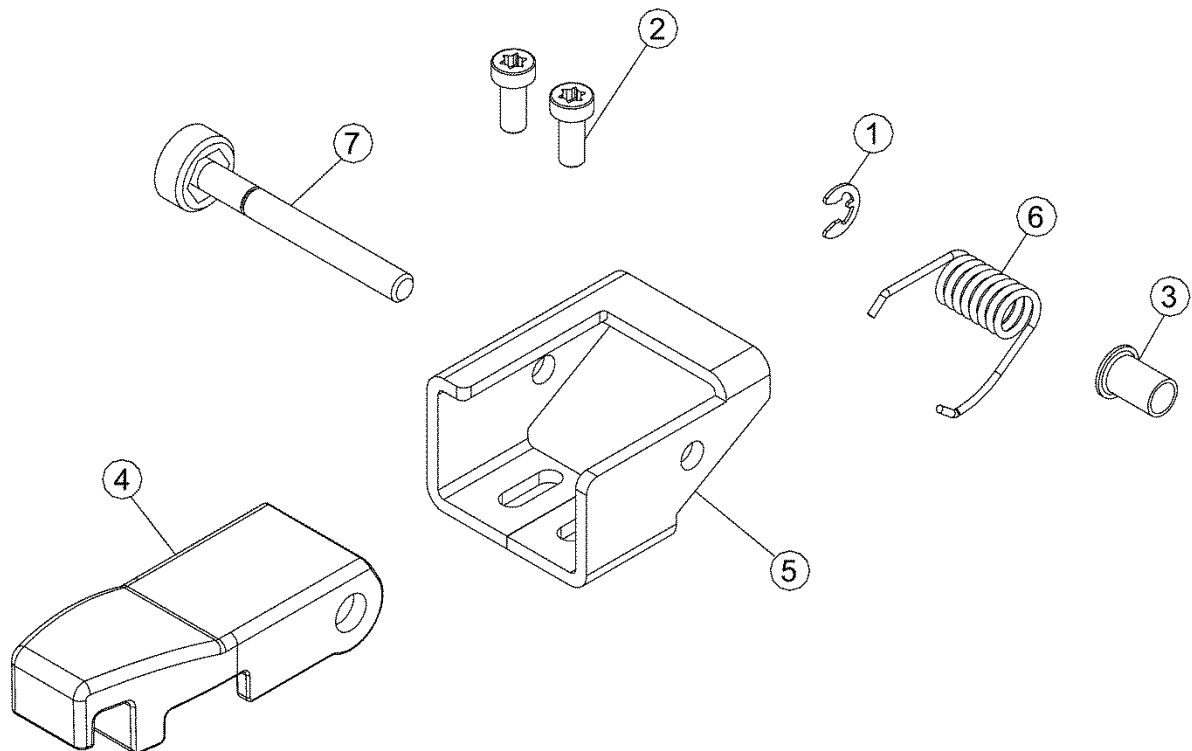
D12 Accessory bracket bottom with safety hook | D12 Fußklapper mit Sicherheitshaken

#	Article #	Description	Beschreibung	Notes:
1	L4.40666.E	Accessory bracket bottom, with Barndoor hook, pre-assembled, with screws (2 pcs M5x12mm) and nuts (2 pcs)	Halteklau unten (1 St.) kpl., mit Torhaken vormontiert, inkl. Schrauben (2 St. M5x12mm) und Muttern (2 St.)	
2	L4.42020.E	Flat headed screws (3 pcs M4x 8mm) for accessory bracket bottom, with barndoor hook	Flachkopfschrauben (3 St. M4x 8mm) für Halteklau unten, mit Torhaken	
3	L4.40668.E	Barndoor hook (1 pc) for accessory bracket bottom	Torhaken (1 St.) für Halteklau unte	
4	L4.40669.E	Torsion springs (3 pcs) for barndoor hook of accessory bracket bottom	Torsionsfedern (3 St.) für Torhaken der Halteklau unten,	
5	L4.40657LE	Accessory bracket bottom (1 pc) with screws (2 pcs M5x12mm) and nuts (2 pcs), with drilled hole and thread for door catch	Halteklau unten (1 St.), mit Bohrung für Sicherungsseil und Gewinde für Torhaken, mit Schrauben (2 St. M5x12mm) und Muttern (2 St.)	



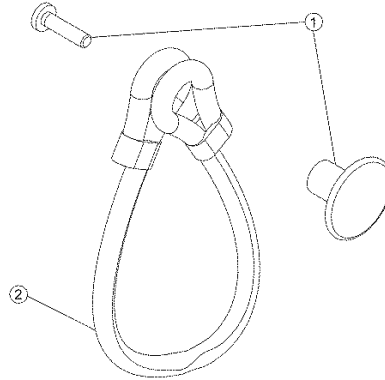
D12 Top latch Push & Spring | D12 Schnappverschluss mit Knopf und Feder

#	Article #	Description	Beschreibung	Notes:
1	L4.42022.E	C-clips (4 pcs) for push & spring top latch	Sicherungsscheiben (4 St.) für Torsicherung Push & Spring	
2	L4.42019.E	Slotted screws (2 pcs M5x12mm) T2, ST1, D12, D25,D40, M18, AS18	Zapfenschrauben (2St.M5x12mm) T2, ST1, D12, M18,AS18	
3	L4.42025.E	Collar bearings (4 pcs) for push & spring top latch	Bundlager-Set (4 St.) für Torsicherung Push & Spring	
4	L4.42031.E	Top latch Push & Spring (1 pc), without socket	Torsicherungsklaue Push& Spring (1 St.), ohne Lagerbock	
5	L4.42032.E	Top latch bracket(1 pc) for top latch push & spring with screws (2 pcs M5x12mm) and nuts (2 pcs)	Lagerbock (1 St.) und Schrauben (2 St. M5x12mm) und Muttern (2 St.) für Torsicherung Push & Spring	
6	L4.42033.E	Leg spring (1 pc) for top latch Push & Spring	Schenkelfeder (1 St.) für Torsicherung Push & Spring	
7	L4.42034.E	Opening axle (1 pc) for top latch push & spring	Achse (1 St.) für Torsicherung Push & Spring	
8	L4.42030.E	Top latch & top latch socket Push & Spring (1 pc), pre-assembled, with screws (2 pcs M5x12mm) and nuts (2 pcs)	Torsicherung Push & Spring komplett (1 St.), vormontiert, mit Schrauben (2 St. M5x12mm) und Muttern (2 St.)	



D12 Cable Tie Blue | D12 Kabelhalter

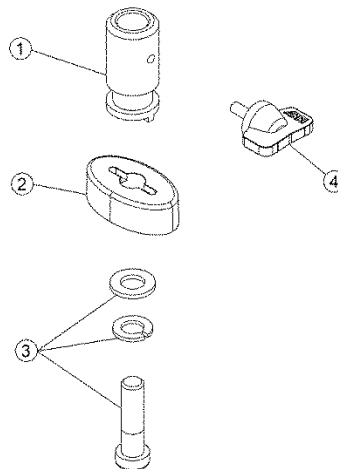
#	Article #	Description	Beschreibung	Notes:
1	L4.42028.E	Button (1 pc) and screw (1 pc M4x16mm) for cable tie blue	Knopf (1 St.) und Schraube (1 St. M4x16mm) für Halteleine blau,	
2	L4.79855.E	Cable tie blue	Blaue Kabelhalteleine,	



14

Version A: D12 Combination stirrup spigot 28mm/bushing 16mm | D12 Kombination Halterungzapfen 28mm/Aufnahme 16mm

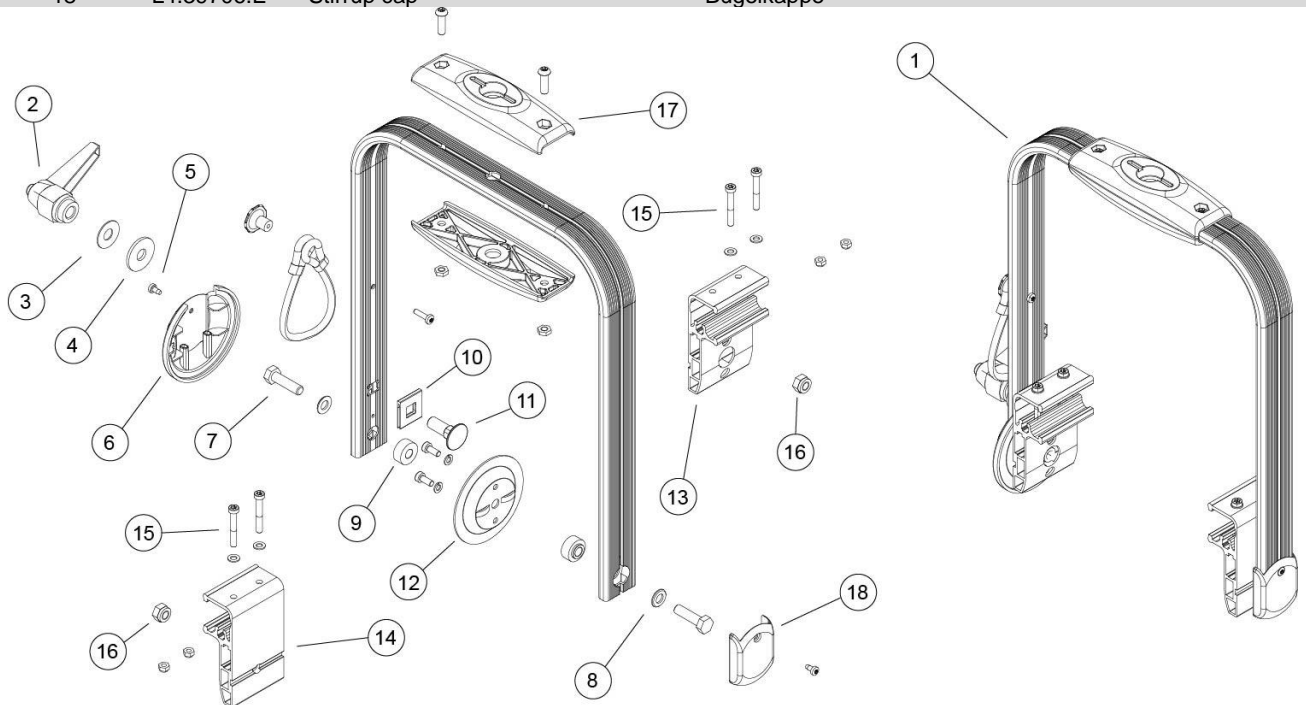
#	Article #	Description	Beschreibung	Notes:
1	L4.42036.E	Combination stirrup spigot 28mm / bushing 16mm with spring washer (1 pc), washer (1 pc), screw (1 pc M12x45mm) and locking screw (1 pc) US version	Kombinierter Aufhängezapfen 28mm / Hülse 16mm (1 St.) mit Federring (1 St.), Scheibe (1 St.), Schraube (1 St. M12x45mm) und Klemmschraube (1 St.), T2 US Version	
2	L4.40707.E	Flange (1 pc) for stirrup spigot	Flansch (1 St.) für Aufhängezapfen 28mm	
3	L4.42027.E	Fastener-set for spigot, bolt (1 pc M12x45mm), washer (1 pc) and lock washer (1 pc) for stirrup spigot mounting	Befestigungs-Set für Aufhängezapfen (1 St. Schraube M12x45mm, 1 St. Scheibe und 1 St. Federring)	
4	L4.42037.E	Locking screw (1 pc) for combination stirrup spigot 28mm / bushing 16mm	Klemmschraube (1 St.) für kombinierten Aufhängezapfen 28mm / Hülse 16mm	



D12 Stirrup | D12 Bügel

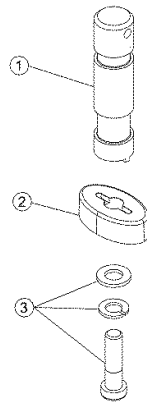
#	Article #	Description	Beschreibung	Notes:
1	L4.33766.E	Stirrup cpl.	Haltebügel kpl	
2	L4.42006.E	Locking handle for stirrup (1 pc)	Klemmhebel (1 St.) zur Bügelbefestigung	
3	L4.42007.E	Spring washer (4 pcs) for tilt lock	Tellerfedern (4 St.) zur Bügelbefestigung	
4	L4.42008.E	Washers (4 pcs) for tilt lock	Scheiben (4 St.) zur Bügelbefestigung	
5	L4.42015.E	Sheet metal screws (6 pcs)	Blechschauben (6 St.)	
6	L4.40706.E	Friction disk brake cover left or right (1 pc) with screws	Sechskantschrauben (4 St.) und Muttern zur Befestigung	
7	L4.42003.E	Hexagon screws (4 pcs) with nuts (4 pcs) for stirrup	Sechskantschrauben (4 St.) und Muttern zur Bügelbefestigung	
8	L4.42004.E	Washers (4 pcs) for tilt lock	Scheiben (4 St.)	
9	L4.40708.E	Spacer (1 pc) for tilt lock	Distanzstück (1 St.) zur Bügelbefestigung	
10	L4.40705.E	Clamp jaw (1 pc) for tilt lock	Klemmbacke (1 St.) der Bügelbremse	
11	L4.42000.E	Round headed screws (1 pc)	Flachrundschaube (1 St.) der Bügelbremse	
12	L4.40704.E	Brake disk (1 pc) for tilt lock	Bremsscheibe (1 St.)	
13	L3.0024485	Stirrup bracket and screw (1 pc) silver	Bügelhalter (1 St.) mit Schraube (1 St.) silber	
13	L3.0024486	Stirrup bracket and screw (1 pc) black	Bügelhalter (1 St.) mit Schraube (1 St.) schwarz	
14	L4.40703SE	Stirrup bracket (1 pc) and screw (1 pc) silver	Bügelhalter (1 St.) mit Schraube (1 St.) silber	
15	L4.42001.E	Cylinder head screws (2 pcs) with nuts (2 pcs)	Zylinderschrauben (2 St.) mit Scheiben und Muttern (2 St.)	
16	L4.42001.E	Cylinder head screws with nuts/washers (2 pcs)	Zylinderschrauben mit Scheiben/Muttern (2 St)	
17	L4.40709.E	Flange (2 pc) with screws and nuts	Manschette (2 St.) mit Schrauben und Muttern	
18	L4.39706.E	Stirrup cap	Bügelkappe	

15



D12 Stirrup spigot 28mm | D12 Halterungszapfen 28mm

#	Article #	Description	Beschreibung	Notes:
1	L4.42035.E	Stirrup spigot 28mm (1 pc) with spring washer (1 pc), washer (1 pc), screws (1 pc M12x45mm & 1 pc M12x65mm)	Aufhängezapfen 28mm (1 St.) mit Federring (1 St.), Scheibe (1 St.) und Schrauben (1 St.) M12x45mm & 1 St. M12x65mm)	
2	L4.40707.E	Flange (1 pc) for stirrup spigot	Flansch (1 St.) für Aufhängezapfen 28mm	
3	L4.42027.E	Fastener-set for spigot, bolt (1 pc M12x45mm), washer (1 pc) and lock washer (1 pc) for stirrup spigot mounting	Befestigungs-Set für Aufhängezapfen (1 St. mSchraube M12x45mm, 1 St.Scheibe und 1 St. Federring)	



D12 Cable Outlet Daylight Small | D12 Kabelausgang Daylight klein

#	Article #	Description	Beschreibung	Notes:
1	L4.33703.E	Cable outlet set, B3 daylight, small, for	Kabel Ausgang Set, Tageslicht klein,	
2	L4.33805.E	Cable Outlet Cap with 2 screws	Kabel Ausgangskappe mit 2 Schrauben	

