



True Blue ST1 Service Parts Catalog | Ersatzteil Katalog

Notice / Hinweis:

- i. The Service Parts prices are subject to change without notice. / Preise für Ersatzteile können jederzeit ohne Vorankündigung geändert werden.
- ii. The Service Parts & Assembly Groups are subject to change without notice. / Ersatzteile und Baugruppen können jederzeit ohne Vorankündigung geändert werden.
- iii. The drawings are only for purposes of choosing the correct part number and do NOT show dimensions, specifications, or details. / Die Zeichnungen dienen ausschließlich dem Zweck, die richtige Teilenummer zu wählen. Sie zeigen KEINE Abmessungen, technischen Daten oder Details.
- iv. Please verify that the latest Service Parts Catalog is being used by comparing the Revision number online. / Bitte überprüfen Sie, ob Sie den neusten Ersatzteilkatalog nutzen. Vergleichen sie die Revisions-Nummern des Kataloges mit der neuesten Version auf unserer Website.
- v. Prices are valid only until a new Service Parts Catalog Revision is released. (Please visit our website or contact our Sales department for additional information.) / Preise sind nur gültig, bis ein neuer Ersatzteilkatalog freigegeben wird. (Bitte besuchen Sie unsere Website oder kontaktieren Sie unsere Verkaufsabteilung für weitere Informationen.)
- vi. For Items marked 'To Be Determined' (TBD) please contact your local ARRI dealer for details. / Für Artikel mit der Aufschrift "To be determined" (TBD) kontaktieren Sie bitte Ihren lokalen ARRI Fachhändler.
- vii. Δ When you see this symbol please contact a certified Service Partner for information on this part/repair. / Wenn Sie dieses Symbol (Δ) sehen, kontaktieren Sie bitte einen zertifizierten Service Partner für Informationen zu diesem Teil / Reparatur.
- viii. Please be aware that there is often more than one option for a Service part (e.g. color, voltage etc.) / Bitte beachten Sie, dass es oft mehr als eine Option je Ersatzteil gibt (z.B. Farbe, Spannung usw.)

Contact / Kontakt:

Please visit our website www.arri.com / Bitte besuchen Sie unsere Website www.arri.com:

- for Product Information & Data Sheets / für Produktinformationen und Datenblätter
- for Software Updates / für Software-Updates
- to locate your local Dealer for Warranty/Repair/ Service Part inquiries / um Ihren örtlichen Händler für Garantie- / Reparatur- / Ersatzteilanfragen zu lokalisieren.

ST1 Versions

Model #	Description
L1.40500.A	Stand model 120V NEMA 5-15P
L1.40500.B	Man. 230V b.e.
L1.40500.D	Man. 230V Schuko
L1.40500.H	Hanging model 120V NEMA 5-15P
L1.40500.I	P.O. 230V b.e.
L1.40500.J	P.O. 120V NEMA 5-15P
L1.40500.K	P.O. 230V Schuko
L1.40505.B	Man. 230V b.e. black
L1.40505.D	Man. 230V Schuko black
L1.40505.H	Hanging model 120V NEMA 5-15P black
L1.40505.I	P.O. 230V b.e.
L1.40505.K	P.O. 230V Schuko black

Important Notice:

Please make sure to order the service part in the correct version.
There are many options:

- ✓ Color (Blue, Silver, Black)
- ✓ Power Cable/Plug (US, EU, German TV)
- ✓ Accessory Brackets and Latches
- ✓ Spigot, etc.

Please read the version number and order accordingly

Retrofit Sets

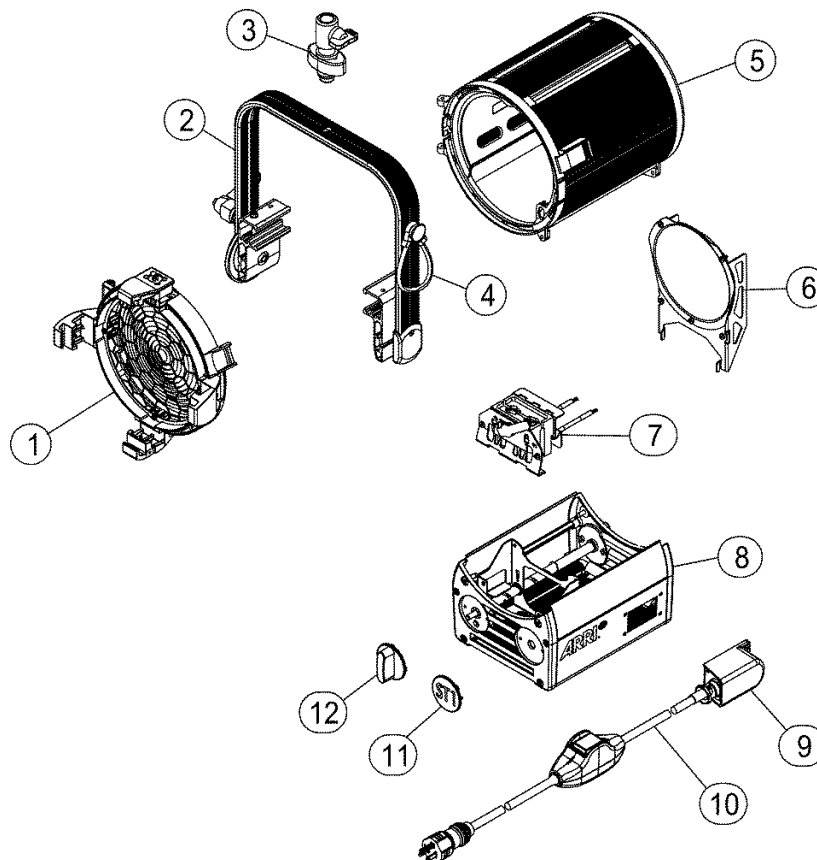
Retrofitkit to upgrade True Blue Tungsten lampheads from Tyco connector or black box to the new cable outlet for ST1
Umrüstsatz von Tyco-Stecker oder Black Box auf den neuen Kabelausgang für ST1

L2.41260.R	Black models/schwarze Modelle
L2.41260.0	Blue/silver models/blau/silber Modelle

Version A: Break down | Explosion

#	Article #	Description	Beschreibung	Notes:
1	Page 10 Seite 10	Lens Door Group	Linsengehäuse Gruppe	
2	Page 12 Seite 12	Stirrup Manual Group	Bügel Manuel Gruppe	
3	Page 16 Seite 16	Combination stirrup spigot 28mm/ 16mm bushing	Kombination Halterungszapfen 28mm/Aufnahme 16mm	
4	Page 17 Seite 17	Cable tie blue	Kabelhalter blau	
5	Page 18 Seite 18	Housing Group	Gehäuse Gruppe	
6	Page 20 Seite 20	Reflector Holder Group	Reflektorhalterung Gruppe	
7	Page 21 Seite 21	Lamp Holder Group	Lampenfassung Gruppe	
8	Page 22 Seite 22	Base Group	Bodenwanne Gruppe	
9	Page 24 Seite 24	Cable Outlet 1-2kW Group	Kabelausgang 1-2kW Gruppe	
10	L4.Z78026E	Mains cable UL 7m, AWG16	Scheinwerferkabel UL 7m, AWG16	
11	L4.407193E	Cover with ID ST1 (1 pc) for guide rail and sheet metal screw (1 pc 3.5x9.5)	Typknopf ST1 (1 St.) mit Blechschaube (1 St. 3,5x9,5)	
12	L4.40715.E	Focus knob (1 pc)	Fokusknopf (1 St.)	
13	Page 24 Seite 24	Line Switch Group	Schalter Gruppe	

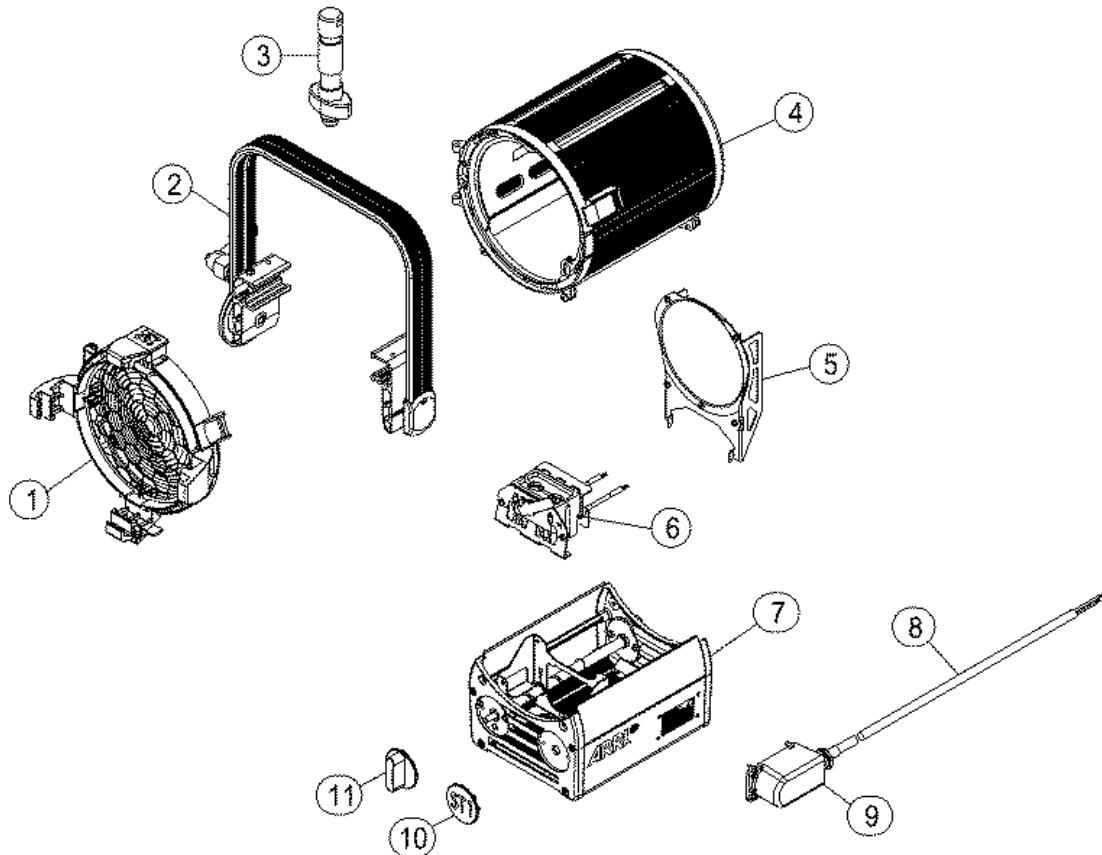
3



Version B :Break down | Explosion

#	Article #	Description	Beschreibung	Notes:
1	Page 10 Seite 10	Lens Door Group	Linsengehäuse Gruppe	
2	Page 12 Seite 12	Stirrup Manual Group	Bügel Manuel Gruppe	
3	L4.407013E	Set Spigot 28mm with Flange	Set Zapfen lang, 28 mm mit Flansch	
4	Page 18 Seite 18	Housing Group	Gehäuse Gruppe	
5	Page 20 Seite 20	Reflector Holder Group	Reflektorhalterung Gruppe	
6	Page 21 Seite 21	Lamp Holder Group	Lampenfassung Gruppe	
7	Page 22 Seite 22	Base Group	Bodenwanne Gruppe	
8	L4.Z10055E	Mains cable EN1,5m	Scheinwerferkabel EN 1,5m	
9	Page 24 Seite 24	Cablet Outlet 1-2kW Group	Kabelausgang 1-2kW Gruppe	
10	L4.407193E	Cover with ID ST1 (1 pc) for guide rail and sheet metal screw (1 pc 3.5x9.5)	Typknopf ST1 (1 St.) mit Blechschraube (1 St. 3,5x9,5)	
11	L4.40715.E	Focus knob (1 pc)	Fokusknopf (1 St.)	

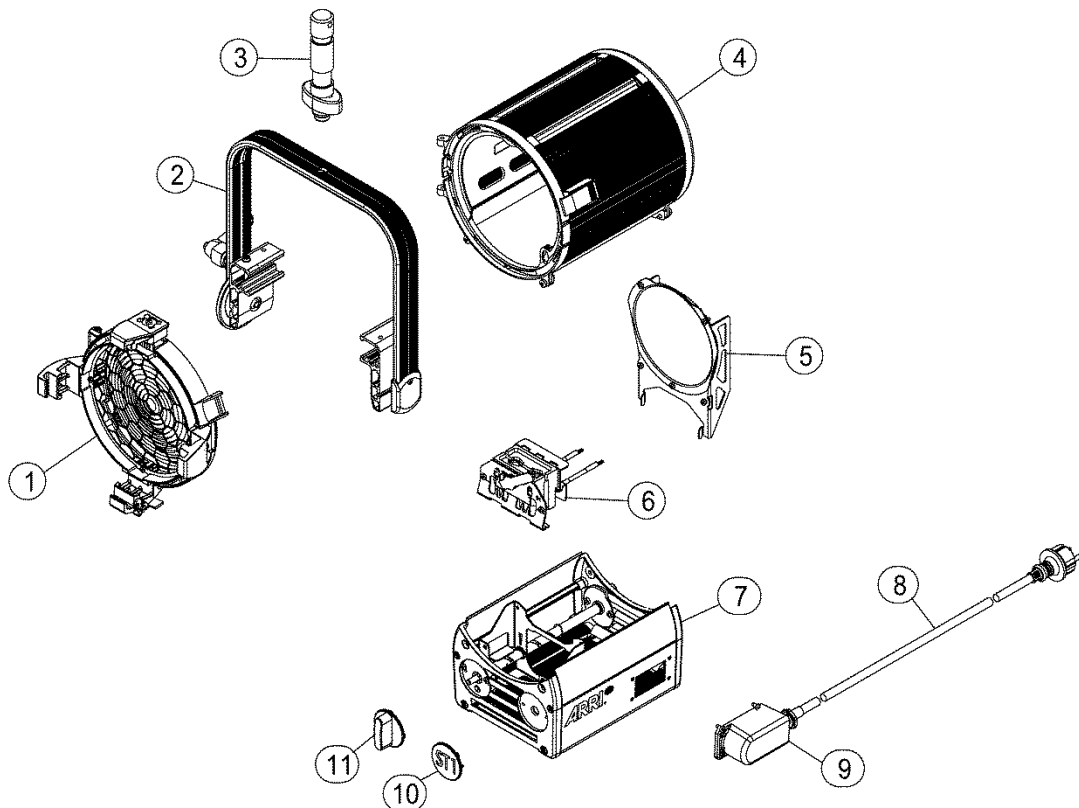
4



Version D : Break down | Explosion

#	Article #	Description	Beschreibung	Notes:
1	Page 10 Seite 10	Lens Door Group	Linsengehäuse Gruppe	
2	Page 12 Seite 12	Stirrup Manual Group	Bügel Manuel Gruppe	
3	L4.407013E	Set Spigot 28mm with Flange	Set Zapfen lang, 28 mm mit Flansch	
4	Page 18 Seite 18	Housing Group	Gehäuse Gruppe	
5	Page 20 Seite 20	Reflector Holder Group	Reflektorhalterung Gruppe	
6	Page 21 Seite 21	Lamp Holder Group	Lampenfassung Gruppe	
7	Page 22 Seite 22	Base Group	Bodenwanne Gruppe	
8	L4.Z35015E	Mains cable EN 3m	Scheinwerferkabel EN 3m	
9	Page 24 Seite 24	Cablet Outlet 1-2kW Group	Kabelausgang 1-2kW Gruppe	
10	L4.407193E	Cover with ID ST1 (1 pc) for guide rail and sheet metal screw (1 pc 3.5x9.5)	Typknopf ST1 (1 St.) mit Blechschraube (1 St. 3,5x9,5)	
11	L4.40715.E	Focus knob (1 pc)	Fokusknopf (1 St.)	

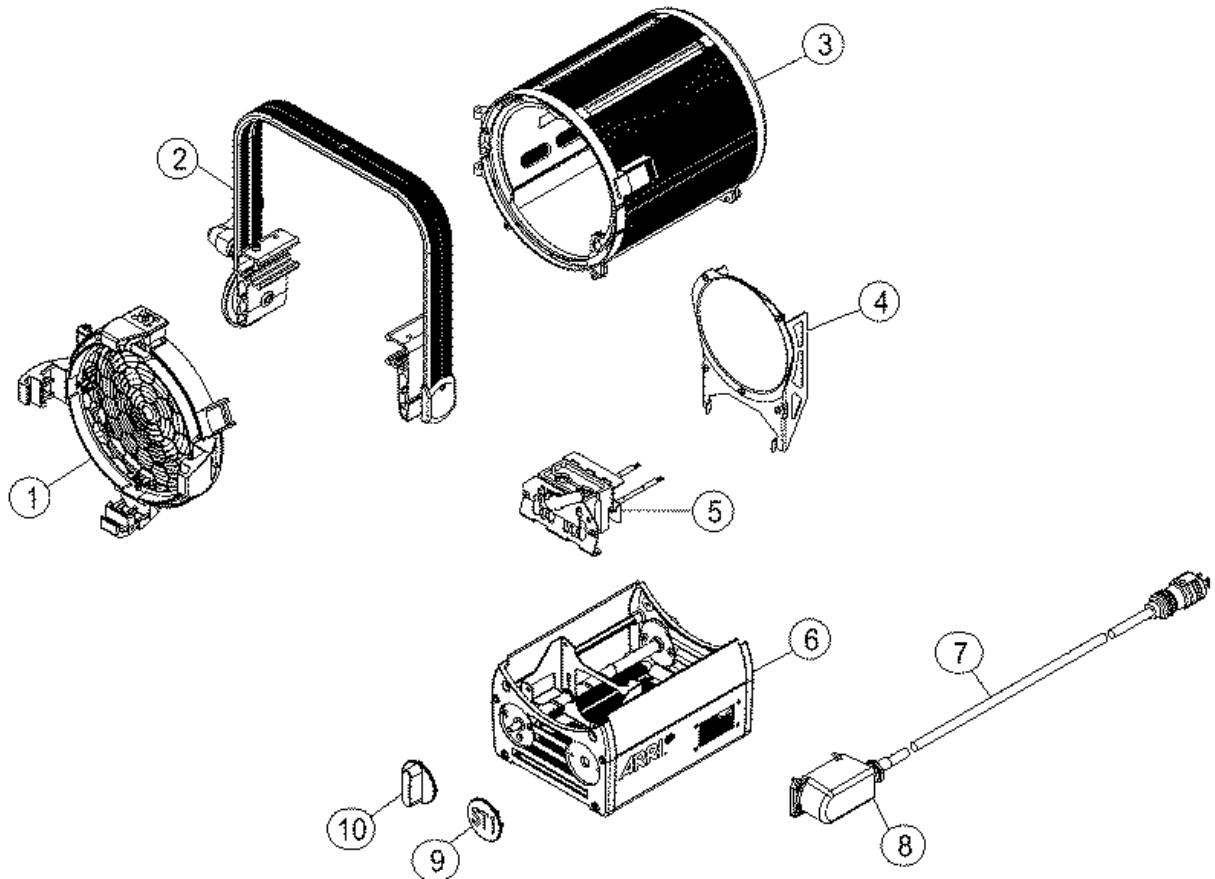
5



Version H: Break down | Explosion

#	Article #	Description	Beschreibung	Notes:
1	Page 10 Seite 10	Lens Door Group	Linsengehäuse Gruppe	
2	Page 12 Seite 12	Stirrup Manual Group	Bügel Manuel Gruppe	
3	Page 18 Seite 18	Housing Group	Gehäuse Gruppe	
4	Page 20 Seite 20	Reflector Holder Group	Reflektorhalterung Gruppe	
5	Page 21 Seite 21	Lamp Holder Group	Lampenfassung Gruppe	
6	Page 22 Seite 22	Base Group	Bodenwanne Gruppe	
7	L4.Z10076E	Mains cables UL 1,5m,AWG16	Scheinwerferkabel UL 1,5m,AWG16	
8	Page 24 Seite 24	Cablet Outlet 1-2kW Group	Kabelausgang 1-2kW Gruppe	
9	L4.407193E	Cover with ID ST1 (1 pc) for guide rail and sheet metal screw (1 pc 3.5x9.5), ST1	Typknopf ST1 (1 St.) mit Blechschraube (1 St. 3,5x9,5), ST1	
10	L4.40715.E	Focus knob (1 pc)	Fokusknopf (1 St.)	

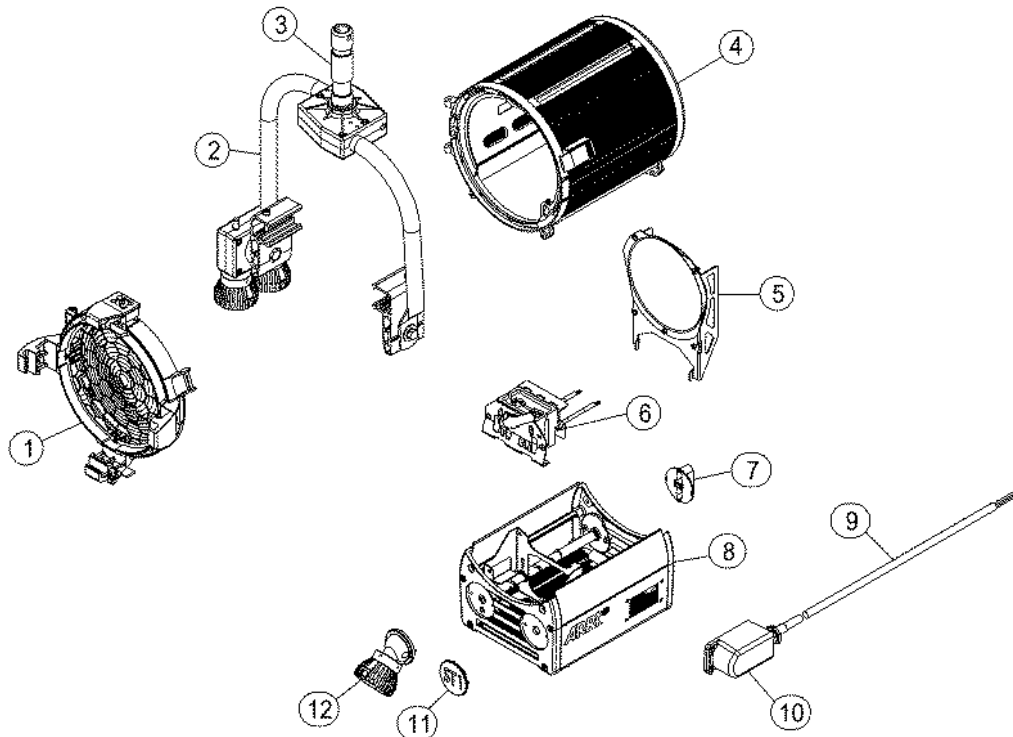
6



Version I : Break down | Explosion

#	Article #	Description	Beschreibung	Notes:
1	Page 10 Seite 10	Lens Door Group	Linsengehäuse Gruppe	
2	Page 14 Seite 14	P.O. Stirrup Group	P.O. Bügel Gruppe	
3	L4.40729.E	Stirrup spigot p.o. 28mm (1 pc) with spring washer (1 pc) and screw (1 pc M8x25)	Aufhängezapfen P.o. 28mm (1 St.) mit Federring (1 St.) und Schraube (1 St. M8x25)	
4	Page 18 Seite 18	Housing Group	Gehäuse Gruppe	
5	Page 20 Seite 20	Reflector Holder Group	Reflektorhalterung Gruppe	
6	Page 21 Seite 21	Lamp Holder Group	Lampenfassung Gruppe	
7	L4.40715P0	Focus knob with Drive shaft Manual	Fokusknopf mit Antriebswelle Manuel	
8	Page 22 Seite 22	Base Group	Bodenwanne Gruppe	
9	L4.Z1003SE	Mains cable EN 1,5m	Scheinwerferkabel EN 1,5m	
10	Page 24 Seite 24	Cable Outlet 1-2kW Group	Kabelausgang 1-2kW Gruppe	
11	L4.407193E	Cover with ID ST1 (1 pc) for guide rail and sheet metal screw (1 pc 3.5x9.5)	Typknopf ST1 (1 St.) mit Blechschraube (1 St. 3,5x9,5)	
12	Page 25 Seite 25	Focus Drive P.O. Group	Fokusantrieb P.O. Gruppe	

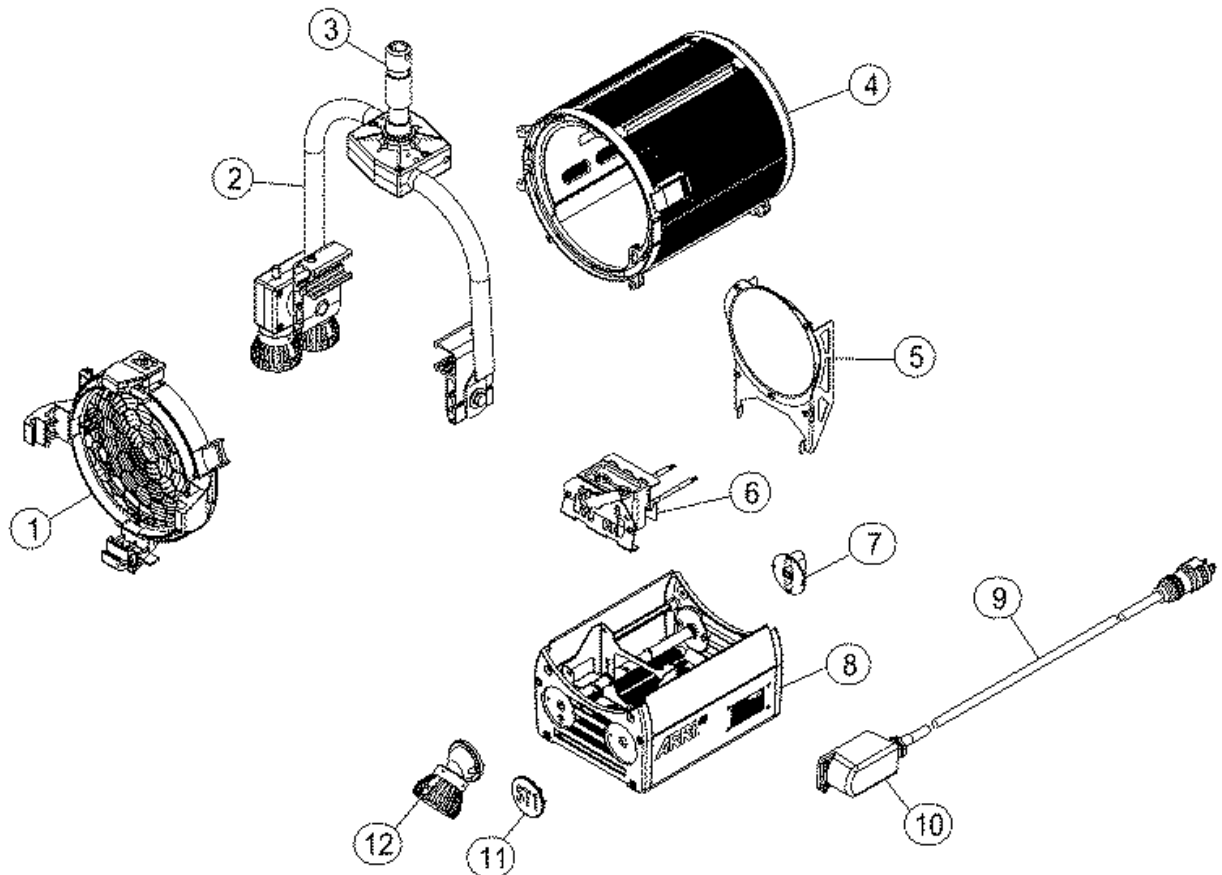
7



Version J : Break down | Explosion

#	Article #	Description	Beschreibung	Notes:
1	Page 10 Seite 10	Lens Door Group	Linsengehäuse	
2	Page 14 Seite 14	P.O. Stirrup Group	P.O. Bügel	
3	L4.40729.E	Stirrup spigot p.o. 28mm (1 pc) with spring washer (1 pc) and screw (1 pc M8x25)	Aufhängezapfen P.o. 28mm (1 St.) mit Federring (1 St.) und Schraube (1 St. M8x25)	
4	Page 18 Seite 18	Housing Group	Gehäuse	
5	Page 20 Seite 20	Reflector Holder Group	Reflektorhalterung	
6	Page 21 Seite 21	Lamp Holder Group	Lampenfassung	
7	L4.40715P0	Focus knob with Drive shaft Manual	Fokusknopf mit Antriebswelle Manuel	
8	Page 22 Seite 22	Base Group	Bodenwanne	
9	L4.Z10076E	Mains cables UL 1,5m,AWG16	Scheinwerferkabel UL 1,5m,AWG16	
10	Page 24 Seite 24	Cable Outlet 1-2kW Group	Kabelausgang 1-2kW	
11	L4.407193E	Cover with ID ST1 (1 pc) for guide rail and sheet metal screw (1 pc 3.5x9.5)	Typknopf ST1 (1 St.) mit Blechschraube (1 St. 3,5x9,5)	
12	Page 25 Seite 25	Focus Drive P.O.Group	Fokusantrieb P.O. Gruppe	

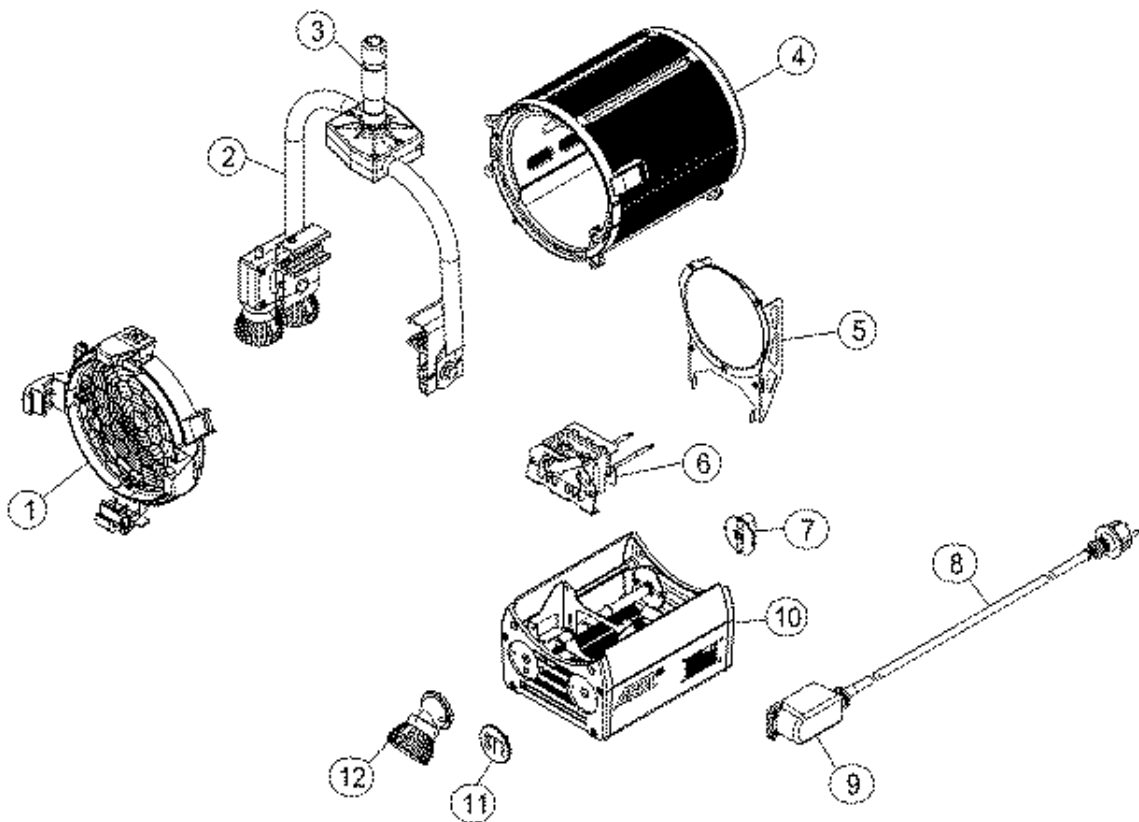
8



Version K : Break down | Explosion

#	Article #	Description	Beschreibung	Notes:
1	Page 10 Seite 10	Lens Door Group	Linsengehäuse	
2	Page 14 Seite 14	P.O. Stirrup Group	P.O. Bügel	
3	L4.40729.E	Stirrup spigot p.o. 28mm (1 pc) with spring washer (1 pc) and screw (1 pc M8x25)	Aufhängezapfen P.o. 28mm (1 St.) mit Federring (1 St.) und Schraube (1 St. M8x25)	
4	Page 18 Seite 18	Housing Group	Gehäuse	
5	Page 20 Seite 20	Reflector Holder Group	Reflektorhalterung	
6	Page 21 Seite 21	Lamp Holder Group	Lampenfassung	
7	L4.40715P0	Focus knob with Drive shaft Manual	Fokusknopf mit Antriebwelle Manuel	
8	L4.Z10055E	Mains cable EN 1,5m	Scheinwerferkabel EN 1,5m	
9	Page 24 Seite 24	Cable Outlet 1-2kW	Kabelausgang 1-2kW	
10	Page 22 Seite 22	Base Group	Bodenwanne	
11	L4.407193E	Cover with ID ST1 (1 pc) for guide rail and sheet metal screw (1 pc 3.5x9.5)	Typknopf ST1 (1 St.) mit Blechschraube (1 St. 3,5x9,5)	
12	Page 25 Seite 25	Focus Drive P.O. Group	Fokusantrieb P.O. Gruppe	

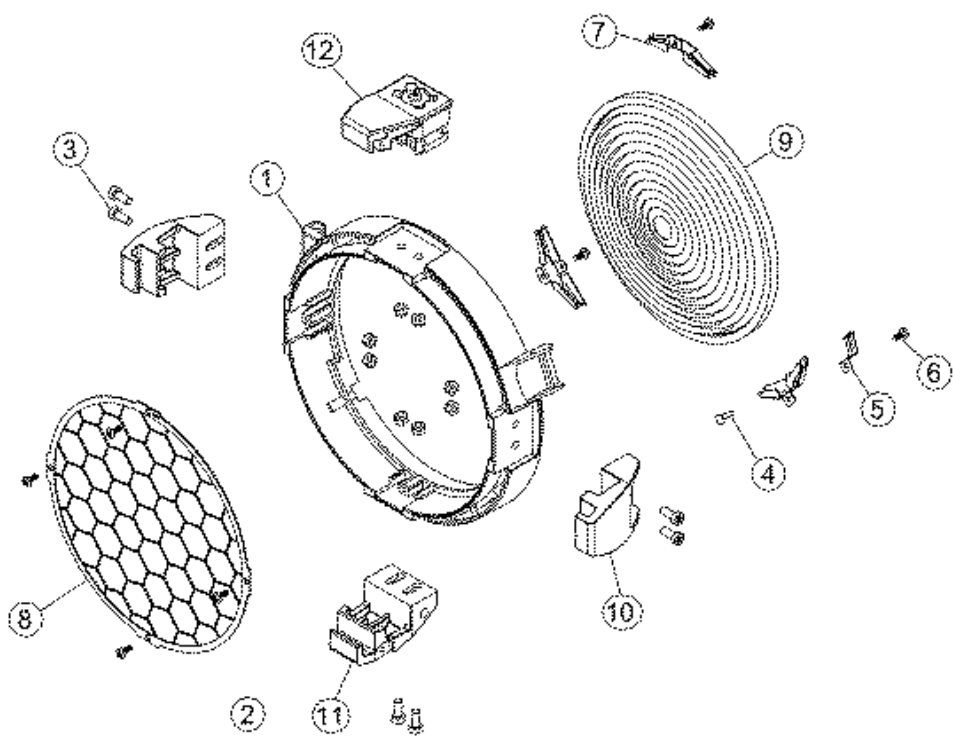
9



Lens Door | Linsengehäuse

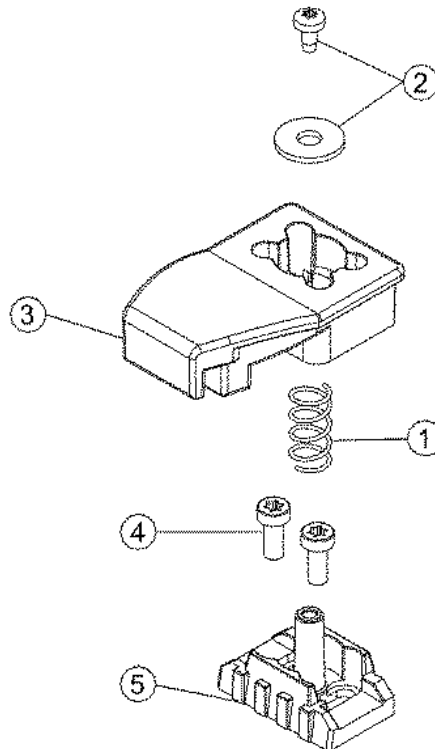
#	Article #	Description	Beschreibung	Notes:
1	L4.40652UE	Lens door (1 pc) with screws (8 pcs M5x12mm) and nuts (8 pcs)	Linsenfassung (1 St.) mit Zylinderschrauben (8 St. M5x12mm) und Muttern (8 St.)	
2	L4.42019.E	Slotted screws (2 pcs M5x12mm)	Zapfenschrauben (2 St. M5x12mm)	
3	L4.42018.E	Screws (8 pcs M5x12mm) and nuts (8 pcs) for accessory brackets	Schrauben für Halteklauen (8 St. M5x12mm und 8 St. Muttern)	
4	L4.40655.E	Safety switch actuator pin (1 pc) for lens door opening spring	Haltepin (1 St.) für Toröffner-Feder	
5	L4.40658.E	Lens door opening spring (1 pc),	Toröffner-Feder (1 St.) für Linsenfassung,	
6	L4.42015.E	Sheet metal screws (6 pcs 3.5x9.5mm)	Blechschauben (6 St. 3,5x9,5mm)	
7	L4.40656.E	Lens holding springs (4 pcs) and sheet metal screws (4 pcs 3.5x9.5mm)	Linsenhaltefedern (4 St.) mit Blechschauben (4 St. 3,5x9,5mm)	
8	L4.40653.E	Safety mesh (1 pc) and sheet metal screws (4 pcs 3.5x9.5mm)	Schutzgitter (1 St.) mit Blechschauben (4 St. 3,5x9,5mm)	
9	L4.83141.E	Fresnel lens 175mm (7in)	Stufenlinse 175mm	
10	L4.40654LE	Accessory bracket sidal (1 pc), US version bottom also, with screws (2 pcs M5x12mm) and nuts (2 pcs)	Halteklauenseitlich (1 St.), bei US-Version auch unten, ohne Bohrung für Sicherungsseil und Gewinde für Torhaken, mit Schrauben (2 St. M5x12mm) und Muttern (2 St.)	
11	L4.40666.E	Accessory bracket bottom, with barndoor hook, pre-assembled, with screws (2 pcs M5x12mm) and nuts (2 pcs)	Halteklauenseiten (1 St.) kpl., mit Torhaken vormontiert, inkl. Schrauben (2 St. M5x12mm) und Muttern (2 St.)	
12	Page 11 Seite 11	Top latch "Lift & Turn"	Schnapverschluss "Anheben & Drehen"	
+	L4.90395.E	Screw for Lensdoor Axis short (10 pcs) For 2 pcs please order L4.42019.E	Zapfenschraube kurz (10 St) für Torhalterung Für 2 Stück bitte die L4.42019.E bestellen	

10



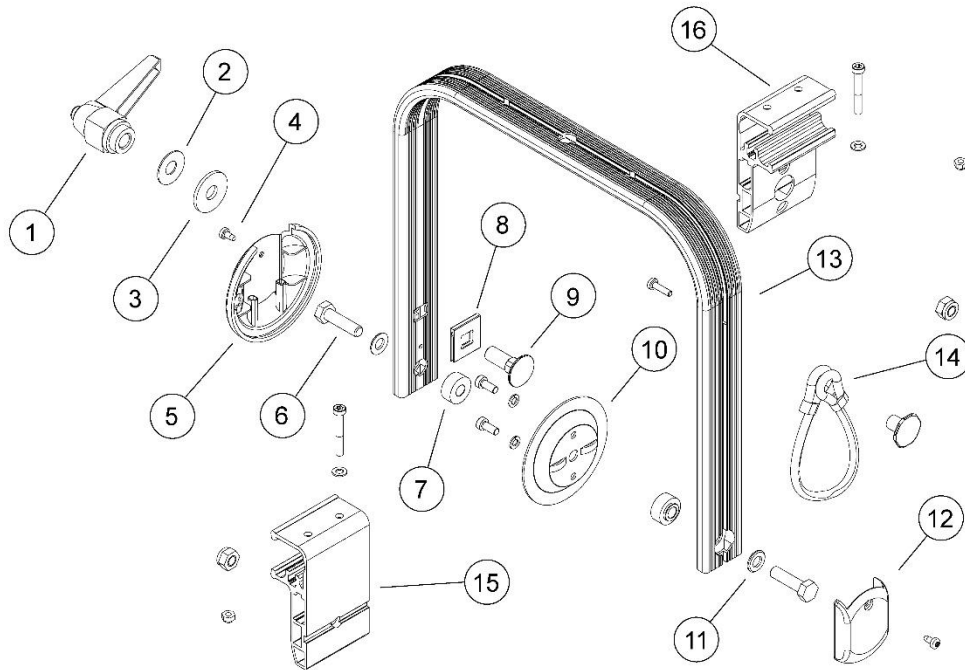
Top latch "Lift & Turn" | Schnappverschluss "Anheben & Drehen"

#	Article #	Description	Beschreibung	Notes:
1	L4.42021.E	Pressure springs (4 pcs) for top latch Lift & Turn	Druckfedern (4 St.) für Torsicherung Lift & Turn	
2	L4.42038.E	Screw (1 pc M4x8mm, self-tapping) and washer (1 pc) for top latch Lift & Turn	Schraube (1 St. M4x8mm, selbstfurchend) und Scheibe (1 St.) für Torsicherung Lift & Turn	
3	L4.40661LE	Top latch Lift & Turn (1 pc), screw (1 pc M4x8mm, self-tapping), spring (1 pc) and washer (2 pcs), without top latch socket	Torsicherungsklaue Lift & Turn (1 St.) mit Schraube (2 St. M4x8mm, selbstfurchend), Druckfeder (1 St.) und Scheiben (2 St.), ohne Lagerbock	
4	L4.42019.E	Slotted screws (2 pcs M5x12mm)	Zapfenschrauben (2 St. M5x12mm)	
5	L4.40662LE	Top latch socket Lift & Turn (1 pc) with screw (1 pc M4x8mm, self-tapping), washer (1 pc), pressure spring (1 pc), screws (2 pcs M5x12mm) and nuts (2 pcs)	Lagerbock Lift & Turn (1 St.) mit Schraube (1 St. M4x8mm, selbstfurchend), Scheibe (1 St.), Druckfeder (1 St.), Schrauben (2 St. M5x12mm) und Muttern (2 St.) für Torsicherung	



Manual Stirrup | manueller Bügel

12



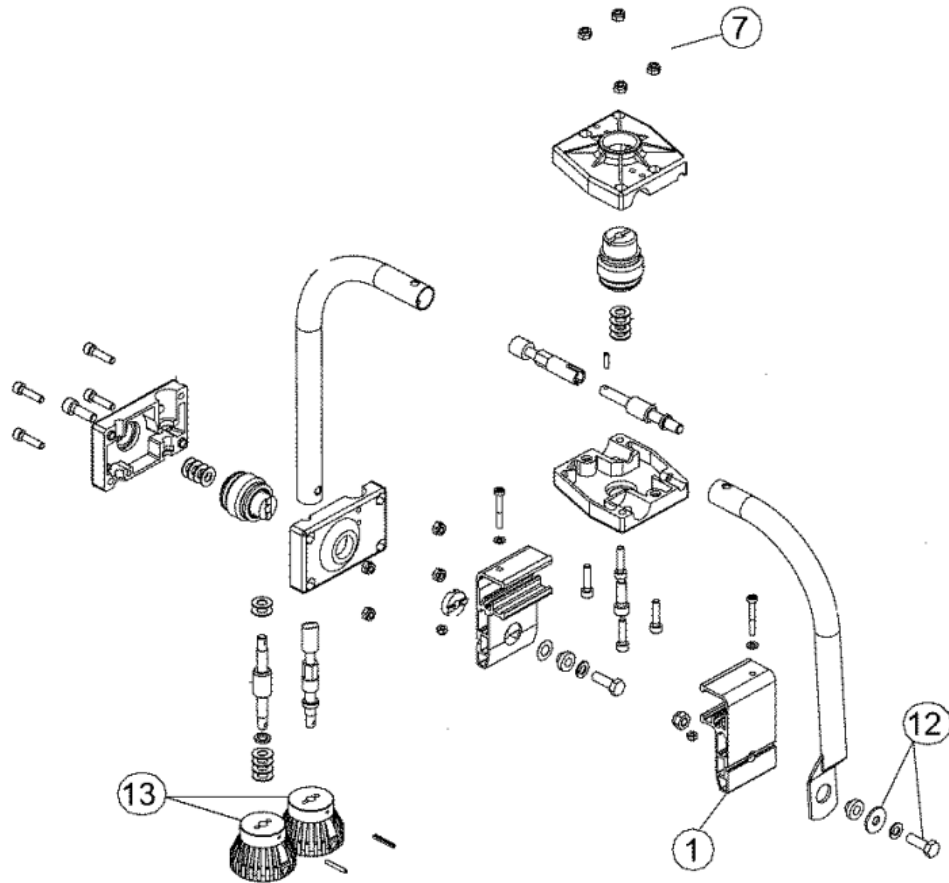
#	Article #	Description	Beschreibung
1	L4.42006.E	Locking handle for stirrup	Klemmhebel
2	L4.42007.E	Spring washer (4 pcs)	Tellerfedern
3	L4.42008.E	Washers (4 pcs)	Scheiben (4 St.)
4	L4.42015.E	Sheet metal screws (6 pcs)	Blehschrauben (6 St.)
5	L4.40706.E	Friction disk brake cover left or right	Abdeckkappe links oder rechts
6	L4.42003.E	Hexagon screws (4 pcs) and nuts (4 pcs)	Sechskantschrauben (4 St) und Muttern (4 St.)
7	L4.40708.E	Spacer	Distanzstück
8	L4.40705.E	Clamp jaw	Klemmbacke
9	L4.42000.E	Round-head screw	Flachrundschaube
10	L4.40704.E	Brake disk	Bremsscheibe
11	L4.42004.E	Washers (4 pcs)	Scheiben (4 St.)
12	L4.39706.E	Stirrup Cap	Bügelkappe
13	L4.40702.E	Stirrup profile	Bügelprofil
14	L4.79855.E	Strain relief	Halteleine
15	L4.31893.E	Stirrup bracket man. silver	Bügelhalter man. silber
15	L4.31893RE	Stirrup bracket man. black	Bügelhalter man. schwarz
16	L3.0024485	Stirrup bracket and screw (1 pc) silver	Bügelhalter (1 St.) mit Schraube (1 St.) silber
16	L3.0024486	Stirrup bracket and screw (1 pc) black	Bügelhalter (1 St.) mit Schraube (1 St.) schwarz

W

P.O. Stirrup Group | P.O. Bügel

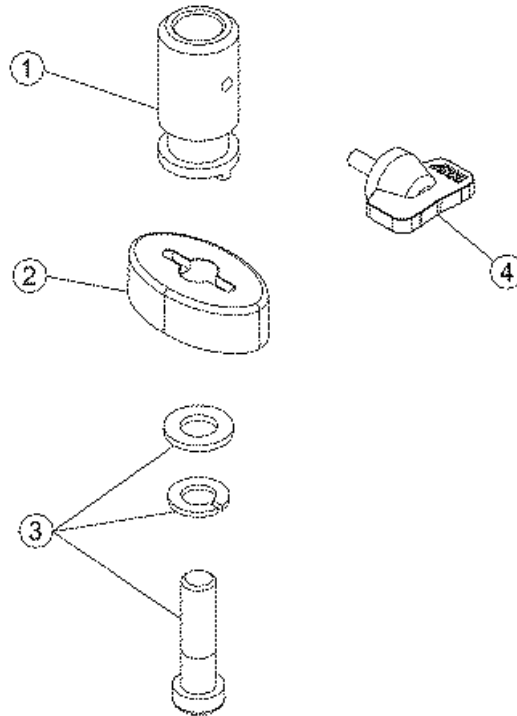
#	Article #	Description	Beschreibung	Notes:
*	L4.40720.E	Stirrup PO ST1 Complete	Haltebügel PO ST1 Komplet	
1	L4.40703.E	Stirrup bracket left or right (1 pc) with screw (1 pc M5x35mm), washer (1 pc), nut (1 pc M5), screw (1 pc M8x30mm) and nut (1 pc M8)	Bügelhalter links oder rechts (1 St.) mit Schraube (1 St. M5x35mm), Scheibe (1 St.), Mutter (1 St. M5), Schraube (1 St. M8x30mm) und Mutter (1 St. M8)	
7	L4.42042.E	Screws (4 pcs) and nuts (4 pcs) for stirrup flange, p.o. stirrup	Schrauben (4 St.) und Muttern (4 St.) für P.o.-Bügel-Gehäuse	
12	L4.42046.E	Screw (1 pc), spring washer (1 pc), washer (1 pc) and spacer (1 pc) for p.o.stirrup bracket	Schraube (1 St.), Federring (1 St.), Scheibe (1 St.) und Distanzstück (1 St.) für Bügelhalter	
13	L4.85143.E	Focus knob blue (1 pc) and focus knob white (1 pc) with c-lock pin (2 pcs) for p.o. stirrup	Fokusknopf blau (1 St.) und Fokusknopf weiß (1 St.) mit Spannstift (2 St.)	

13



**Version A: Combination stirrup spigot 28mm/ bushing 16mm |
Kombination Halterungszapfen 28mm/Aufnahme 16mm**

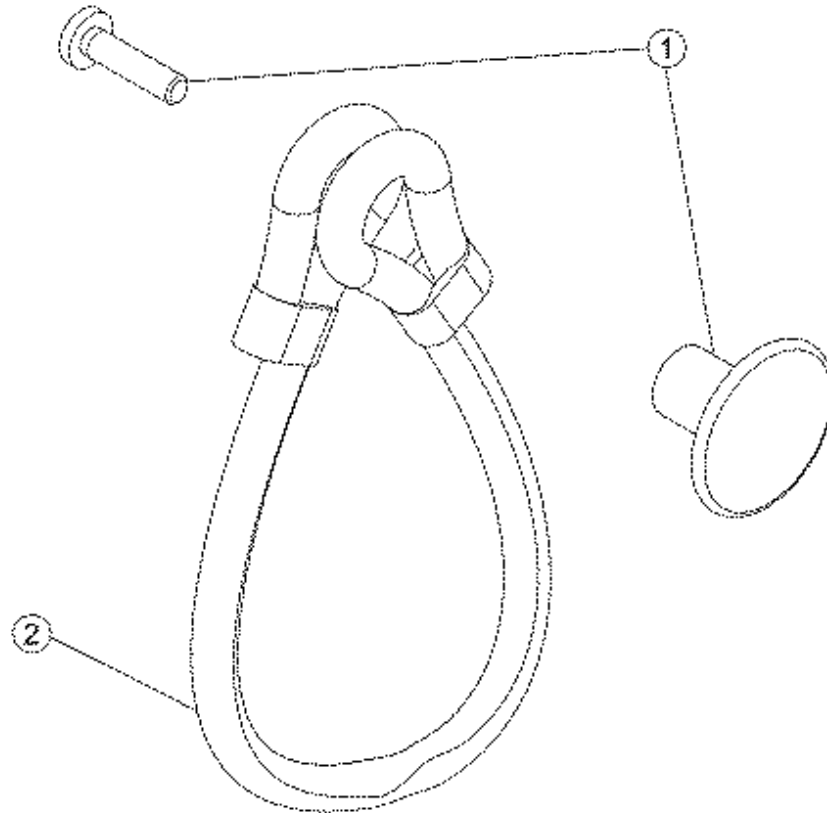
#	Article #	Description	Beschreibung	Notes:
1	L4.42036.E	Combination stirrup spigot 28mm / bushing 16mm with spring washer (1 pc), washer (1 pc), screw (1 pc M12x45mm) and locking screw (1 pc), T2 US version, ST1 US version,	Kombinierter Aufhängezapfen 28mm / Hülse 16mm (1 St.) mit Federring (1 St.), Scheibe (1 St.), Schraube (1 St. M12x 45mm) und Klemmschraube (1 St.), T2 US Version, ST1 US Version,	
2	L4.40707.E	Flange (1 pc) for stirrup spigot	Flansch (1 St.) für Aufhängezapfen 28mm	
3	L4.42027.E	Fastener-set for spigot, bolt (1 pc M12x45mm), washer (1 pc) and lock washer (1 pc) for stirrup spigot mounting	Befestigungs-Set für Aufhängezapfen (1 St. Schraube M12x45mm, 1 St.Scheibe und 1 St. Federring)	
4	L4.42037.E	Locking screw (1 pc) for combination stirrup spigot 28mm / bushing 16mm	Klemmschraube (1 St.) für kombinierten Aufhängezapfen 28mm / Hülse 16mm	



Cable Tie Blue | Kabelhalterung blau

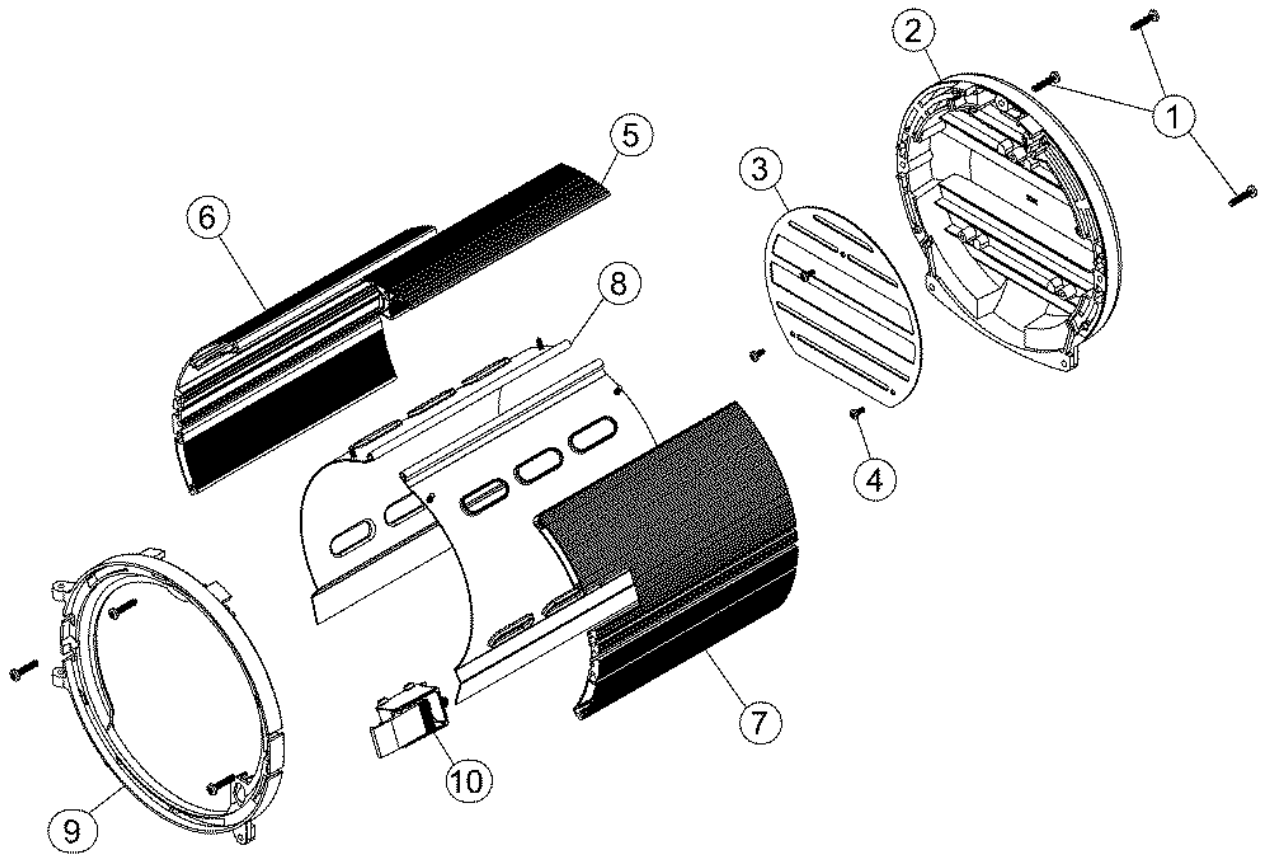
#	Article #	Description	Beschreibung	Notes:
1	L4.42028.E	Button (1 pc) and screw (1 pc M4x16mm) for cable tie blue	Knopf (1 St.) und Schraube (1 St. M4x16mm) für Halteleine blau	
2	L4.79855.E	Cable tie blue	Blaue Kabelhalterleine	

15



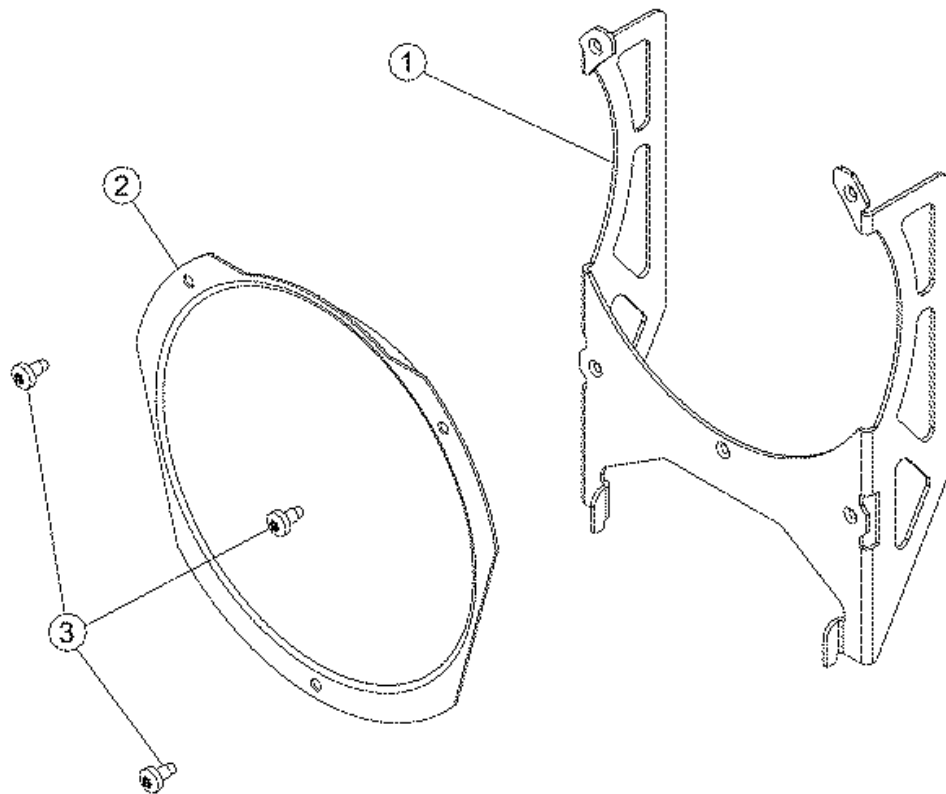
Housing | Gehäuse

#	Article #	Description	Beschreibung	Notes:
1	L4.42016.E	Sheet metal screws (20 pcs 4.2x22mm)	Blechschauben (20 St.4,2x22mm)	
2	L4.40633ZE	Rear casting blue (1 pc) and screws (3 pcs 4.2x22mm)	Rückteil blau (1 St.) mit Blechschauben (3 St.4,2x22mm)	
2	L4.40633UE	Rear casting black (1 pc) and sheet metal screws (3 pcs 4.2x22mm)	Rückteil schwarz (1 St.) mit Blechschauben (3 St.4,2x22mm)	
3	L4.40639RE	Spill light cover for rear casting (1 pc) and sheet metal screws (3 pcs 3.5x9.5mm)	Streulicht-Abdeckblech (1 St.) für Rückteil mit Blechschauben (3 St.3,5x9,5mm)	
4	L4.42015.E	Sheet metal screws (6 pcs 3.5x9.5mm)	Blechschauben (6 St.3,5x9,5mm)	
5	L4.40635.E	Extrusion top silver (1 pc) and screws (2 pcs 4.2x22mm)	Rillenprofil oben silber (1 St.) mit Blechschauben (2 St.4,2x22mm)	
5	L4.40635RE	Extrusion top black (1 pc) and sheet metal screws (2 pcs 4.2x22mm)	Rillenprofil oben schwarz mit Blechschauben (2 St.4,2x22mm)	
6	L4.40634.E	Extrusion right silver (1 pc) and screws (2 pcs 4.2x22mm)	Rillenprofil rechts silber (1 St.) mit Blechschauben (2 St.4,2x22mm)	
6	L4.40634RE	Extrusion right black (1 pc) and sheet metal screws (2 pcs 4.2x22mm)	Rillenprofil rechts schwarz (1 St.) mit Blechschauben (2 St.4,2x22mm)	
7	L4.40637.E	Extrusion left silver (1 pc) and sheet metal screws (2 pcs 4.2x22mm)	Rillenprofil links silber (1 St.) mit Blechschauben (2 St.4,2x22mm)	
7	L4.40637RE	Extrusion left black (1 pc) and sheet metal screws (2 pcs 4.2x22mm)	Rillenprofil links schwarz (1 St.) mit Blechschauben (2 St.4,2x22mm)	
8	L4.40636.E	Internal baffle left or right(1 pc) and sheet metal screws(2 pcs 3.5x9.5mm)	Mantelstromblech links oder rechts (1 St.) mit Blechschauben (2St.3,5x9,5mm)	
9	L4.40632ZE	Front casting blue (1 pc) and sheet metal screws (3 pcs 3.5x9.5mm)	Frontteil blau (1 St.) mit Blechschauben (3 St. 3,5x9,5mm)	
9	L4.40632UE	Front casting black (1 pc) and sheet metal screws (5 pcs 3.5x9.5mm)	Frontteil schwarz (1 St.) mit Blechschauben (5 St. 3,5x9,5mm)	
10	L4.40641.E	Lens door catch cpl. (1 pc) with adjustment screw (1 pc)	Schnapphaken (1 St.) f. Linsenfassung mit Einstell-Schraube (1 St.)	
11	L4.40638.E	Adjustment screw (1 pc) for lens door catch	Einstell-Schraube (1 St.) des Schnapphakens der Linsenfassung	



Reflector holder | Reflektorhalterung

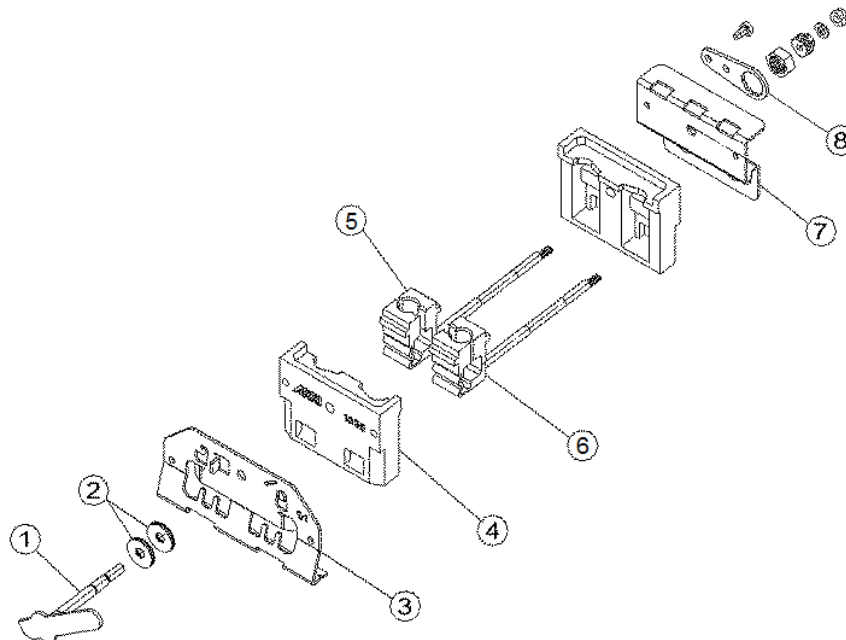
#	Article #	Description	Beschreibung	Notes:
1	L4.40711.E	Reflector holder (1 pc) and screws (3 pcs M4x8, self-tapping)	Reflektorhalter (1 St.) und Schrauben (3 St. M4x8mm, selbstfurchend)	
2	L4.40712.E	Reflector (1 pc) and screws (3 pcs M4x8mm, self-tapping)	Reflektor (1 St.) mit Schrauben (3 St. M4x8mm,selbstfurchend)	
3	L4.42026.E	Screws (20 pcs M4x8mm, self-tapping)	Schrauben (20 St.M4x8mm,selbstfurchend)	



Lamp holder | Lampenfassung

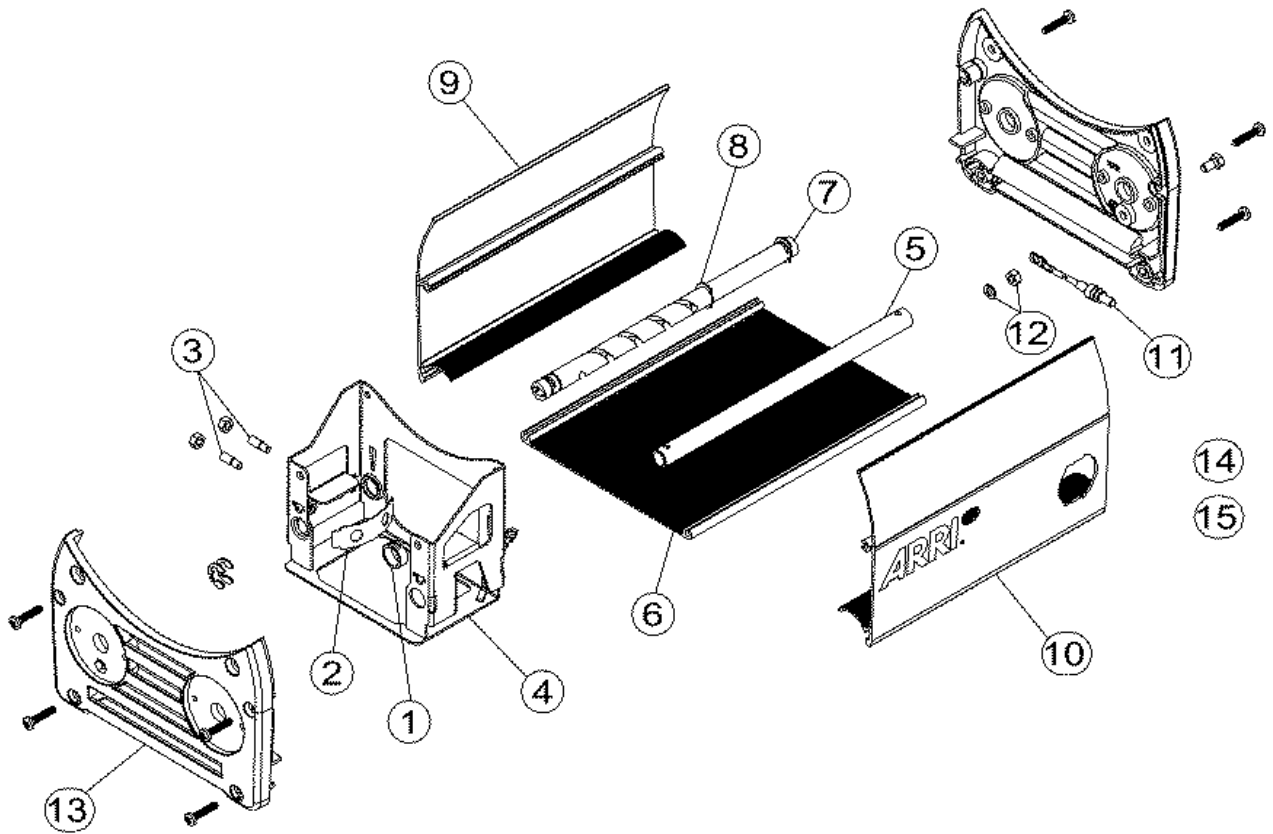
#	Article #	Description	Beschreibung	Notes:
1	L4.40687.E	Lamp lock shaft (1 pc) and disk springs (8 pcs)	Lampenfassungs-Klemmhebel (1 St.) mit Tellerfedern (8 St.)	
2	L4.42011.E	Disk springs (8 pcs) for lamp lock shaft	Tellerfedern (8 St.) für Lampenfassungs-Klemmhebel	
3	L4.40688UE	Lamp holder plate front ST1 (1 pc) and screws (2 pcs M4x8, self-tapping)	Lampenfassungs-Klemmplatte ST1 vorne (1 St.) mit Schrauben (2 St. M4x8, selbstfurchend)	
4	L4.40689.E	Lamp holder ceramic front or rear (1 pc)	Lampenfassungs-Keramik vorne oder hinten (1 St.)	
5	L4.40889.E	Lamp holder contact right with connection cable (1 pc)	Lampenkontakt rechts mit Anschlusskabel (1 St.)	
6	L4.40890.E	Lamp holder contact left with connection cable (1 pc)	Lampenkontakt links mit Anschlusskabel (1 St.)	
7	L4.40699.E	Isolation bushing (1 pc) for lamp lock shaft	Isolierbuchse (1 St.) für den Lampenfassungs-Klemmhebel	
8	L4.40694UE	Lamp holder plate rear (1 pc), ST1	Lampenfassungs-Klemmplatte hinten (1 St.), ST1	
9	L4.40697.E	Lamp holder locking plate (1 pc)	Klemmblech (1 St.) f. Lampenfassung	
10	L4.40696.E	Hexagon locking nut (1 pc) for lamp holder locking	Sechskant-Klemmmutter (1 St.) f. Lampenfassung	
11	L4.40695.E	Threaded insert (1 pc) for lamp holder locking shaft	Gewindeinsatz (1 St.) f. Lampenfassung	
12	L4.42005.E	Spring washer (1 pc) and hexagon nut (1 pc M5) for lamp holder locking,	Federring (1 St.) und Sechskantmutter (1 St. M5) f. Lampenfassung	
13	L4.42026.E	Screws (20 pcs M4x8mm, self-tapping)	Schrauben (20 St. M4x8mm, selbstfurchend)	
*	L4.40651.E	Lamp holder cpl. Assembled.	Lampenfassung Kpl. montiert	

19



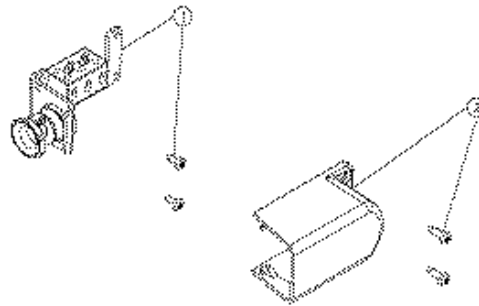
Base | Bodenwanne

#	Article #	Description	Beschreibung	Notes:
1	L4.40683.E	Slide bearing (1 pc) for movement of lamp carriage on guide rail,	Gleitbuchse (1 St.) für den Transport des Fokusschlittens auf der Leitspindel	
2	L4.40680.E	Lamp carriage friction spring (1 pc)	Bremsfeder (1 St.) für Friktion des Fokusschlittens auf der Fokusspindel	
3	L4.40682.E	Lampholder guide pins (2 pcs) and nuts (2 pcs)	Fokus-Führungsstifte (2 St.) mit Sicherungsmuttern (2 St.)	
4	L4.40679UE	Lamp carriage (1 pc) with focus guide pins (2 pcs) nuts(2 pcs), friction spring (1 pc) and slide bearing (1 pc)	Fassungsträger (1 St.) mit Führungsstiften (2 St.), Muttern (2 St.), Bremsfeder (1 St.) und Gleitbuchse (1 St.)	
5	L4.40677.E	Guide rail (1 pc) and sheet metal screws (2 pcs 3.5x9.5mm)	Leitspindel (1 St.) mit Blechschauben (2 St.3,5x9,5mm)	
6	L4.40676RE	Bottom panel black (1 pc) and sheet metal screws (4 pcs 4.2x22)	Bodenblech schwarz (1 St.) mit Blechschauben (4 St. 4,2x22)	
7	L4.40681.E	Focus spindle (1 pc) and retaining rings (4 pcs) changed July 2012, when buying Focusknob for older versions please order knob with drive shaft L4.40715P0	Fokusspindel (1 St.) mit Sicherungsringen (4 St.), T2, ST1, D12, M18, AS18 changed July 2012, when buying Focusknob for older versions please order knob with drive shaft L4.40715P0	
8	L4.42013.E	Retaining rings (4 pcs) for focus spindle	Sicherungsscheiben (4 St.) für Fokusspindle,	
9	L4.40674.E	Side panel right silver (1 pc) and sheet metal screws (4 pcs 4.2x22)	Seitenblech rechts silber (1 St.) mit Blechschauben (4 St.4,2x22)	
10	L4.40714.E	Side panel left silver with new Slot	Seitenteil links silber	
10	L4.40714RE	Side panel right black with new Slot	Seitenteil links schwarz	
11	L4.40678.E	Ground cable (1 pc) with serrated washer (1 pc), spring washer (1 pc), hexagon nut (2 pc) and hexagon screw (1 pc M5x16)	Erdungskabel (1 St.) mit Zahnscheibe (1 St.), Federring (1 St.), Sechskantmutter (2 St.) und Sechskantschraube (1 St. M5x16)	
12	L4.42012.E	Ground fixing set (1 pc serrated washer, 1 pc spring washer, 2 pcs hexagon nut & 1 pc hexagon screw M5x16)	Erdungsverschraubungs-Set (1 St. Zahnscheibe, 1 St. Federring, 2 St. Sechskantmutter & 1 St. Sechskantschraube M5x16)	
13	L4.40672ZE	Base casting front or rear blue (1 pc) and sheet metal screws (4 pcs 4.2x22)	Wannenstirnteil vorne oder hinten blau (1 St.) mit Blechschauben (4 St. 4,2x22)	
13	L4.40672UE	Base casting front or rear black (1 pc) and sheet metal screws (4 pcs 4.2x22)	Wannenstirnteil vorne oder hinten schwarz (1 St.) mit Blechschauben (4 St. 4,2x22)	
14	L4.90255.E	Ejection tool (1 pc) for power and grounding contacts of the mains input connector Stegmaier (AWZG-HSS-RSZ)	Ausbauwerkzeug (1 St.) für Power- und Erdungs-Pins der Netzeingangsbuchse Stegmaier (AWZG-HSS-RSZ)	
15	L4.90256.E	Ejection tool (1 pc) for signal contacts of the mains input connector Stegmaier (AWZG-HN.D-RSZ)	Ausbauwerkzeug (1 St.) für Signal-Pins der Netzeingangsbuchse Stegmaier (AWZG-HN.D-RSZ)	



Cable Outlet 1-2kW | Kabelausgang 1-2kW

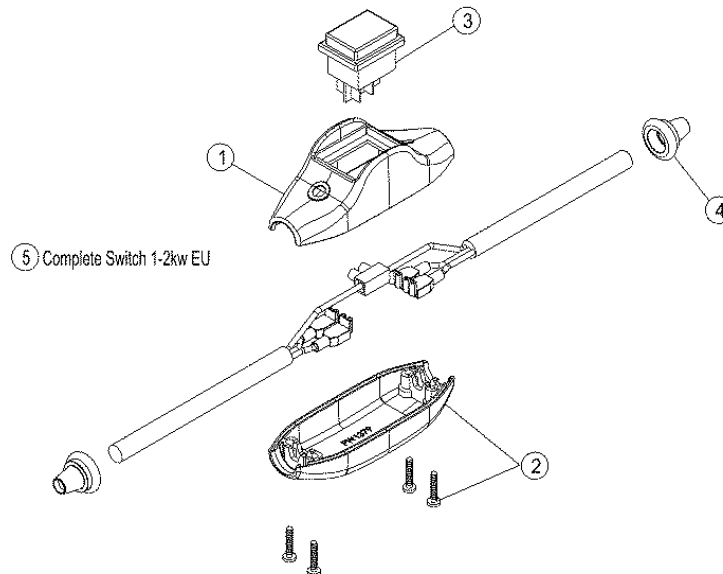
#	Article #	Description	Beschreibung	Notes:
1	L4.33810.E	Cable Outlet 1-2 kw with 2 screws & Terminal Block	Cable Outlet 1-2 KW mit 2 schrauben & Terminal Block	
2	L4.33805.E	Cable outlet cover with 2 screws	Kabel Ausgangskappe mit 2 Schrauben	



22

Line Switch | Schalter

#	Article #	Description	Beschreibung	Notes:
1	L4.39709.E	Switch Housing Top (to 2kw)	Schaltergehäuse Oberteil 1 St., Schrauben (4 Stck.)	
2	L4.39710.E	Switch Housing Bottom (to 2kw)	Schaltergehäuse Unterteil 1 St., Schrauben (4 Stck.)	
3	L4.42049.E	On-Off Switch (to 2 kw)	Ein-/Ausschalter (1 St.)	
4	L4.39711.E	Tension Relief (to 2 kw)	Knickschutzülle (1 St.)	
5	L4.90386.E	Line-Switch 1kW	Schalter 1kW	



Focus drive P.O. | Fokusantrieb P.O.

#	Article #	Description	Beschreibung	Notes:
1	L4.42047.E	Focus knob yellow (1 pc) with c lock pin (1 pc)	Fokusknopf gelb (1 St.) mit Spannstift (1 St.)	
2	L4.40723.E	Housing (1 pc) for p.o. focus drive (at base casting) with lens head screws (2 pc)	Gehäuse (1 St.) zur Bodenwanne für P.o.-Fokus-Antrieb mit Linsenschrauben (2 Stck)	
3	L4.40722.E	Drive shaft (1 pc) for p.o. focus drive	Gelenkwelle (1 St.) für Fokusantrieb	

23

