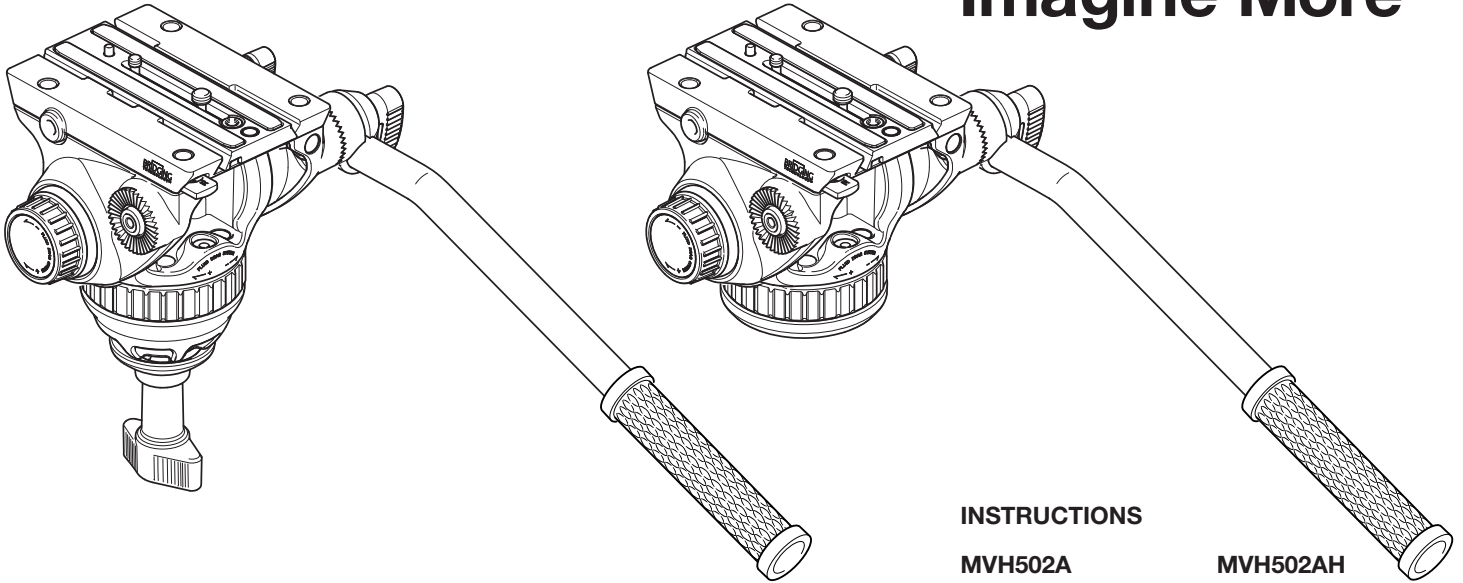




Manfrotto

Imagine More



INSTRUCTIONS

MVH502A



15 cm
5.9"



1,8 kg
4 lbs



4 kg
8.8 lbs

MVH502AH



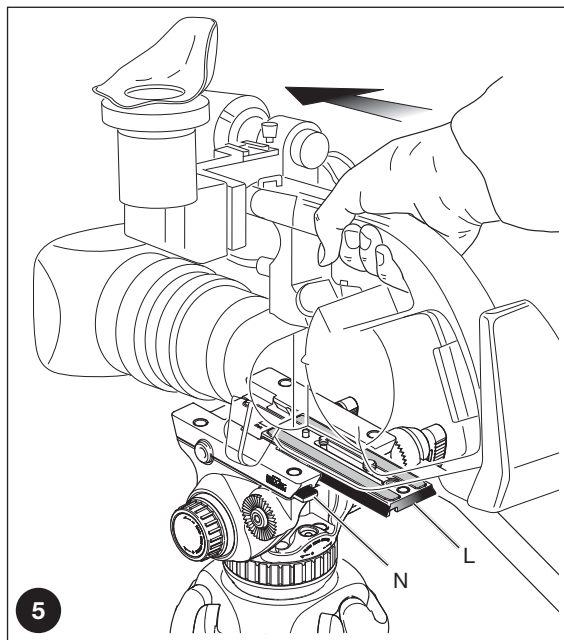
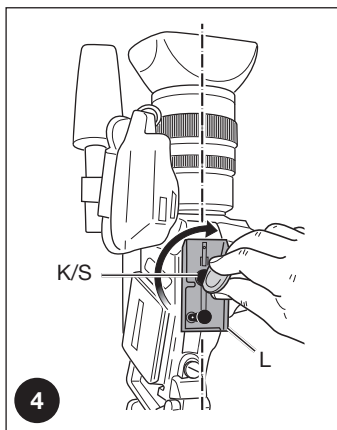
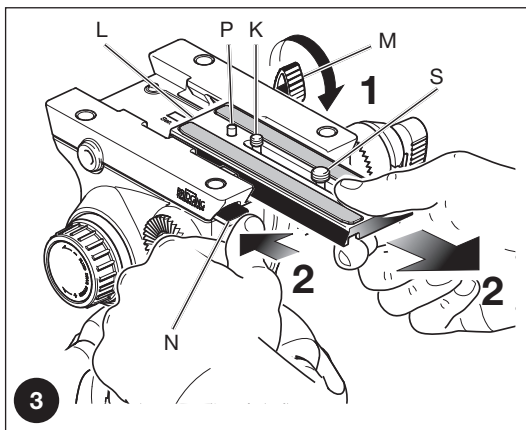
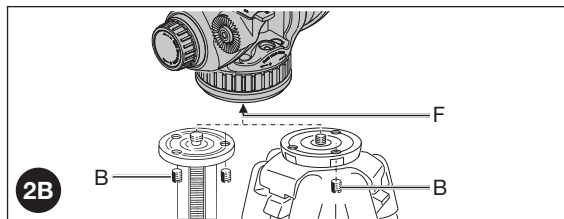
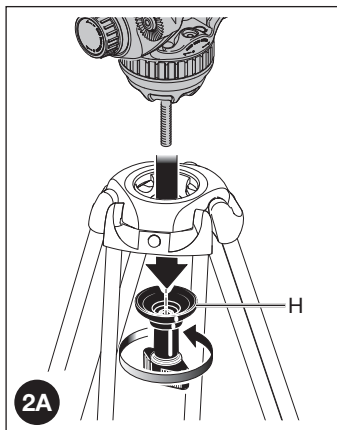
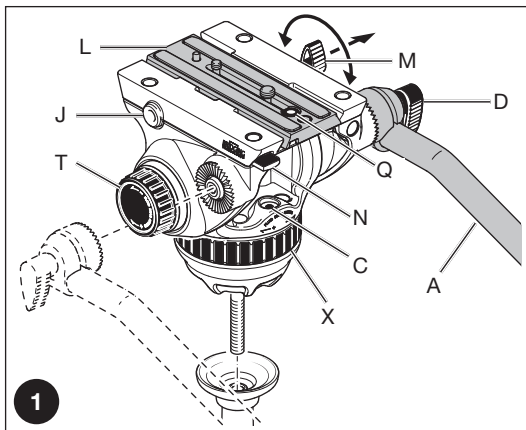
13 cm
5.1"

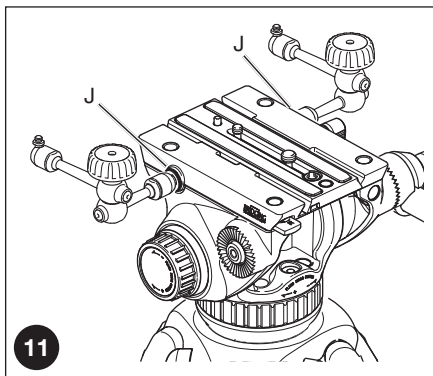
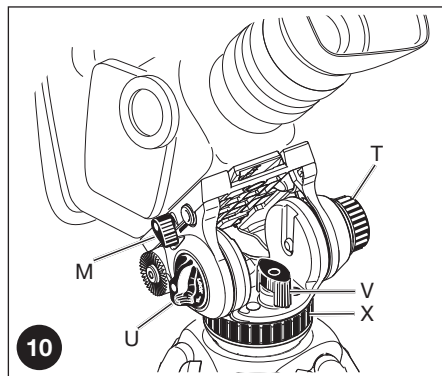
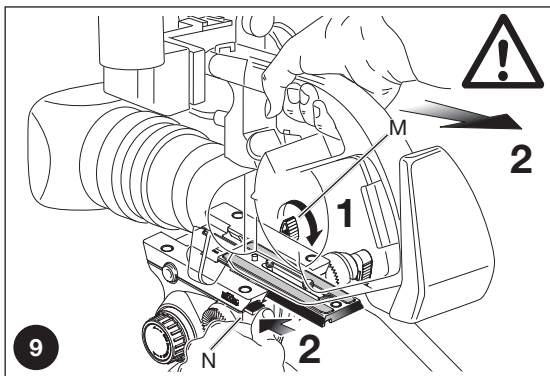
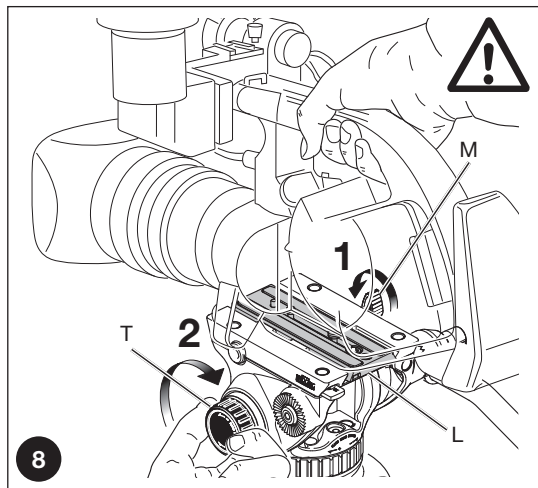
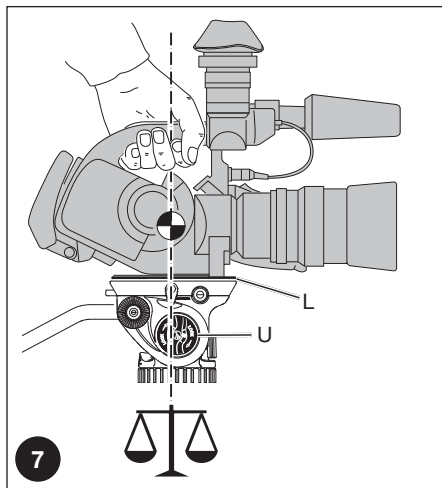
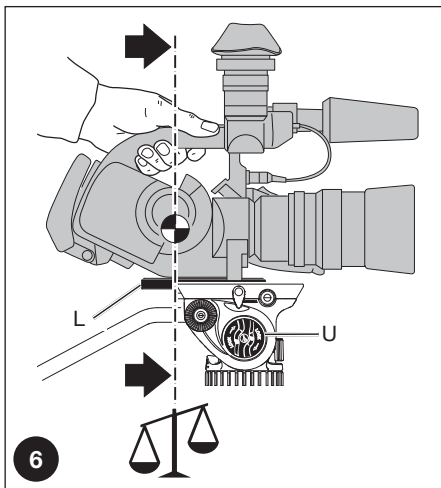


1,6 kg
3.6 lbs



4 kg
8.8 lbs





INDEX

GB I	_____	pag. 6 - 8
F D	_____	pag. 9 - 11
E J	_____	pag. 12 - 14
CN KO	_____	pag. 15 - 17
RU	_____	pag. 18 - 19

INTRODUCTION

Designed for digital camcorder and the use of telescopes for loads up to 4 kg (8.8 lbs).

KEY FEATURES

- Quick release sliding plate for balancing the camcorder with secondary safety latch
- 1/4"W and 3/8"W camera screw and VHS pin
- 3/8" female tripod attachment (model MVH502AH)
- 75mm head ball (model MVH502A)
- PAN and TILT drag adjustment continuous from 0 to max level
- Pan bar can be fitted left or right
- Spirit level for fine levelling
- Built-in balance spring to help to support the camera weight

SET UP 1

The head is supplied with the pan bar "A" (fig. 1) dismantled.

It can be mounted as shown in figure 1 by screwing knob "D".

The pan bar can be rotated and positioned at any 10° interval while avoiding slip-page or accidental loosening.

The pan bar "A" can be also fitted to the left or right side of the head.

MOUNTING THE HEAD ON A TRIPOD 1 & 2A (model MVH502A)


The head can be mounted on tripods with 75mm diameter bowl.

To mount the head on tripod head see fig. 2A:

- place the head into the tripod bowl
- screw grip "H" up against the bowl, but do not tighten it
- hold grip "H" and level the tripod head using the spirit level "C" (fig. 1) as a reference
- tighten grip "H" fully to lock head to tripod

MOUNTING THE HEAD ON A TRIPOD 2B (model MVH502AH)

Assemble the head on the tripod using 3/8" female thread "F".

-  The top plate on Manfrotto tripods are equipped with three set screws "B" which clamp against the base of the head to ensure effective and secure locking.

INTRODUZIONE

Ideata per camere digitali e telescopi di peso non superiore ai 4 kg (8.8 lbs).

CARATTERISTICHE

- Piastra rapida scorrevole per bilanciare la videocamera, comprensiva di dispositivo secondario di sicurezza.
- Attacchi per la videocamera da 1/4"W, 3/8"W e perno VHS
- Attacco femmina da 3/8" per treppiede (modello MVH502AH)
- Attacco al treppiede con semisfera da 75mm (modello MVH502A)
- Regolazione continua da 0 al massimo livello del frizionamento della panoramica e dell'inclinazione
- Leva panoramica posizionabile su ambo i lati della testa.
- Bolla di livellamento.
- Molla precaricata per supportare il peso della telecamera

PREPARAZIONE 1

La testa è fornita completa di leva di comando "A" (fig. 1) non inserita.

Si può montare come mostrato in figura 1 avvitando la manopola "D".

La leva panoramica si può ruotare e posizionare con intervalli di 10° evitando scivolamenti o allentamenti accidentali.

La leva panoramica "A" si può montare indifferentemente sul lato destro o sinistro della testa.

MONTAGGIO DELLA TESTA SUL TREPPIEDE 1 E 2A (modello MVH502A)


La testa può essere montata sui treppiedi dotati di culla per semisfera da 75mm.

Per montare la testa sul treppiede fare riferimento alla figura 2A:

- piazzare la testa nella culla del treppiede.
- avvitare l'impugnatura "H" contro la culla, ma senza serrarla.
- reggere l'impugnatura "H" e livellare la testa usando la livella a bolla "C" (fig. 1) come riferimento.
- serrare a fondo l'impugnatura "H" per bloccare la testa al treppiede.

MONTAGGIO DELLA TESTA SUL TREPPIEDE 2B (modello MVH502AH)

Montare la testa sul treppiede usando il foro filettato "F" da 3/8".

-  I dischi di ancoraggio dei treppiedi Manfrotto sono dotati di tre grani "B" da stringere contro la base della testa per garantirne un bloccaggio sicuro.

REMOVE QUICK RELEASE PLATE FROM HEAD 3

Extract plate "L" realising the locking knob "M" whilst pushing button "N" at the same time as shown in figure 3.

ASSEMBLING CAMCORDER ON PLATE 3 & 4

The head (fig.3) is supplied with 1/4" camera screw "K" and 3/8" camera screw "S" on the plate "L"

To remove the screw not used proceed as follow (fig. 3)

- lightly press the rubber cap "Q" (fig. 1) with your finger
- remove the screw not used
- reposition the cap to prevent the screw from being lost


Fix the camcorder onto plate "L" (fig. 4) by screwing camera 1/4" screw "K" or 3/8" screw "S" into the camcorder's threaded hole WITHOUT APPLYING FORCE (using for example a coin).

If the camcorder has a hole for anti-rotation, insert the pin "P" (fig. 3) on the hole before screwing camera screw.

Before fully locking, align the camcorder lens with mark "LENS" on the camera plate "L"

MOUNTING THE CAMCORDER ON THE HEAD 5 6 7 & 8

Insert the camera plate "L" as shown in figure 5 on top of the head until locking button "N" clicks.

-  Hold the camcorder during the follow operation to prevent it from slipping backwards and forwards.

Find the balance point for the horizontally positioned camcorder:

- Level the head on the tripod (you can use both tripods with flat attachment or levelling bowl) using the spirit level "C" (fig. 1)
- With the locking knob "U" (fig. 6) unlocked and the friction control "T" (fig. 8) at minimum, slide the camcorder until find the equilibrium point (fig. 6 and 7)
- Lock the plate "L" (fig. 8) in the position reached by screwing the locking knob "M"

SMONTAGGIO DELLA PIASTRA DALLA TESTA 3

Per rimuovere la piastra "L" (fig. 3) è necessario sbloccare la manopola di bloccaggio "M", tenere premuto il pulsante di sicurezza "N" ed estrarre la piastra come mostrato in figura.

MONTAGGIO DELLA VIDEOCAMERA SULLA PIASTRA 3 E 4

La testa (fig.3) è fornita con una vite "K" da 1/4" e una vite "S" da 3/8" per fissare la videocamera sulla piastra "L"

Per rimuovere la vite inutilizzata procedere come segue (fig. 3)


- sganciare il fermo di gomma "Q" (fig. 1) dalla piastra "L"
- rimuovere la vite inutilizzata
- fissare alla fine il fermo di gomma "Q".

Per fissare la videocamera alla piastra "L" (fig. 4) avvitare, la vite d'attacco "K" o "S" nel foro filettato della videocamera, aiutandosi con una moneta o un cacciavite. Se la videocamera è provvista di foro antirrotazione VHS fare attenzione ad infilare il piolo "P" (fig. 3) nel foro prima di avvitare la vite d'attacco. Prima del bloccaggio definitivo, allineare l'obiettivo della videocamera la scritta "LENS" visibile sotto la piastra "L" (fig. 4).

MONTAGGIO DELLA VIDEOCAMERA SULLA TESTA 5 6 7 E 8

Infilare dal lato anteriore la piastra "L" (fig. 5) nella sede sulla testa fino a far scattare il pulsante di sicurezza "N".

Scegliere la posizione di bloccaggio in modo da bilanciare la videocamera in posizione orizzontale.

-  Durante l'operazione di bilanciamento tenere sempre salda la videocamera con una mano.

- Livellare la testa sul treppiede utilizzando la livella a bolla "C" (fig. 1)
- Con la manopola freno\tilt "U" (fig. 6) sbloccata e la manopola di regolazione del frizionamento addizionale "T" (fig. 8) al minimo, spostare la videocamera avanti\indietro (fig. 6 e 7) fino alla posizione che mantiene la videocamera in equilibrio orizzontale.
- Bloccare la piastra "L" (fig. 8) nella posizione raggiunta avvitando la manopola "M"

REMOVE THE CAMCORDER FROM THE HEAD 9

Whenever the camcorder needs to be removed from the head, hold the camera securely in one hand while operating locking lever "M" and safety button "N" with the other hand.

USE 1 & 10

To use the head correctly, level the head on the tripod (you can use both tripods with flat attachment or levelling bowl) using the spirit level "C" (fig. 1) The head features 360° pan and vertical tilt (+90°/-80°) which are controlled using the pan bar "A" (fig. 1)

- The pan movement can be locked using the knob "V" and it has an adjustable drag control: screwing the gear "X" the friction increases.
- The tilt movement can be locked using the knob "U" and it has an adjustable drag control: screwing the knob "T" the friction increases.

Note: The angle of the lever "M" can be repositioned as required without effecting the lock itself. Pull the lever outwards, rotate as required and release and it will locate in the new position.

The position of the locking knob "V" (fig. 10) can be modified by unscrewing the screw at the edge of the knob, with a 2,5mm tool (not supplied), extracting the knob and reinserting it rotated 1/6 of turn in a more comfortable position.

ACCESSORY ATTACHMENTS 11

The head has two 3/8" female thread holes "J" (fig. 11) which can be used to attach accessories (such as Manfrotto arms for supporting lights, etc).

Please note: fitting additional accessories may mean you have to adjust the head's balance settings.

SMONTAGGIO DELLA VIDEOCAMERA DALLA TESTA 9

Ogni volta che è necessario togliere la videocamera dalla testa tenere saldamente con una mano la videocamera e con l'altra agire sulla leva di bloccaggio "M" e sul pulsante di sicurezza "N".

USO DELLA TESTA 1 E 10

Per un corretto utilizzo della testa è opportuno livellare il treppiede facendo riferimento alla livella a bolla "C" (fig. 1).

I due movimenti Panoramico a 360° e di Inclinazione Verticale (+90°/-80°) della testa sono entrambi controllati dalla leva di comando "A" (fig. 1).

- Il movimento panoramico è dotato di bloccaggio mediante la levetta "V", e comprende un dispositivo di regolazione continua del frizionamento fluido ottenibile mediante la ruota dentata "X": avvitandola la manopola si incrementa il frizionamento.
- Il movimento verticale (+90°-60°) è dotato di bloccaggio mediante la levetta "U" e comprende un dispositivo di regolazione continua del frizionamento fluido ottenibile mediante la manopola "T": avvitando la manopola si aumenta il frizionamento.

Nota: La posizione della leva a ripresa "M" può essere variata in qualsiasi momento per maggior comodità di presa e utilizzo, senza influire sul blocco stesso. Tirare la leva verso l'esterno, effettuare la rotazione voluta e rilasciare la leva, la quale rientrerà automaticamente nella sede.

La posizione della levetta di bloccaggio "V" (fig. 10) e può essere modificata svitando la vite, posta sulla testa della manopola/leva, con chiave a brugola da 2,5mm (non in dotazione) estraendo la manopola/leva e reinserendola ruotata ad esempio di 1/6 di giro in posizione più comoda.

ATTACCHI PER ACCESSORI 11

La testa è provvista di due fori filettati da 3/8" "J" (fig. 11) per il fissaggio di accessori (per esempio i braccetti idrostatici Manfrotto).

Nota: l'aggiunta di accessori potrebbe richiedere un aggiustamento del bilanciamento della testa.

EINFÜHRUNG

Neigekopf für Camcorders sowie Fernrohre bis zu einem Gewicht von 4 kg (8.8 lbs).

AUSSTATTUNGSMERKMALE

- Verschiebbare KameraSchnellspannplatte mit Zusatzsicherung – für perfekte Balance der Kamera
- 1/4" und 3/8" Kameraschrauben und VHS Führungs-Pin
- 3/8" Gewinde Stativbefestigung (Modell MVH502AH)
- Kalotte 75 mm (Modell MVH502A)
- Stufenlose Friktion für Schwenk- und Neigefunktion von 0 bis Maximal
- Schwenkgriff welcher links oder rechts angebracht werden kann
- Nivellierlibelle für eine präzise Ausrichtung
- Eingebaute Gegengewichtsfeder zur Stabilisierung der Kamera

AUFSTELLEN 1

Der Kopf wird mit dem Schwenkhebel "A" nicht montiert geliefert.

Er kann wie in Abbildung 1 montiert werden, in dem Sie den Knopf "D" anschrauben. Der Schwenkarm kann in jedem 10° Intervall gedreht und positioniert werden und vermeidet so ein Kippen oder unbeabsichtigtes Lösen. Der Schwenkarm "A" kann auch an der rechten oder linken Seite des Kopfes angebracht werden.

ANBRINGUNG DES STATIVKOPFES AN EINEM STATIV 1 UND 2A (Modell MVH502A)

Der Kopf ist für Stativ mit Kalotte 75 mm geeignet. Bringen Sie den Kopf gemäß Abb. 2A auf dem Stativ an:

- Setzen Sie den Kopf in die Stativkalotte ein.
- Schrauben Sie den Griff "H" auf die Kalotte, ziehen Sie ihn jedoch nicht an.
- Halten Sie Griff "H" fest, und nivellieren Sie den Stativkopf mit Hilfe der Dosenlibelle "C" (Abb. 1).
- Sichern Sie den Kopf auf dem Stativ durch Anziehen des Griffs "H".

ANBRINGUNG DES STATIVKOPFES AN EINEM STATIV 2B (Modell MVH502AH)

Bringen Sie den Kugelkopf über seine 3/8"-Gewindebuchse "F" auf dem Stativ an.

 Die Kopfplatte von Manfrotto Stativen ist mit drei Stellschrauben "B" versehen, die sichere Fixierung am Sockel des Kugelkopfes gewährleisten.

INDRODUCTION

Conçue pour les caméras numériques et pour les lunettes monoculaires s'excédant pas un poids de 4 kg (8.8 lbs).

CARACTERISTIQUES

- Plateau rapide coulissant avec sécurité à l'ouverture permettant l'équilibrage du caméscope
- Vis de fixation: 1/4", 3/8" et ergot vidéo.
- Filetage femelle pour trépied à vis de fixation de 3/8" (modèle MVH502AH)
- Boule de 75 mm (modèle MVH502A)
- Réglage continu de la friction du mouvement panoramique et de la bascule avant/arrière de zéro au niveau maximum.
- Levier de contrôle pouvant être fixé du côté droit ou du côté gauche de la rotule.
- Niveau à bulle pour une mise à niveau précise.
- Ressort d'équilibrage pour contrebalancer le poids de l'équipement.

PREPARATION 1

Cette rotule est fournie avec le levier panoramique "A" (fig. 1) démonté.

Il peut être monté comme illustré à la figure 1, en vissant le bouton "D".

Le levier panoramique peut être tourné et positionné par crans de 10°, empêchant qu'il ne glisse ou ne se desserre accidentellement.

Le levier panoramique "A" peut également être fixé au côté gauche ou au côté droit de la rotule.

FIXATION DE LA ROTULE SUR UN TRÉPIED 1 ET 2A (modèle MVH502A)

Cette rotule peut être montée sur des trépieds dotés d'un bol de 75 mm de diamètre.

Pour monter la rotule sur un trépied (voir fig. 2A):

- placez la boule de la rotule dans le bol du trépied
- vissez la poignée "H" sous le trépied contre le bol, sans trop serrer
- tout en tenant la poignée "H", mettez le trépied à niveau en vous aidant du niveau à bulle "C" (fig. 1)
- enfin, serrez fermement la poignée "H" afin de bloquer la rotule sur le trépied.

ENTFERNEN DER KAMERAPLATTE VOM NEIGEKOPF 3

Sie können die Schnellwechsel-Kameraplatte "L" vom Neigekopf entfernen, indem Sie die Flügelschraube "M" lösen. Danach können Sie die Platte bei gleichzeitigem Drücken der Sicherungstaste "N" herausziehen.

BEFESTIGEN DER KAMERAPLATTE AN DER KAMERA 3 UND 4

Der Kopf (Abb. 3) wird mit einer 1/4" Kameranerschraube geliefert "K" und einer 3/8" Kameranerschraube "S" auf der Platte "L".


Um die Schraube, die sie nicht benötigen zu entfernen, verfahren Sie wie folgt (Abb. 3).

- Entfernen Sie den Gummizapfen "Q" (fig. 1)
- Entfernen Sie die nicht benötigte Schraube
- Setzen Sie den Gummizapfen "Q" wieder ein.

Befestigen Sie die Kameraplatte "L" (fig. 4), indem Sie die Schraube "K" 1/4" oder "S" 3/8" (z.B. mit Hilfe einer Münze) LOCKER UND OHNE KRAFTANWENDUNG ins Stativgewinde der Kamera schrauben. Wenn die Kamera mit einer Führung ausgestattet ist, welche ein Drehen der Kamera verhindert, dann müssen Sie zuerst den Pin "P" (fig. 3) in diese Öffnung setzen und erst danach die Kameranerschraube einschrauben. Bevor Sie die Kamera ganz anziehen, müssen Sie diese auf die Markierung "LENS" (welche auf der Kameraplatte "L" angebracht ist) ausrichten.

BEFESTIGEN DER KAMERA AUF DEM NEIGEKOPF 5 6 7 UND 8

Schieben Sie die Kameraplatte "L" wie in Abb. 5 gezeigt auf den Neigekopf, bis die Sicherungstaste "N" einrastet.


-  Halten Sie die Kamera während der folgenden Einstellung fest, damit diese nicht nach hinten oder vorne rutschen kann.

Balancieren Sie die Kamera wie folgt aus:

- Nivellieren Sie den Neigekopf mit Hilfe der Nivellierlibelle "C" (fig. 1) waagrecht aus.
- Öffnen Sie die Flügelschraube "U" (fig. 6) und stellen Sie die Friktion "T" (fig. 8) auf den minimalsten Widerstand. Schieben Sie nun die Kamera, bis diese korrekt ausbalanciert ist (fig. 6 und 7).
- Fixieren Sie die Kameraplatte "L" (fig. 8) mit Hilfe der Flügelschraube "M".

FIXATION DE LA ROTULE SUR UN TRÉPIED 2B (modèle MVH502AH)

Fixez la rotule au trépied en insérant la vis 3/8" du trépied dans le filetage "F" de la rotule.

-  Le socle de la colonne centrale Manfrotto est équipé de trois vis "B" qui, vissées à la base de la rotule, permettent un verrouillage encore plus sûr et efficace.

RETIRER LE PLATEAU RAPIDE DE LA ROTULE 3

Pour retirer le plateau "L", desserrez le bouton "M" et poussez en même temps sur le loquet "N" comme indiqué sur la fig. 3.

MONTAGE DE LA CAMERA SUR LE PLATEAU 3 ET 4

La rotule (fig. 3) est équipée d'une vis de fixation de 1/4" "K" et d'une vis de 3/8" "S" sur le plateau "L".

Procédez de la manière suivante pour retirer la vis qui ne sera pas utilisée (fig. 3):

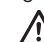
- Retirer le bouchon en caoutchouc "Q" (fig. 1).
- Retirez la vis dont vous n'avez pas besoin.

- Remettez le bouchon en caoutchouc "Q" afin d'éviter à la vis de tomber.

Fixez la caméra sur le plateau "L" (fig. 4) en vissant la vis 1/4" "K" ou 3/8" "S" dans le trou fileté de la caméra SANS FORCER (à l'aide d'une pièce de monnaie). Si la caméra est munie d'un logement anti-rotation, introduisez l'ergot "P" (fig. 3) dans ce logement avant de serrer la vis. Avant de bloquer l'ensemble, alignez parfaitement l'objectif de la caméra dans le sens indiqué par la flèche située sous le plateau "L".

MONTAGE DE LA CAMERA SUR LA ROTULE 5 6 7 Y 8

Insérez le plateau "L" sur la partie supérieure de la rotule comme indiqué sur la figure 5 jusqu'à ce que le loquet "N" produise un petit "clic".

-  Maintenez la caméra pendant les opérations suivantes afin d'éviter qu'elle ne se déplace d'avant en arrière.

Pour obtenir l'équilibre de la caméra en position horizontale:

- Mettez à niveau la rotule sur le trépied en utilisant le niveau à bulle "C" (fig. 1)
- Desserrez le bouton de blocage "U" (fig. 6) et réglez au minimum la friction à l'aide du bouton "T" (fig. 8), faites glisser la caméra jusqu'à ce que vous trou-

ENTFERNEN DER KAMERA VOM NEIGEKOPF 9

Wenn Sie die Kamera vom Neigekopf nehmen, müssen Sie diese mit einer Hand halten, während Sie mit der anderen Hand die Flügelschraube "M" lösen und danach die Sicherungstaste "N" drücken.

GEBRAUCH 1 UND 10

Um den Neigekopf richtig einzusetzen, muss er zuerst mit Hilfe der eingebauten Nivellierlibelle "C" (Abb. 1) auf dem Stativ ausgerichtet werden (Sie können Stative mit flacher Neigekopfebene oder mit Nivellierkalotten einsetzen). Der Neigekopf kann um 360° geschwenkt und um +90°/ -80° geneigt werden. Diese Bewegungen werden mit dem Schwenkgriff "A" ausgeführt (Abb. 1).

- Die Schwenkbewegung kann über die Schraube "V" blockiert werden. Mit der "X" Steuerung kann die Friktion der Bewegung stufenlos verstellt werden.
- Die Neigebewegung wird über die Schraube "U" blockiert.
- Der Drehknopf "T" dient zur Kontrolle der Neigefriktion.

HINWEIS

Der Winkel des Hebels an Knopf "M" kann ohne Einfluss auf die Klemmwirkung verstellt werden. Ziehen Sie den Hebel hierzu nach außen, drehen Sie ihn wie gewünscht, und geben Sie ihn frei. Er rastet in der neuen Stellung ein.

Die Position der Feststellschraube "V" (Abb.10) kann verändert werden. Lösen Sie dazu die Schrauben, welche die Flügelschrauben in Position halten. Ziehen Sie die Flügelschrauben heraus und setzen Sie diese um eine 1/6 Umdrehung versetzt wieder ein, um eine komfortablere Position zu erreichen.

ZUBEHÖR-BEFESTIGUNG 11

Der Kopf verfügt beidseitig jeweils über ein 3/8" Innengewinde "J" (Abb. 11) zur Montage von Zubehör, z. B.: Manfrotto Gelenkarme um LCD-Monitore und Kameraluchten zu montieren. Bitte beachten Sie, dass Sie nach Montage des Zubehörs gegebenenfalls den Kopf erneut balancieren müssen.

viez le point d'équilibre (fig. 6 et 7)

- Bloquez le plateau "L" (fig. 8) en position en serrant le bouton de blocage "M".

RETIRER LA CAMERA DE LA ROTULE 9

Lorsque vous devez retirer la caméra de la rotule, tenez la fermement d'une main et actionnez le bouton de blocage "M" ainsi que le loquet de sécurité "N" de l'autre.

UTILISATION 1 ET 10

Pour utiliser correctement la rotule, faites la mise à niveau de la tête sur le trépied avec le niveau à bulle "C" (fig. 1) (vous pouvez utiliser les trépieds à base plate ou à bol)

Le mouvement panoramique de 360° et la bascule avant/arrière (+ 90°/-80°) sont contrôlés par le levier "A" (fig. 1).

- Le mouvement panoramique se bloque en vissant le bouton "V" et sa friction peut être augmentée en tournant la bague "X".
- La bascule avant/ arrière se bloque en vissant le bouton "U" et sa friction peut être augmentée en tournant le bouton "T" .

Note: Le levier "M" est indexé de façon à pouvoir être positionné différemment sans que cela ait d'incidence sur le système de blocage. Tirez le levier vers vous, tournez-le dans le sens souhaité puis relâchez-le et il se mettra automatiquement dans cette nouvelle position.

La position du bouton de blocage "V" peut être modifiée, simplement en dévissant la vis à l'intérieur de chaque bouton, avec une clé de 2.5 mm (non livrée), puis en les retirant et ensuite en les replaçant en les ayant fait tourner de 1/6 de tour afin d'obtenir une position plus confortable.

ATTACHAGE DES ACCESSOIRES 11

La tête dispose de deux pas femelles filetés 3/8" "J" (fig. 11) qui peuvent être utilisés afin d'attacher des accessoires (comme des bras Manfrotto afin d'accrocher des lumières, etc...).

Veillez noter qu'en ajoutant des accessoires, il se peut que vous ayez à ajuster le réglage de contrepoids de la tête.

INTRODUCCION

Diseñado para camcorders digitales y para el uso de telescopios para pesos hasta 4 kg (8.8 lbs).

CARACTERISTICAS PRINCIPALES

- Plato de deslizamiento rápido para recorrido de videocámara provista de un pestillo de seguridad secundario.
- Pin VHS y 1/4" W y 3/8" W tornillo
- Conexión para trípode hembra de 3/8" (modelo MVH502AH)
- Esfera de la rótula de 75 mm (modelo MVH502A)
- Ajuste panorámico y arrastre de inclinación continuo de 0 a su máxima altura.
- Barra panorámica que puede ser colocada a la derecha o izquierda.
- Burbuja de nivel para una óptima nivelación.
- Equipada con un muelle para ayudar a soportar el peso de la cámara.

PREPARACION ①

La rótula se proporciona con la barra panorámica "A" (fig. 1) desmontada.

Se puede montar como se muestra en la figura 1 atornillando el pomo "D".

La barra panorámica se puede rotar y posicionar en intervalos de 10° mientras se evita un deslizamiento o pérdida accidental.

La barra panorámica "A" también se puede fijar a la izquierda o a la derecha de la rótula.

MONTANDO LA RÓTULA SOBRE UN TRÍPODE ① Y 2A (modelo MVH502A)

La rótula se puede montar en trípodes con diámetro de bola de 75mm.

Para montar la rótula sobre el trípode vea la fig. 2A:

- coloque la rótula dentro de la bola del trípode
- atornille el agarre "H" en contra de la bola, pero no lo apriete
- mantenga el agarre "H" y nivele la rótula del trípode usando el nivel de burbuja "C" (fig. 1) como referencia
- atornille el agarre "H" completamente para bloquear la rótula al trípode.

MONTANDO LA RÓTULA SOBRE UN TRÍPODE 2B (modelo MVH502AH)

Acoplen la rótula al trípode utilizando una rosca hembra 3/8" "F".

- ⚠ La plataforma superior de los trípodes Manfrotto viene equipada con tres tornillos hundidos "B" que presionan contra la base de la rótula para asegurar un eficaz y seguro bloqueo.

はじめに

本製品は耐荷重4キロまでのカムコーダー用に設計されています。

おもな特徴

- カムコーダーのポジション設定およびバランス調整用のクイックリリース
- スライディングプレート (補助セーフティロックとともに使用)
- 1/4 "カメラネジ、3/8" カメラネジ、およびビデオボス付
- 3/8" 三脚取り付けネジ穴 (品番MVH502AH)
- 75mm ボール雲台用 (品番MVH502A)
- 0から最大値への連続パン・ティルト ドラッグコントロール機能
- パンバーは左右どちらにも取り付け可能
- 正確なレベル調整のための水準器
- カウンターバランスシステム

セットアップ ①

雲台にはパンバーA (図1) が付属しています。パンバーは図1のように、ノブDを回して取り付けられます。パンバーが滑ったり、突然ゆるんだりしないよう溝が切っており、10° のピッチでパンバーを回転させ、位置を変えられるようになっています。パンバーAを雲台の左右どちら側にも取り付け可能となっております。

雲台の三脚への搭載 ① & 2A (品番MVH502A)

この雲台は75mm径ボールの三脚へ搭載することが可能です。

雲台を三脚へ搭載するには、図2Aを参照してください。

- 雲台を三脚ボールの中に置いてください。
- ハンドルHを回しボールヘッドへ固定します。ただし、まだきつくは締めないでください。
- ハンドルHを握ったまま、水準器Cを見ながら三脚ヘッドの水準をとります。
- ハンドルHをきつく締め雲台を三脚へ固定してください。

雲台の三脚への搭載 2B (品番MVH502AH)

雲台の3/8"ネジ穴"F"に三脚を取り付けます。

- ⚠ マンフロット製三脚のトッププレートには、カメラを効果的にしっかりと固定するために、雲台を底部から留めるネジ"B"が3つ備えられています。

RETIRAR EL PLATO RAPIDO DE LA ROTULA ③

Extraer el plato “L” aflojando el mando de bloqueo “M” mientras pulse el botón “N” al mismo tiempo como muestra fig. 3.

ACOPLAR EL CAMCORDER AL PLATO ③ Y ④

La rótula (fig. 3) se proporciona con un tornillo de cámara “K” de 1/4” y un tornillo de cámara “S” de 3/8” sobre el plato “L”

Para quitar el tornillo que no use, proceda como sigue (fig.3)


- Retire la goma “Q” (fig. 1)
 - Quite el tornillo no usado
 - Vuelva a poner la goma “Q” para evitar la pérdida del tornillo para la cámara.
- Fije el camcorder en el plato “L” (fig. 4) enroscando el tornillo “K” de 1/4” o bien el “S” de 3/8” en el orificio roscado de la cámara SIN EMPLEAR FUERZA (utilizando por ejemplo una moneda).

Si el camcorder lleva un orificio para impedir el giro, introduzca el pincho “P” (fig. 3) en el orificio antes de enroscar el tornillo de la cámara.

Antes de bloquear del todo alinee la óptica del camcorder con la marca “LENS” en el plato “L”.

COLOCAR EL CAMCORDER EN LA ROTULA ⑤ ⑥ ⑦ Y ⑧

Introduzca el plato “L” rápido según se aprecia en fig. 5 arriba en la rótula hasta que el botón de bloqueo “N” haga clic.

-  Sujete el camcorder durante la siguiente operación para prevenir que caiga para adelante o atrás.

Encuentre el punto de equilibrio para el camcorder posicionado horizontalmente:

- Nivele la rótula sobre el trípode por medio de la burbuja “C” (fig. 1)
- Con el mando de bloqueo “U” (fig. 6) aflojado y el control de fricción “T”(fig. 8) al mínimo, deslice el camcorder hasta encontrar un punto equilibrado (fig. 6 y 7)
- Bloquee el plato “L” (fig. 8) en la posición alcanzada apretando el mando de bloqueo “M”

雲台のクイックリリースプレートの取り外し ③

図3のように、ロックノブMをゆるめ、ボタンNを押しながら、プレートLを引き抜きます。

プレートのカムコーダーへの取り付け ③ & ④

あらゆるカムコーダーに対応できるよう、雲台には1/4 “カメラネジKおよび3/8” カメラネジSの両方がプレートLに備わっています。(図3)

使用しないカメラネジは取り外してください。(図3)

- 指でラバーキャップQを押して外してください。
- 不要なネジを取り外してください。
- 使用する方のネジがプレートから脱落もしくは、プレートがカムコーダーへ付いていない場合にネジを紛失してしまわないよう、ラバーキャップを元に戻します。

1/4 “カメラネジKもしくは3/8” カメラネジSでカムコーダーにプレートLをネジ留めし、固定します。(図4) ※この時、力を入れすぎないようにしてください。(コイン等を使用するとよいでしょう。)

また、カムコーダーにピンホールが備わっている場合は、カメラネジKもしくはSで留める前にプレート上のビデオボスPをピンホールへ挿し込んでください。(図3)

カムコーダーを完全にロックする前にカメラプレート L の下に印刷されている “LENS” マークとカムコーダーのレンズが一直線になるように位置を合わせてください。

雲台へのカムコーダーの搭載 ⑤ ⑥ ⑦ & ⑧

図5のようにカメラプレートLを雲台上に、ロックボタンNがカチッと音がするまで滑らせます。

次の作業を行う際は、カムコーダーが前後に滑らないよう、しっかりとカムコーダーを手で押さえながら作業をしてください。

カムコーダーの正確なバランスポイントを探す

- 水準器Cを使用して三脚上の雲台の水準をとります。(フラットアタッチメントあるいはレベルボールのどちらの三脚でも使用可能) (図1)
- プレートロックノブU (図6) およびティルトロックノブU (図7) をゆるめ、フリクションコントロールT (図8) を一番弱くし、カムコーダーを乗せた状態でバランスがとれるポイントまでカムコーダーをスライドさせてください (図6および7)。

QUITAR EL CAMCORDER DE LA ROTULA 9

Siempre que haya que quitar el camcorder de la rótula sujete la cámara segura con una mano mientras maneje el mando de bloqueo "M" y el botón de seguridad "N" con la otra.

UTILIZACION 1 Y 10

Para usar la rótula correctamente nivélela en el trípode (puede usar trípodes ya sean con parte superior plana o en una bola de 75 mm) usando la burbuja de nivel "C" para su nivelación (fig.1).

La rótula puede girar 360° y puede inclinarse (+90°/-80°) que se controla mediante el eje panorámico "A" (fig. 1).

- El eje panorámico puede bloquearse usando la palanca "V" y tiene un control de arrastre ajustable (ajustando la rueda "X" la fricción aumenta).
- El movimiento de inclinación puede eliminarse ajustando la palanca "U", también dispone de control de arrastre ajustable: ajustando la palanca "T" la fricción aumenta.

Nota: El ángulo de la palanca en el mando endentado "M" puede ser recolocado como requerido sin afectar el bloqueo. Empujen la palanca hacia el externo, rodeen como requerido y suelten: la palanca se colocará en la nueva posición.

Nota: La posición del pomo de bloqueo "V" (fig. 10) puede modificarse desenroscando el tornillo en la punta del mando con una herramienta de 2,5 mm (no incluida); se extrae el mando y se reinserta girado 1/6 de vuelta a una posición más cómoda.

MONTAJE DE ACCESORIOS 11

La rótula tiene dos tornillos con rosca de 3/8" hembra "J" (fig. 11) que se pueden usar para conectar accesorios (tales como brazos Manfrotto para soporte de luces, etc).

Por favor tenga en cuenta lo siguiente: al colocar accesorios adicionales puede ser necesario ajustar la configuración de balance de la rótula.

- カムコーダーのバランスがとれた位置で、ロックノブMを締め、プレートL (図8) をロックします。

カムコーダーの雲台からの取り外し 9

カムコーダーを雲台から取り外す際は、つねにカメラをしっかりと片手でおさえながら、もう一方の手でロックレバーMと安全ボタンNを操作してください。

実際の使用 1 & 10

雲台を正しく使用するために、水準器C (図1) を見ながら、三脚上の雲台の水平を取ってください。フラットアタッチメントあるいはレベルボールのどちらの三脚でも使用は可能です。

雲台は図1のバンパーAを使って360°パンおよび垂直方向に+90°/-80°ティルトします。

パン方向の動きはノブVでロックすることが可能です。またドラッグコントロールダイヤルXを回すことによりフリクションが増します。

- ティルト方向の動きはノブUでロックすることが可能です。またドラッグコントロールダイヤルTを回すことによりフリクションが増します。

- レバーMはラチェットタイプになっており、角度はロック自体に影響を与えることなく、位置を調整することができます。レバーを外側に引っ張り、任意の位置まで回し、手を離すと、新しい位置にセットされます。

注: 図10のロックノブVの位置はノブの端にあるネジを緩めることによって変更可能です。2.5mmレンチ (別売り) を使い、ロックノブを取外し、1/6回転ごとで好きなポジションで再取り付けが出来ます。

アクセサリーの取り付け 11

この雲台には、3/8"用のネジ穴J (図11) が2箇所儲けてあり、アクセサリー (照明サポート用のManfrottoアーム、814-1、819-1等) を取り付けのために使用することができます。

注: 追加でアクセサリーを取り付けると、雲台のバランスを調整しなおす必要が生じる可能性があります。

简介

专门为数码摄像机和高倍数望远镜设计，承重不可超过4公斤（8.8磅）。

主要特点

- 带有双重安全栓的滑动快装板可以调节摄像机重心的位置
- 配有1/4" 和3/8" 两个相机用螺丝和VHS定位栓。
- 3/8英寸脚架螺丝接口（MVH502AH型号）。
- 75mm半球碗（MVH502A型号）。
- 水平摇摄和俯仰阻尼可以调节，范围从“0”到最大。
- 云台摇杆可安装在云台的左侧或者右侧。
- 内置水平仪可以精准显示云台的水平情况。
- 内置的平衡弹力系统，有助于支撑相机的重量。

安装操纵杆 ①

提供的云台部件包括未安装上的摇杆A(图1)。

可以拧动旋钮D，（图1）将云台操纵杆拆卸下来。

操纵杆可以以10° 为单位调整角度，以适应使用者的习惯，防止意外松动。

云台操纵杆A可以安装在云台的任意一侧。

将云台安装在三脚架上 ① & 2A (MVH502A型号)


可以通过75mm半球碗将云台安装在三脚架上。

安装时参考图2A。

- 将云台放入三脚架的中柱插孔中。
- 在下面将H按钮拧上顶住球碗，但是不要拧得太紧。
- 握住H钮，使用云台的水平仪C（图1）调整云台的水平。
- 拧紧H钮，将云台固定在三脚架上。

将云台安装在三脚架上 2B (MVH502AH型号)

使用3/8" 内螺丝“F”将云台装配到三脚架上。

 曼富图三脚架的顶板配有三个固定的螺丝“B”它们紧贴云台底部，可以有效地稳固和锁定。

拆卸快装板 ③

要把快装板L拆卸下来，拧松快装板锁定旋钮M，然后按住N，将快装板从云台上卸下来。

제품 설명

최대 4kg의 적재용량으로 디지털 캠코더 및 망원경을 위해 디자인 된 제품.

주요 특징

- 캠코더의 밸런스를 위한 이중 안전 걸쇠가 있는 킥 릴리스 슬라이딩 플레이트
- 1/4"W 및 3/8"W 카메라 나사와 VHS 핀
- 3/8" 암나사 연결부 (모델명 MVH502AH)
- 75mm 헤드 보울 (모델명 MVH502A)
- 0에서 최대 레벨까지 연속적으로 팬 및 틸트 드래그 조절 가능
- 팬바는 좌우 모두 장착 가능
- 정확한 레벨링을 위한 수평계
- 카메라 무게를 지지하는데 도움을 주는 내장형 밸런스 스프링

헤드 설치 ①

헤드는 팬바“A”는(그림. 1) 분리된 채 제공됩니다.

팬 바는 그림 1과 같이 나사 손잡이“D”를 사용해 장착할 수 있습니다. 팬 바는 10° 간격으로 회전하고 고정할 수 있어 미끄러지거나 실수로 풀리는 것을 방지합니다. 팬 바“A”는 헤드의 왼쪽 또는 오른쪽에 장착할 수 있습니다.

헤드를 트라이포드에 장착 ① & 2A (모델명 MVH502A)


75mm 직경의 보울이 있는 트라이포드에 헤드를 장착할 수 있습니다.

트라이포드에 헤드를 장착하려면 그림 2A를 참조하십시오:

- 헤드를 트라이포드 보울 위에 놓습니다.
- 그림 “H”를 보울을 향해 돌리지만 완전히 잠그지는 마십시오.
- 그림 “H”를 잡고, 수평계 “C”를 (그림. 1) 참조하여 트라이포드 헤드의 수평을 맞추십시오.
- 그림 “H”를 완전히 돌려 헤드와 트라이포드를 고정하십시오.

헤드를 트라이포드에 장착 2B (모델명 MVH502AH)

헤드를 삼각대의 3/8" 암컷 나사“F”에 결합시킵니다.

 맨프로토 삼각대의 상단 플레이트에 3개의 스크류“B”를 조여 헤드를 안전하게 고정하고 효과적으로 결합시킵니다.

安装摄像机 ③ & ④

在快装板L上，配备了两种螺丝，S和K，分别为1/4"相机螺丝和3/8"相机螺丝。

拆下不使用的螺丝，方法如下：

- 轻轻用手指拆下橡胶帽Q(图1)。
- 将不用的螺丝从原来橡胶帽的位置拆下。
- 将Q安装回去，以免螺丝丢失。
- 对准摄像机底部衔接孔拧动1/4"螺丝"K"或者3/8"螺丝" S"将摄像机安装在快装板L上，不要徒手紧固螺丝，(使用辅助工具例如硬币安装)
- 如果摄像机底部有防转动插口，将P(图3)插入其中。
- 在完全拧紧前，确保快装L板底部的"LENS"方向标示与摄像机镜头的方向一致。

将摄像机安装在云台上 ⑤ ⑥ ⑦ & ⑧

将带有快装板L的摄像机插在云台的快装板槽中，直到N发出咔嚓声。

在以下操作中，用一只手握着摄像机，以免摄像机前后移动。

找到摄像机在云台上支撑的平衡点：

- 将云台调整至水平，你可以调节三脚架和半球碗，利用云台上的水平仪C来完成这个操作。
- 将锁定旋钮U(图6)解锁，并用阻尼旋钮T(图8)将阻尼调整至最小，前后移动摄像机的位置，直到找到摄像机在云台上的平衡点。(图6和图7)
- 找到平衡点后，使用快装板锁定旋钮M将快装板L(图8)固定。

将摄像机从云台上拆下来 ⑨

需要将摄像机从云台上拆下来的时候，一只手握住摄像机，另一只手松动M，然后按下按钮N，向后滑动摄像机，直到L和快装板槽分离。

使用说明 ① & ⑩

正确使用云台，使用云台上的水平仪C(图1)，调节三脚架或水平碗，保证云台的水平。

使用云台操纵杆A(图1)可以控制云台进行360°水平旋转，以及向上90°，向下80°的俯仰。

- 可以通过锁定旋钮V来锁定云台的水平旋转，还能通过调节环X来调节旋转的阻尼。

 헤드에서 킥 릴리즈 플레이트 제거 ③

그림 3과 같이 버튼 "N"을 누르면서 고정 손잡이 "M"을 돌려 플레이트 "L"을 빼내십시오.

플레이트에 캠코더 연결 ③ & ④

헤드에는 1/4" 카메라 나사 "K"와 3/8" 카메라 나사 "S"가 있는 플레이트 "L"이 함께 공급됩니다.

사용하지 않는 나사를 제거하려면 다음의 절차를 따르십시오. (그림. 3)

- 고무 캡 "Q"를 (그림. 1) 손가락으로 가볍게 눌러 줍니다.
 - 사용하지 않는 나사를 빼내십시오.
 - 나사가 빠지는 것을 방지하기 위해 캡을 다시 제자리에 놓습니다.
- 너무 센 힘을 가하지 않으면서 (예를 들어, 동전을 사용) 1/4" 나사 또는 3/8" 나사 "S"를 캠코더의 나사산 홈에 넣어 캠코더를 플레이트 "L"에 (그림. 4) 고정하십시오.

만일 캠코더에 회전 방지 홈이 있다면 카메라 나사를 잠그기 전에 핀 "P"를 (그림. 3) 홈에 맞춰 넣으십시오.

완전히 고정하기 전에 캠코더 렌즈를 카메라 플레이트 "L" 위에 있는 "LENS" 마크와 정렬하십시오.

헤드에 캠코더 장착 ⑤ ⑥ ⑦ & ⑧

그림 5와 같이 카메라 플레이트 "L"을 헤드의 상단 부에, 고정 버튼 "N"이 찰칵 하며 잠길 때까지 밀어 넣으십시오.

다음의 작업을 하는 동안 캠코더가 앞으로 미끄러지는 것을 방지할 수 있도록 잡아 주십시오.

수평으로 위치한 캠코더의 밸런스 포인트를 찾으십시오:

- 수평계 "C"를 (그림. 1) 사용해 트라이포드 위에 있는 헤드의 수평을 맞추십시오. (편평하거나 레벨링 보울이 있는 트라이포드 모두에 사용할 수 있습니다.)
- 고정 손잡이 "U"를 (그림. 6) 해제하고 마찰 강도 컨트롤 "T"를 (그림. 8) 최소화 한 후 균형점을 (그림. 6 및 7) 찾을 때까지 캠코더를 밀어 넣으십시오.
- 고정 손잡이 "M"을 돌려 위치에 도달한 플레이트를 (그림. 8) 고정하십시오.

- 可以通过锁定旋钮U来锁定云台的垂直俯仰，还能通过调节旋钮T来调节俯仰的阻尼。

注意:

快装板锁定旋钮M的角度可以更改，以免干扰操作和使用。将旋钮向外拉，然后旋转到需要的角度，旋钮会自动弹回。

锁定按钮V的位置可以更改，使用2.5mm工具（产品中不提供）拧动旋钮边缘的螺丝，可以旋转旋钮，以1/6圈为单位，调整到更适合个人操作习惯的位置。

安装附件 11

云台上有两个为3/8" 螺丝准备的螺纹孔J（图11），可以安装配件（比如曼富图灯具支撑臂配件等）。

请注意：如安装了额外的配件，则需重新调整云台的水平位置设置。

헤드에서 캠코더 분리 9

캠코더를 분리할 필요가 있을 때는 고정 레버 "M"과 안전 버튼 "N"을 한 손으로 조작하는 동안 다른 한 손으로는 캠코더를 잡으십시오.

제품 사용 1 & 10

헤드를 올바르게 사용하려면, 수평계 "C"를 (그림. 1) 사용해 트라이포드 위에서 헤드의 수평을 맞추십시오. (편평하거나 레벨링 보울이 있는 트라이포드 모두에 사용할 수 있습니다.)

팬 바 "A"를 (그림. 1) 사용해 헤드를 360° 패닝하거나 수직 틸트 (+90°/-80°) 할 수 있습니다.

- 손잡이 "V"를 사용해 팬 무브먼트를 고정할 수 있으며 조절 가능한 드래그 컨트롤이 있습니다: 기어 "X"를 잠그면 마찰 강도가 증가합니다.
- 손잡이 "U"를 사용해 틸트 무브먼트를 고정할 수 있으며 조절 가능한 드래그 컨트롤이 있습니다: 손잡이 "T"를 잠그면 마찰 강도가 증가합니다.

알림

고정력에 영향을 미치지 않으면서도 필요 시 레버 "M"의 각도를 변경할 수 있습니다. 레버를 바깥쪽으로 당긴 후 원하는 만큼 회전한 다음, 레버를 놓으면 새로운 위치에 설정됩니다.

2.5mm 장비(포함 안됨)를 사용하여 손잡이의 끝 부분에 있는 나사를 풀어서 손잡이를 뺀 후 1/6씩 회전하여 더 편안한 위치로 고정 손잡이 V의 (그림. 10) 위치를 변경할 수 있습니다.

액세서리 연결 11

헤드에는 2개의 3/8" 암나사 홀 "J"가 (그림. 11) 있어서 액세서리를 연결할 수 있습니다. (예를 들어, 라이트 장착을 위한 매프로토 암 등을 장착 시)

주의: 추가 액세서리를 장착할 경우, 헤드의 밸런스 세팅을 변경하셔야 합니다.

Вступление

Разработан для цифровых камкордеров и телескопов, весом не более 4 кг (8.8 lbs).

Основные особенности

- Быстросъемная площадка для балансировки камкордера, снабженная дополнительной защелкой.
- Камерные винты 1/4" и 3/8", а также штифт VHS
- крепление штатива (мама, 3/8") модель MVH502AH
- Устанавливается на чашу 75мм модель MVH502A
- Плавное вертикальное и горизонтальное панорамирование от 0 до максимальной ступени
- ручка панорамирования может быть установлена справа и слева головки
- Пузырьковый уровень для идеального выравнивания
- Встроенная балансировочная пружина для компенсации веса камеры

Настройка 1

Головка поставляется с рычагом управления "А" (рис.1), изначально не установленной.

Ручка может быть установлена так, как это показано на рисунке 1, вворачиванием поворотной кнопки "D". Ручка может вращаться и располагаться в любом положении с интервалом в 10 градусов, что позволяет избежать случайного соскальзывания и ослабления крепления. Панорамизирующая ручка "А" также может устанавливаться с правой и левой стороны головки.

Установка головки на треногу 1 и 2А (модель MVH502A)

Головка может быть установлена на треноги с 75 мм чашей. Для установки головки, см. Рис. 2А:

- установите головку в чашу треноги
- ввинтите захват "Н" вплотную к чаше, но не затягивайте крепление
- удерживайте захват "Н" и выровняйте головку с помощью пузырькового уровня "С" (рис. 1)
- затяните захват "Н" до конца, чтобы закрепить головку на треноге

Установка головки на треногу 2В (модель MVH502AH)

Установите головку на штатив, используя внутреннюю резьбу 3/8" F".

- ⚠ Верхние площадки штативов Manfrotto оснащены тремя стопорными болтами "В", которые зажимают основание головки, гарантируя эффективную и надежную блокировку.

Удаление быстросъемной площадки с головки 3

Удалите площадку "L", высвободив блокирующий механизм "М", одновременно нажимая кнопку "N", как это показано на рисунке 3.

Сборка камкордера на площадке 3 и 4

Головка (рис.3) поставляется с камерными винтами 1/4" K" и 3/8" S", установленными на площадке "L"

Для удаления ненужного винта, следуйте инструкциям (рис. 3)

- легко нажмите пальцем на резиновый наконечник "Q" (рис. 1)
- удалите не используемый винт
- переместите наконечник так, чтобы винт не потерялся

Установите камкордер на площадку "L" (рис. 4), завинчивая камерный винт 1/4" K" или 3/8" S" в монтажное отверстие камеры БЕЗ УСИЛИЯ (используйте для этого, например, монету). Если у камкордера есть гнездо блокировки вращения, совместите его со штифтом "P" (рис. 3) перед ввинчиванием. Перед полной блокировкой, совместите объектив камкордера с отметкой "LENS" на камерной площадке "L".

Установка камкордера на головку 5 6 7 и 8

Установите камерную площадку "L" так, как показано на рис.5, на вершину головки так, чтобы блокирующая кнопка "N" щелкнула.

- ⚠ В течении дальнейших действий поддерживайте камкордер, чтобы избежать его соскальзывания.

Найдите точку равновесия в горизонтальном положении камкордера:

- Выровняйте головку на треноге с помощью пузырькового уровня (вы можете использовать как треноги с чашей, так и с плоским основанием), рис. 1
- Разблокировав кнопку "U" (рис. 6) и установив уровень сопротивления ("T",

рис 8) на минимум, сдвигайте камкордер до тех пор, пока не найдете точку равновесия (рис. 6 и 7)

- Заблокируйте площадку "L" (рис. 8) в нужном положении, завинтив поворотную кнопку "M"

Снятие камкордера с головки 9

Если вам нужно снять камкордер с головки, удерживайте камеру одной рукой, а другой поверните блокирующий рычаг "M" и нажмите кнопку "N".

Использование 1 и 10

Головку следует использовать на треноге (либо с чашей, либо с плоским основанием), выравнивая ее с помощью пузырькового уровня "С" (рис. 1). Диапазон горизонтального панорамирования составляет 360 градусов, вертикального +90°/-80°, управление осуществляется с помощью рукоятки панорамирования "А" (рис. 1).

- Горизонтальное панорамирование может быть заблокировано с помощью механизма "V", также, оно имеет варьируемую силу трения: закрутите кольцо "X", чтобы увеличить сопротивление при панорамировании.
- Вертикальное панорамирование может быть заблокировано с помощью механизма "U", также, оно имеет варьируемую силу трения: закрутите поворотную кнопку "T", чтобы увеличить сопротивление при панорамировании.

Замечания

Угол рычага "M" может быть изменен без блокировки устройства. Вытяните рычаг наружу, поверните так, как нужно и отпустите, и он останется в этом положении.

Положение блокирующего устройства "V" (рис. 10) может быть изменено. Для этого нужно свинтить винт с поворотной кнопки с помощью 2,5мм инструмента (не входит в комплект), вытащить кнопку и вставить ее с поворотом в 1/6 на более удобное место.

Установка аксессуаров 11

Головка снабжена двумя монтажным отверстиями 3/8" ("J", рис 11), которые

могут быть использованы для установки аксессуаров (например, кронштейнов Manfrotto для светильников и т.п.).

Замечание: вполне возможно, что при установке дополнительных аксессуаров, появится необходимость в балансировке головки.

