



## L5 Spare Parts Catalog | Ersatzteil Katalog

### Notice / Hinweis:

- i. The Spare Parts prices are subject to change without notice. / Preise für Ersatzteile können jederzeit ohne Vorankündigung geändert werden.
- ii. The Spare Parts & Assembly Groups are subject to change without notice. / Ersatzteile und Baugruppen können jederzeit ohne Vorankündigung geändert werden.
- iii. The drawings are only for purposes of choosing the correct part number and do NOT show dimensions, specifications, or details. / Die Zeichnungen dienen ausschließlich dem Zweck, die richtige Teilenummer zu wählen. Sie zeigen KEINE Abmessungen, technischen Daten oder Details.
- iv. Please verify that the latest Spare Parts Catalog is being used by comparing the Revision number online. / Bitte überprüfen Sie, ob Sie den neusten Ersatzteilkatalog nutzen. Vergleichen sie die Revisions-Nummern des Kataloges mit der neuesten Version auf unserer Website.
- v. Prices are valid only until a new spare Parts Catalog Revision is released. (Please visit our website or contact our Sales department for additional information.) / Preise sind nur gültig, bis ein neuer Ersatzteilkatalog freigegeben wird. (Bitte besuchen Sie unsere Website oder kontaktieren Sie unsere Verkaufsabteilung für weitere Informationen.)
- vi. For Items marked 'To Be Determined' (TBD) please contact your local ARRI dealer for details. / Für Artikel mit der Aufschrift "To be determined" (TBD) kontaktieren Sie bitte Ihren lokalen ARRI Fachhändler.
- vii.  $\Delta$  When you see this symbol please contact a certified Service Partner for information on this part/repair. / Wenn Sie dieses Symbol ( $\Delta$ ) sehen, kontaktieren Sie bitte einen zertifizierten Service Partner für Informationen zu diesem Teil / Reparatur.
- viii. Please be aware that there is often more than one option for a spare part (e.g. color, voltage etc.) / Bitte beachten Sie, dass es oft mehr als eine Option je Ersatzteil gibt (z.B. Farbe, Spannung usw.)

### Contact / Kontakt:

Please visit our website [www.arri.com](http://www.arri.com) / Bitte besuchen Sie unsere Website [www.arri.com](http://www.arri.com):

- for Product Information & Data Sheets / für Produktinformationen und Datenblätter
- for Software Updates / für Software-Updates
- to locate your local Dealer for Warranty/Repair/Spare Part inquiries / um Ihren örtlichen Händler für Garantie- / Reparatur- / Ersatzteilanfragen zu lokalisieren.

## L5 Versions

| Model #           | Description                     |
|-------------------|---------------------------------|
| <b>C Version</b>  |                                 |
| L1.0001764        | C version, blue/silver, manual  |
| L1.0001765        | C version, black, manual        |
| L1.0001766        | C version, blau/silver, P.O.    |
| L1.0001767        | C version, black, P.O.          |
| <b>TT Version</b> |                                 |
| L1.0001768        | TT version, blue/silver, manual |
| L1.0001769        | TT version, black, manual       |
| L1.0001770        | TT version, blue/silver, P.O.   |
| L1.0001771        | TT version, black, P.O.         |
| <b>DT Version</b> |                                 |
| L1.0001772        | DT version, blue/silver, manual |
| L1.0001773        | DT version, black, manual       |
| L1.0001774        | DT version, blue/silver, P.O.   |
| L1.0001775        | DT version, black, P.O.         |

2

## Important Notice:

Please make sure to order the spare part in the correct version.  
There are many options:

- ✓ Color (Blue, Silver, Black)
- ✓ Manual & PO
- ✓ Light Engine is different for C, TT, and DT versions

Please read the version number and order accordingly

## LED Technology

Due to the sensitive nature of LED technology, there are some areas of the L5 which cannot be repaired without the proper equipment, calibration tools, and technician training. Therefore there are parts which are only available to our chosen Subsidiaries/Partners with the Advanced L5 Repair Training.

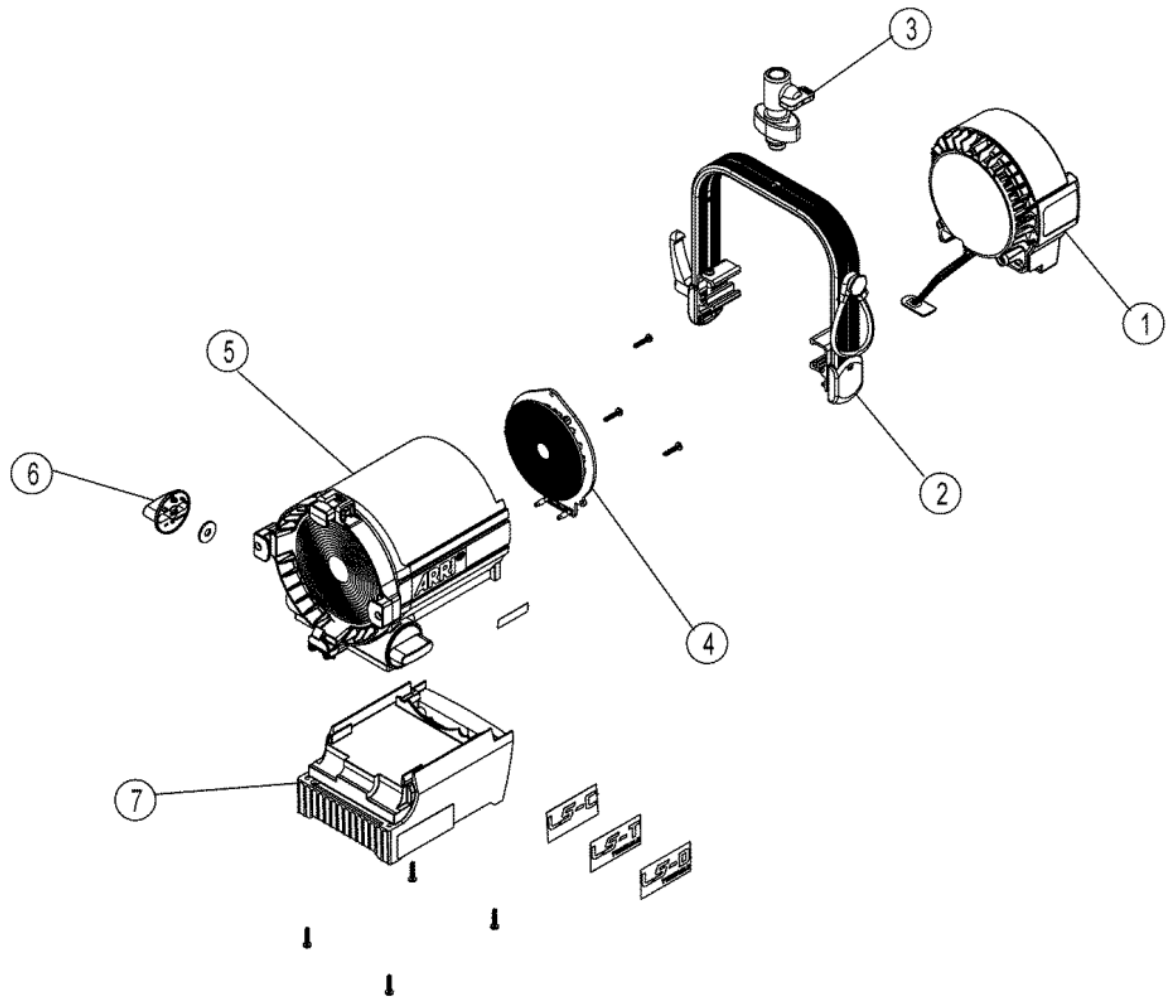
△ When you see this symbol please contact a certified Service Partner for information on this part/repair.

△ Wenn Sie dieses Symbol (△) sehen, kontaktieren Sie bitte einen zertifizierten Service Partner für Informationen zu diesem Teil/Reparatur.

### L5 Explosion Blue/Silver & Black Manual

| # | Article #   | Description                  | Beschreibung                | Notes:  |
|---|---|------------------------------|-----------------------------|---|
| 1 | <a href="#">Page 7</a><br><a href="#">Seite 7</a>   | Cooling System               | Kühlsystem                  |   |
| 2 | <a href="#">Page 13</a><br><a href="#">Seite 13</a> | Manual Stirrup               | Bügel Manuel                |   |
| 3 | L4.42036SE  | Spigot Set short with flange | Zapfen Set Kurz mit Flansch |   |
| 4 | <a href="#">Page 9</a><br><a href="#">Seite 9</a>   | Light Engine                 | Light Engine                |   |
| 5 | <a href="#">Page 5</a><br><a href="#">Seite 5</a>   | Optical Housing              | Optikgehäuse                |   |
| 6 | <a href="#">Page 5</a><br><a href="#">Seite 5</a>   | Focus Drive Manual           | Focus Antrieb Manuel        |   |
| 7 | <a href="#">Page 11</a><br><a href="#">Seite 11</a> | E-Box                        | E-Box                       | **You must provide model and serial number when ordering these sets |

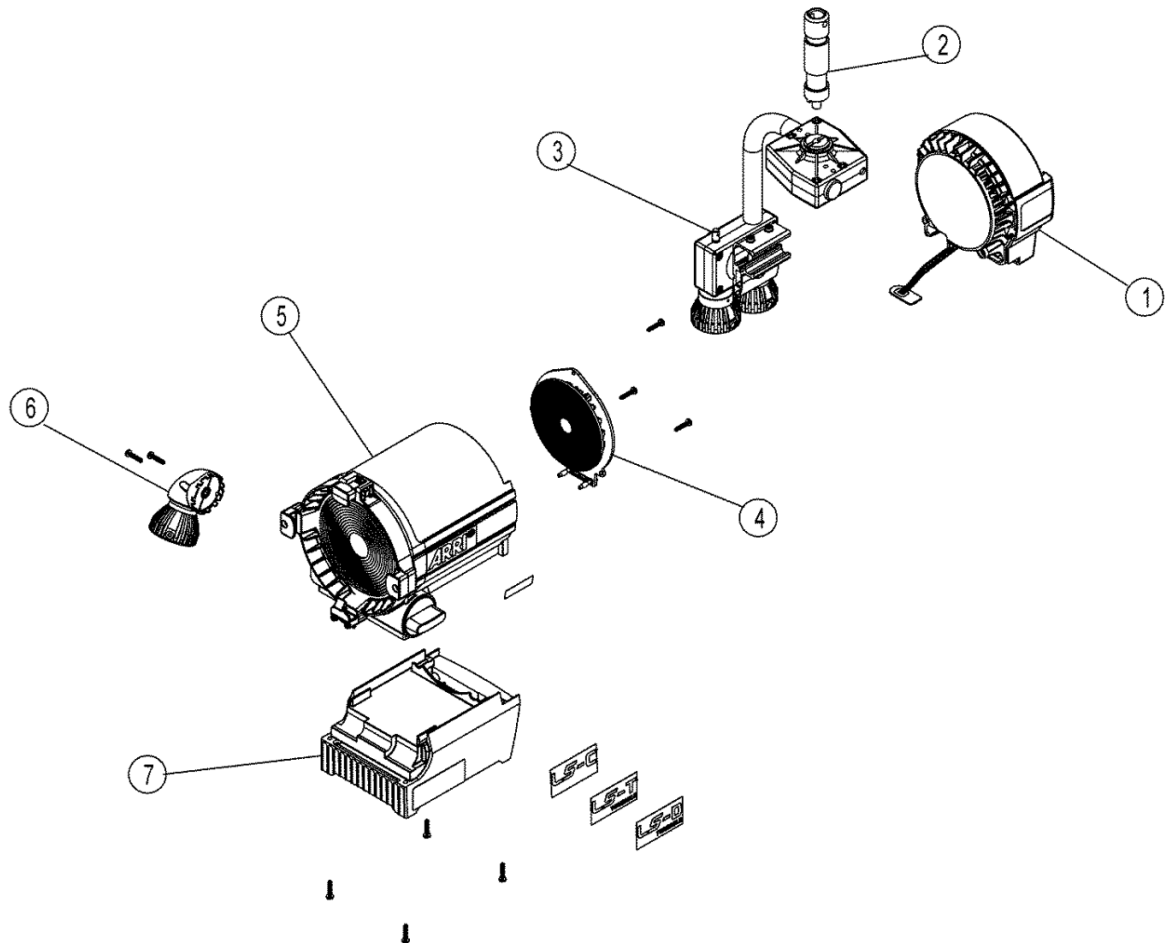
3



## L5 Explosion Blue/Silver & Black P.O. version

| # | Article #   | Description          | Beschreibung         | Notes:  |
|---|---|----------------------|----------------------|---|
| 1 | <a href="#">Page 7</a><br><a href="#">Seite 7</a>   | Cooling System       | Kühlsystem           |   |
| 2 | L4.407201E  | Set Zapfen PO        | Set Zapfen PO        |   |
| 3 | L3.0002095  | PO Stirrup Assembled | PO Bügel Montiert    |   |
| 4 | <a href="#">Page 8</a><br><a href="#">Seite 8</a>   | Light Engine         | Light Engine         |   |
| 5 | <a href="#">Page 5</a><br><a href="#">Seite 5</a>   | Optical Housing      | Optikgehäuse         |   |
| 6 | <a href="#">Page 5</a><br><a href="#">Seite 5</a>   | Focus Drive Manual   | Focus Antrieb Manuel |   |
| 7 | <a href="#">Page 11</a><br><a href="#">Seite 11</a> | E-Box                | E-Box                | **You must provide model and serial number when ordering these sets |

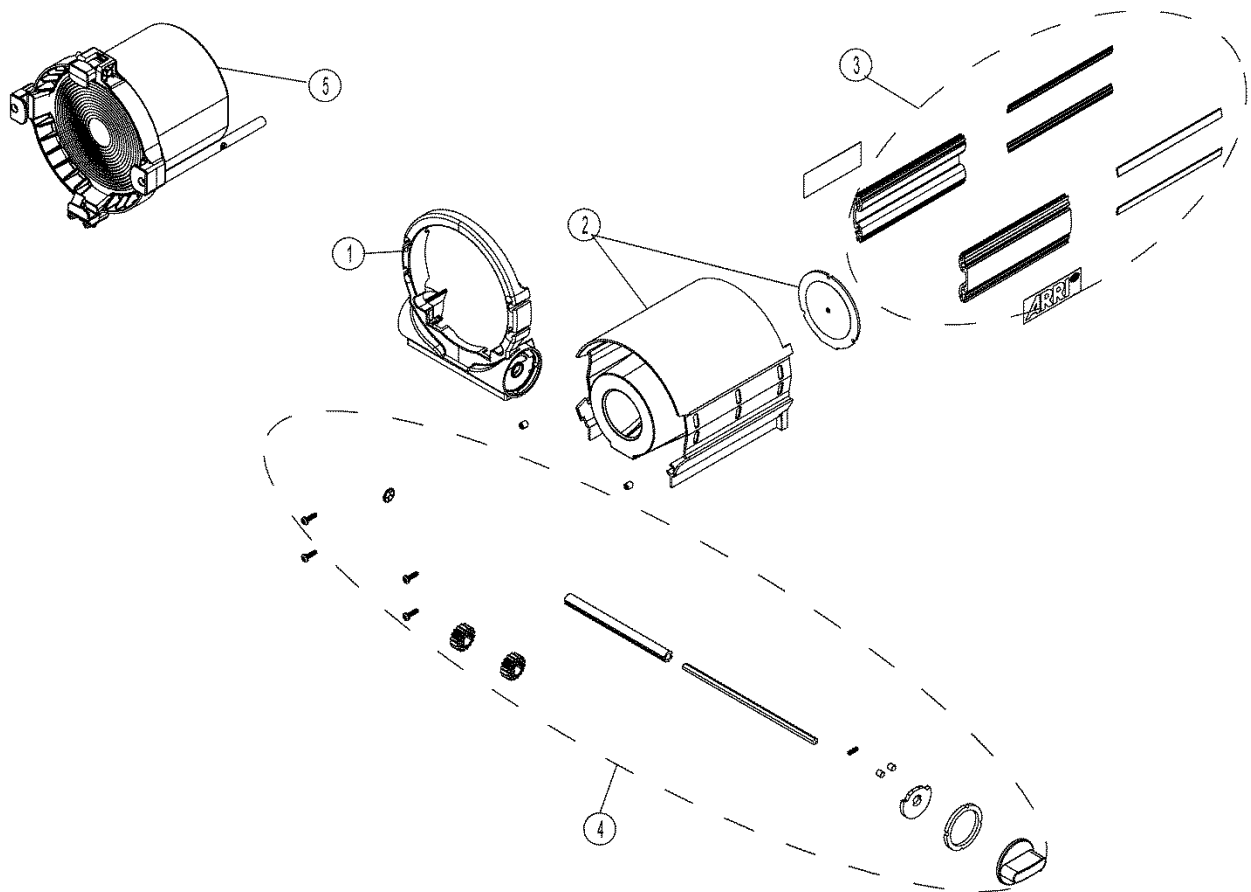
4



## L5 Optical Housing | Gehäuse Optik

| # | Article #   | Description              | Beschreibung           | Notes: |
|---|---|--------------------------|------------------------|--------|
| 1 | L3.0002116  | Front Ring blue          | Frontteil blau         |        |
| 1 | L3.0002117  | Front Ring black         | Frontteil schwarz      |        |
| 2 | L3.0002118  | Optical Housing silver   | Gehäuse Optik silber   |        |
| 2 | L3.0002119  | Optical Housing black    | Gehäuse Optik schwarz  |        |
| 3 | L3.0002120  | Decorative trim blue L5  | Führung blau silber L5 |        |
| 3 | L3.0002121  | Decorative trim black L5 | Führung schwarz L5     |        |
| 4 | L3.0002122  | PO Focus Set             | PO Fokus Set           |        |
| 4 | L3.0002155  | Manual Focus Set         | Manuel Fokus Set       |        |
| 5 | <a href="#">Page 6</a><br><a href="#">Seite 6</a> | Lens Housing Group       | Linsengehäuse Gruppe   |        |

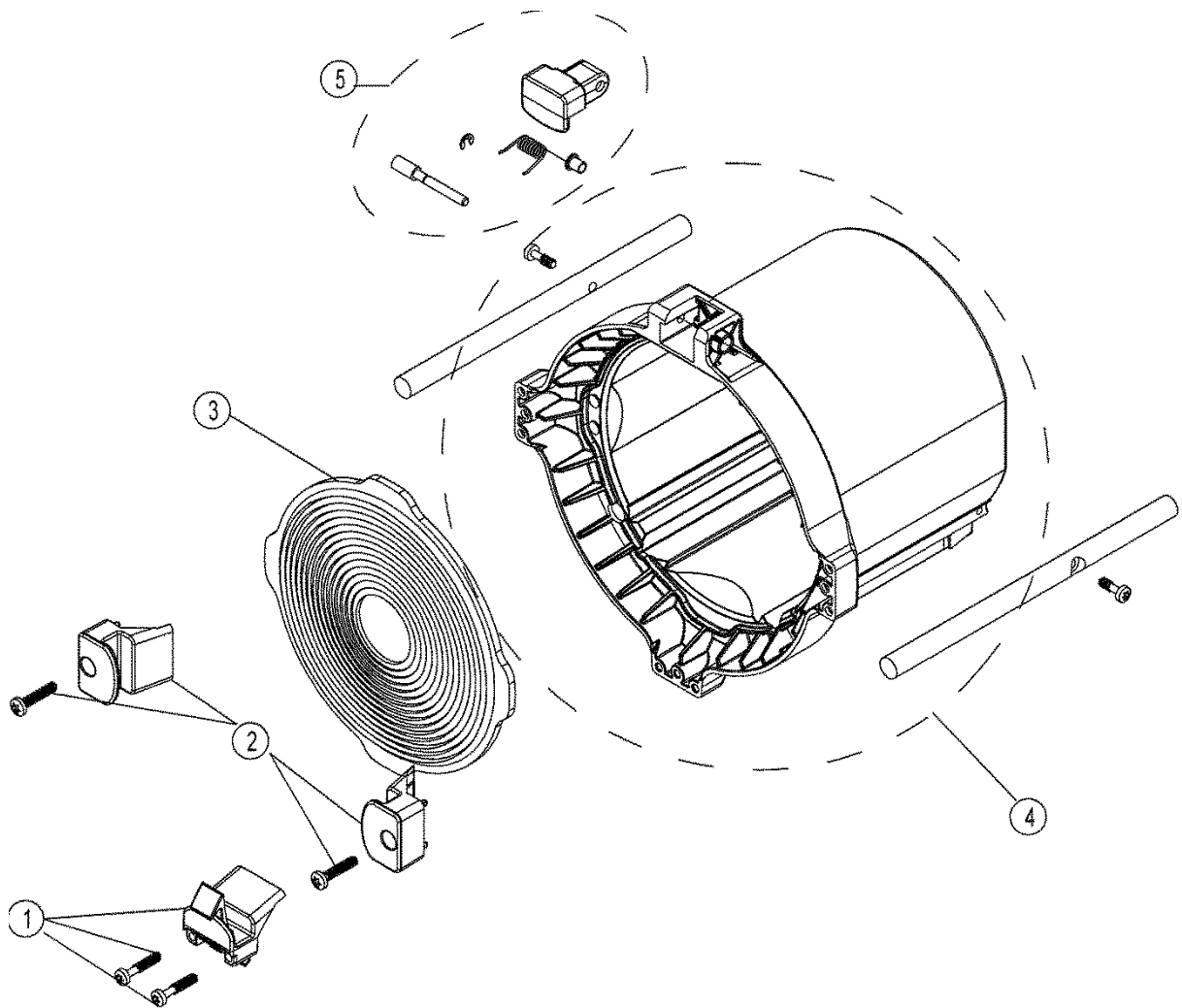
5



## L5 Lens Housing | Linsengehäuse

| # | Article #  | Description                       | Beschreibung                          | Notes: |
|---|------------|-----------------------------------|---------------------------------------|--------|
| 1 | L3.0002088 | Bottom bracket with fasteners     | Klaue 2. Sicherung kpl. mit Schrauben |        |
| 2 | L3.0002096 | Bracket L5 (2 pcs) with fasteners | Klauen L5 (2 stk) mit Schrauben       |        |
| 3 | L3.0002097 | Fresnel Lens L5                   | Stufenlinse L5                        |        |
| 4 | L3.0002098 | Lenshousing with guide rails      | Linsengehäuse mit Leitspindel         |        |
| 5 | L3.0002099 | Top Latch set L5                  | Torsicherung Set L5                   |        |

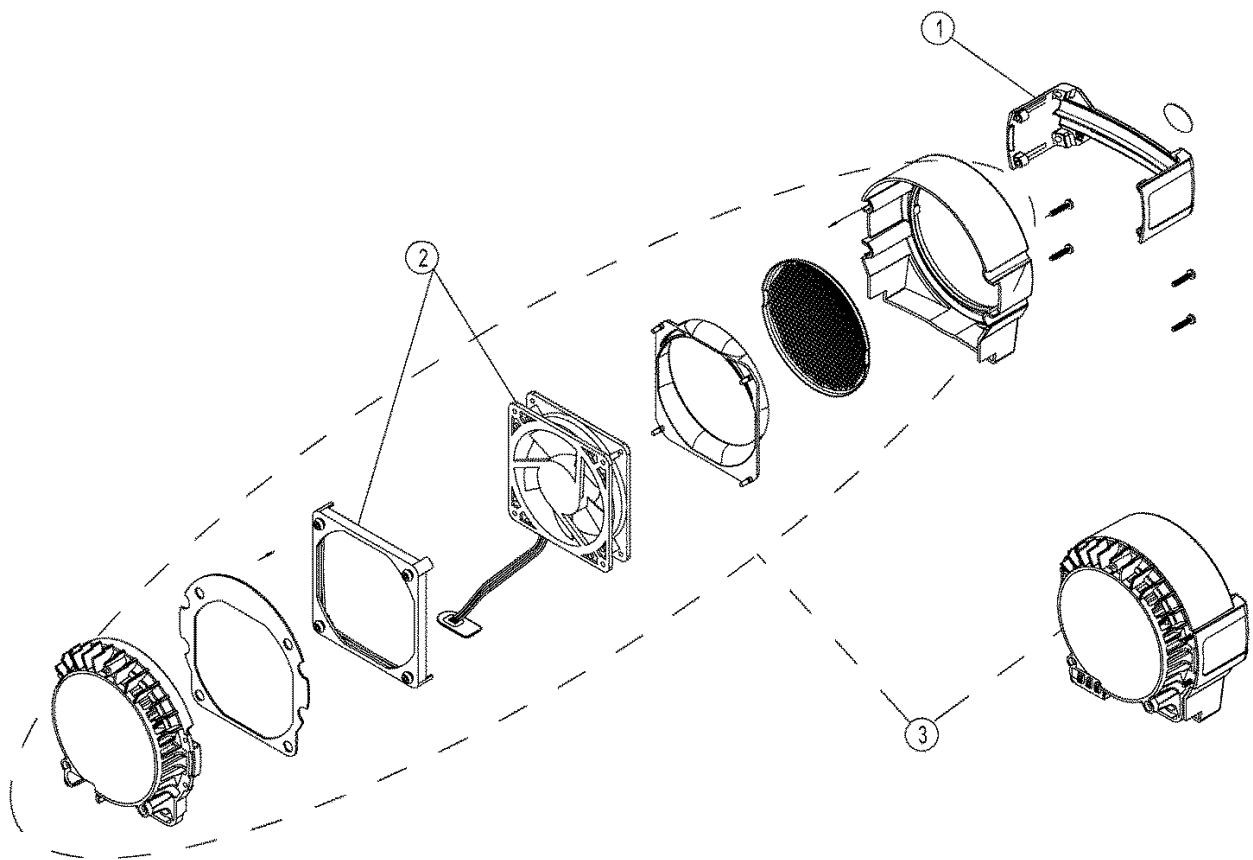
6



## L5 Cooling System | Kühlsystem

| # | Article #  | Description                               | Beschreibung                         | Notes: |
|---|------------|---|--------------------------------------|--------|
| 1 | L3.0002102 | Decorative Handle blue L5 with fasteners  | Dekor Griff blau L5 mit Schrauben    |        |
| 1 | L3.0002103 | Decorative Handle black L5 with fasteners | Dekor Griff schwarz L5 mit Schrauben |        |
| 2 | △          | Fan L5 with sleeve                        | Kühler L5 mit Manschette             |        |
| 3 | △          | Cooling Assembly L5 blue                  | Kühlkörper Montiert L5 blau          |        |
| 3 | △          | Cooling Assembly L5 black                 | Kühlkörper Montiert L5 schwarz       |        |

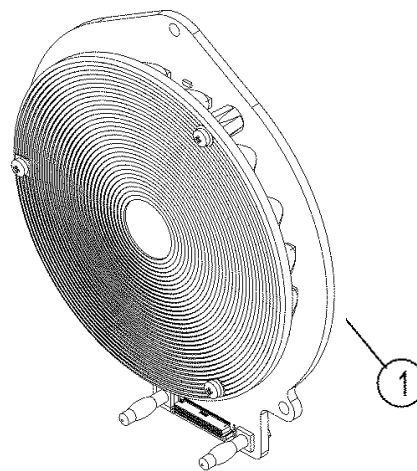
7



## L5 Light Engine | Light Engine

| #   | Article # | Description     | Beschreibung    | Notes: |
|---|-----------|-----------------|-----------------|--------|
| 1   | △         | Light Engine C  | Light Engine C  |        |
| 1   | △         | Light Engine TT | Light Engine TT |        |
| 1   | △         | Light Engine DT | Light Engine DT |        |
| For Light Engine Set repairs please contact your local Certified L7 Service Partner |           |                 |                 |        |

8

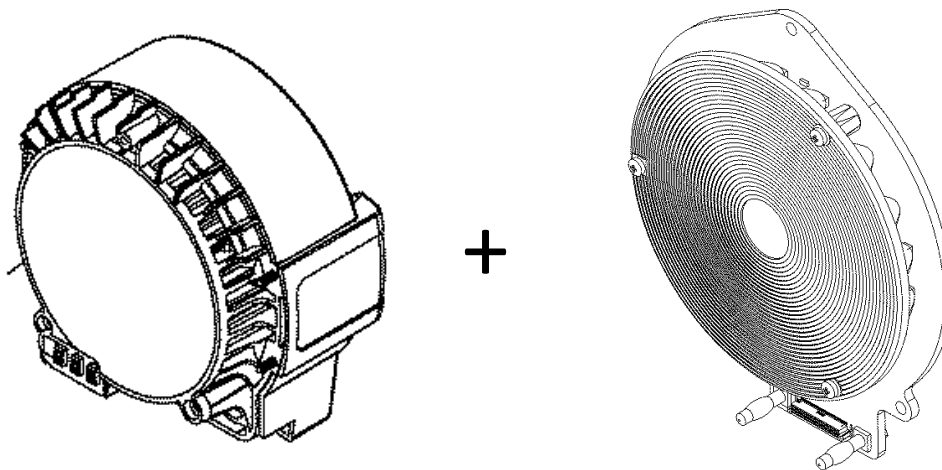




## L5 Cooling Unit/Light Engine Set | Kühleinheit/Light Engine Set

| #                 | Article #  | Description                               | Beschreibung                                   | Notes: |
|-------------------|------------|---|--|--------|
| <b>C Version</b>  |            |   |  |        |
|                   | L3.0002110 | Cooling/Light Engine Set blue C Version   | Kühlsystem/Light Engine Set blau C version     |        |
|                   | L3.0002111 | Cooling/Light engine Set black C Version  | Kühlsystem/Light Engine Set schwarz C version  |        |
| <b>TT Version</b> |            |   |  |        |
|                   | L3.0002112 | Cooling/Light Engine Set blue TT Version  | Kühlsystem/Light Engine Set blau TT version    |        |
|                   | L3.0002113 | Cooling/Light engine Set black TT Version | Kühlsystem/Light Engine Set schwarz TT version |        |
| <b>DT Version</b> |            |   |  |        |
|                   | L3.0002114 | Cooling/Light Engine Set blue DT Version  | Kühlsystem/Light Engine Set blau DT version    |        |
|                   | L3.0002115 | Cooling/Light engine Set black DT Version | Kühlsystem/Light Engine Set Schwarz DT version |        |

9

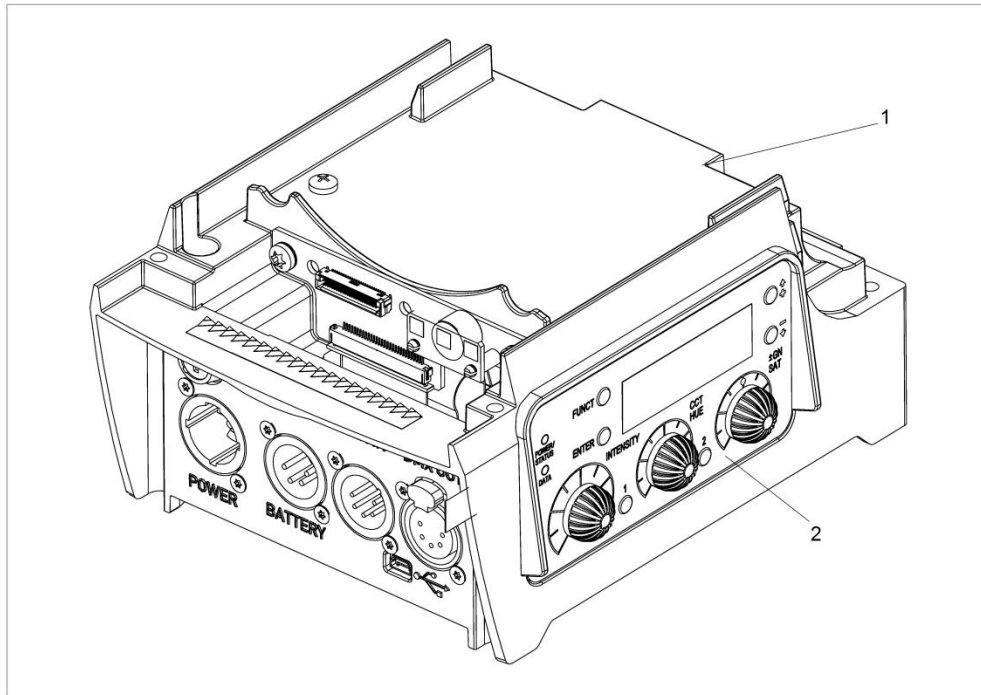


## L5 E-box End User | E-box Endnutzer

| #   | Article #   | Description                  | Beschreibung              | Notes: |
|---|---|------------------------------|---------------------------|--------|
| **You must provide model and serial number when ordering these sets |   |                              |                           |        |
| 1   | L3.0002132  | E-box Complete C Silver      | E-box Kpl. C silber       |        |
| 1   | L3.0002133  | E-box Complete C black       | E-box Kpl. C schwarz      |        |
| 1   | L3.0002134  | E-box Complete TT, DT black  | E-box Kpl. TT, DT schwarz |        |
| 1   | L3.0002135  | E-box Complete TT, DT Silver | E-box Kpl. TT, DT silber  |        |
| 2   | <a href="#">Page 12</a><br><a href="#">Seite 12</a> | Display/Ribbon Cable         | Bedienfeld/Flachbandkabel |        |

10

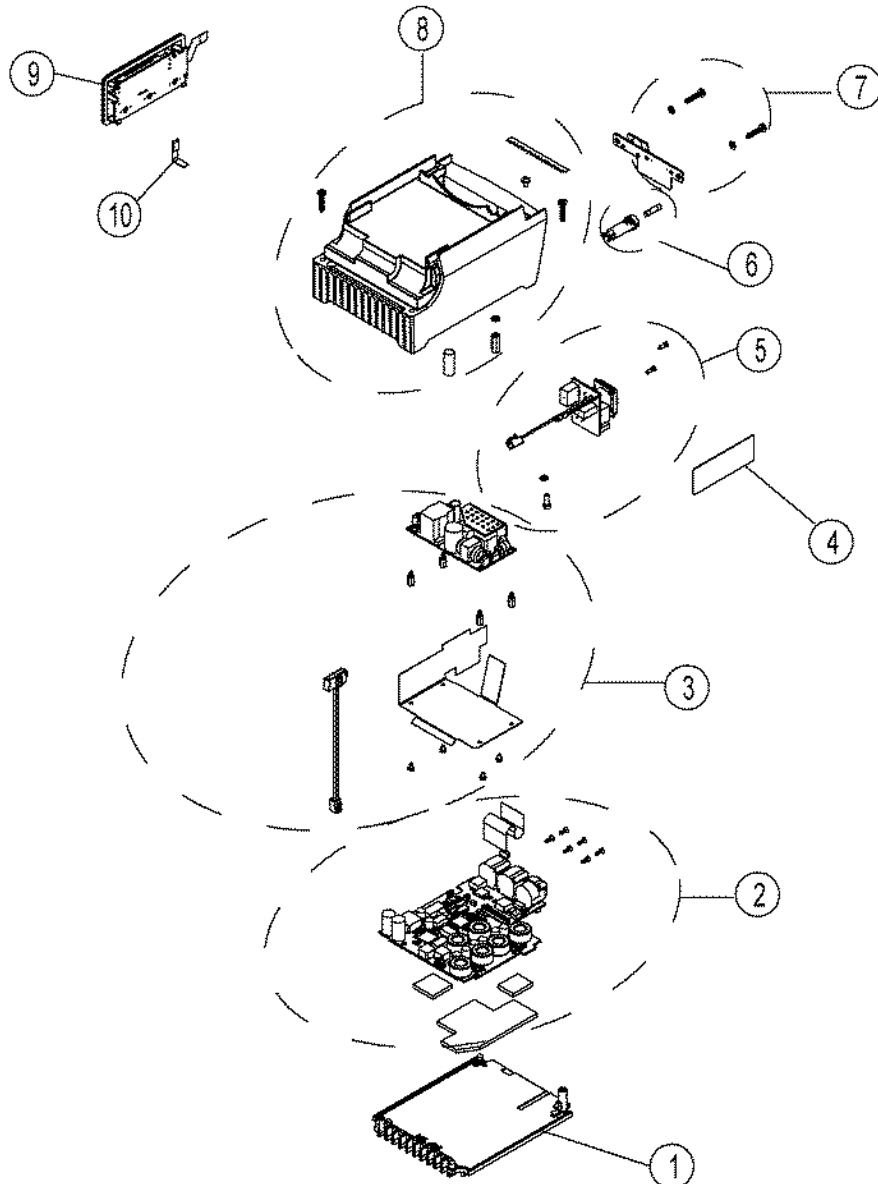
**IMPORTANT NOTICE:**  
**PLEASE DO NOT OPEN THE E-BOX!**  
 This area of the lamphead can only be serviced by certified ARRI technicians.



## L5 E-box Advanced | E-box Advanced

| #      | Article #           | Description                                   | Beschreibung   | Notes: |
|--------|---------------------|---|--|--------|
| 1      | △                   | Cover plate for Ebox silver                   | Abdeckung für E-box silver                             |        |
| 1      | △                   | Cover plate for Ebox black                    | Abdeckung für E-box schwarz                            |        |
| 2      | △                   | Control Board Set                             | Control Board Set                                      |        |
| 3      | △                   | PSU Set                                       | PSU Set  |        |
| 4      | △                   | Please contact your local ARRI Service Center | Bitte kontaktieren Sie Ihr lokales ARRI Service Center |        |
| 5      | △                   | EMC Set                                       | EMC Set  |        |
| 6      | △                   | Fuse Holder Set                               | Sicherungshalter Set                                   |        |
| 7      | △                   | LE- Connector Set                             | LE- Kontakt Set  |        |
| 8      | △                   | Bottom Housing Set silver                     | Bodenwanne Set silber                                  |        |
| 8      | △                   | Bottom Housing Set black                      | Bodenwanne Set schwarz                                 |        |
| 9 & 10 | Page 12<br>Seite 12 | Display/Ribbon Cable                          | Bedienfeld/Flachbandkabel                              |        |

11



## L5 Display | Bedienfeld

| #  | Article #  | Description                          | Beschreibung                             | Notes: |
|--|------------|--------------------------------------|--|--------|
| <b>Ribbon cable sold separately from control board / Flachbandkabel muss separat bestellt werden</b> |            |                                      |  |        |
| ***  | △          | Control panel ribbon cable (L5 only) | Bedienfeld Flachbandkabel (nur L5)       |        |
| <b>TT &amp; DT Versions</b>  |            |                                      |  |        |
|  | △          | CFX- Control Board T silver***       | CFX-Bedienfeld T Silber***               |        |
|  | △          | CFX-Control Board T black***         | CFX- Bedienfeld T Schwarz***             |        |
| <b>C Versions</b>  |            |                                      |  |        |
|  | △          | CFX - Control Board C black***       | CFX- Bedienfeld C Schwarz***             |        |
|  | △          | CFX-Control Board C silver***        | CFX-Bedienfeld C Silber***               |        |
| <b>All Models</b>  |            |                                      |  |        |
|  | L4.31788.E | Knob black for control panel (5 pcs) | Drehknopf schwarz für Bedienfeld (5 St.) |        |
|  | L4.31788BE | Knob blue for control panel (5 pcs)  | Drehknopf Blau für Bedienfeld (5 St.)    |        |

12



## L5 Manual Stirrup | Manueller Bügel

| #  | Article #  | Description   | Beschreibung  | Notes: |
|----|------------|---|---|--------|
| 1  | L3.0002090 | Stirrup bracket left or right silver with fasteners | Bügelhalter links oder rechts silber mit Befestigung  |        |
| 1  | L3.0002091 | Stirrup bracket left or right black with fasteners  | Bügelhalter links oder rechts schwarz mit Befestigung |        |
| 2  | L3.0002092 | Locking handle for stirrup with fasteners           | Klemmhebel L5 mit Befestigung                         |        |
| 3  | L3.0002093 | Stirrup cap for handle                              | Bügelkappe (2 stk) für Klemmhebel                     |        |
| 4  | L4.87765.E | Axial Bearings (10 pcs)                             | Axial Kugellager (10 stk)                             |        |
| 5  | L4.42026.E | Screws (20 pcs M4 X 8mm, self-tapping)              | Schrauben (20 stk M4X8mm, selbstführend)              |        |
| 6  | L4.70828.E | Brake disc (1 pc)                                   | Friktionsscheibe (1 stk)                              |        |
| 8  | L4.79242.E | Cable tie blue with fastener with screw/knob        | Halteleine Set mit Schraube/Knopf                     |        |
|    | L4.79855.E | Cable tie blue only                                 | Halteleine blau (nur)                                 |        |
| 9  | L3.0002094 | Stirrup cap with fasteners                          | Kappe mit Bügelbestigung set                          |        |
| 10 | L3.0002089 | Stirrup L5  | Bügel L5  |        |

13

